

**Miele**

Монтажный план

# Профессиональная сушильная машина



PDR 507 EL

До установки, подключения и подготовки прибора к работе  
**обязательно** прочтите инструкцию по эксплуатации и монтажу.  
Вы обезопасите себя и предотвратите повреждения Вашего прибора.

ru-RU

11 278 620/00

Производитель:  
Миле & Ци. КГ, Карл-Миле-Штрассе, 29, 33332 Гютерсло, Германия

Импортеры:  
Уполномоченный представитель  
производителя на территории РФ:  
ООО Миле СНГ  
Российская Федерация и страны СНГ  
125284 Москва,  
Ленинградский пр-т, д. 31а, стр. 1,  
этаж 8, помещение I, комната 1  
Телефон: (495) 745 8990  
8 800 200 2900  
Телефакс: (495) 745 8984

Internet: [www.miele.ru](http://www.miele.ru)  
E-mail: [info@miele.ru](mailto:info@miele.ru)


ТОО Миле  
Казахстан  
050059, г. Алматы  
Проспект Аль-Фараби, 13  
Тел. (727) 311 11 41  
8-800-080-53-33  
Факс (727) 311 10 42

ООО «Миле»  
ул. Жиланская 48, 50А  
01033 Киев, Украина  
Телефон: + 38 (044) 496 0300  
Телефакс: + 38 (044) 494 2285  
Internet: [www.miele.ua](http://www.miele.ua)  
E-mail: [info@miele.ua](mailto:info@miele.ua)



#### Пояснения:

 Требуется подключение

 Подключение требуется  
опционально или в зависимости  
от комплекта поставки  
оборудования

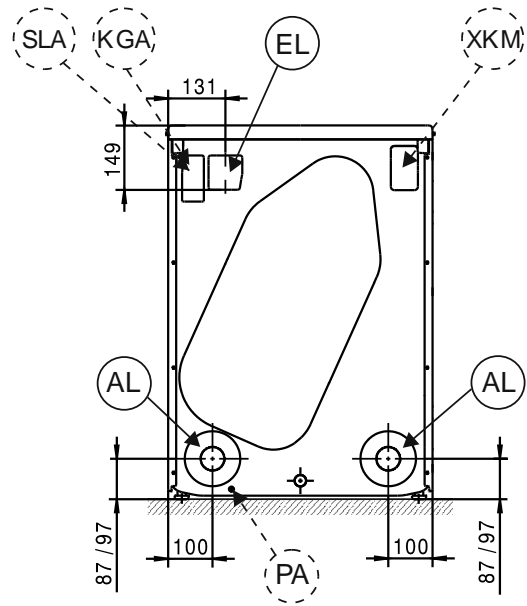
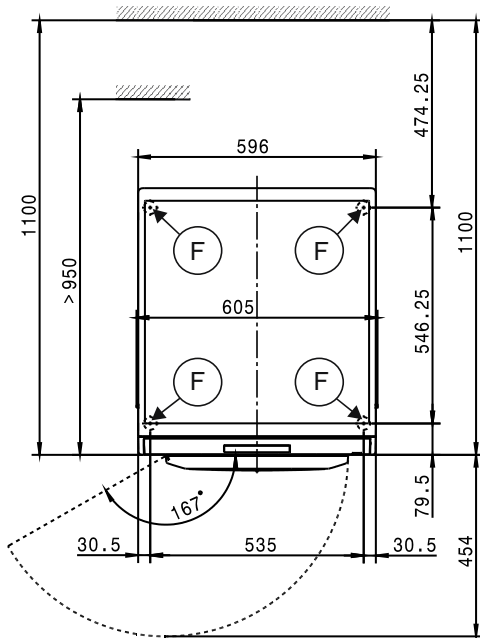
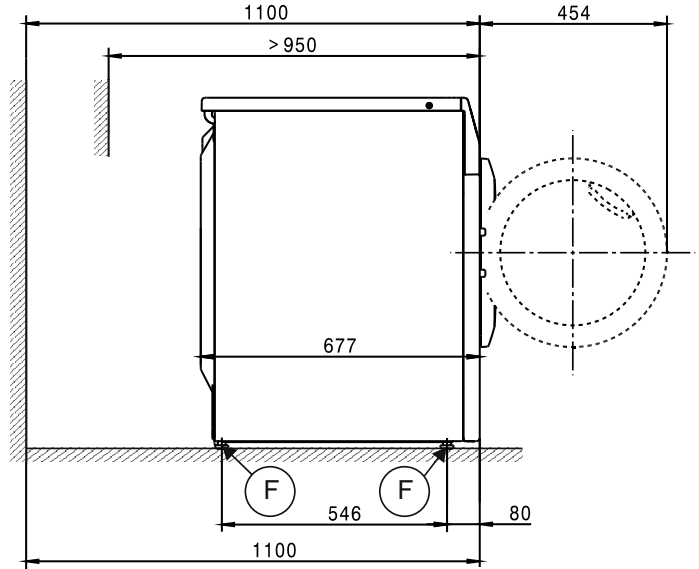
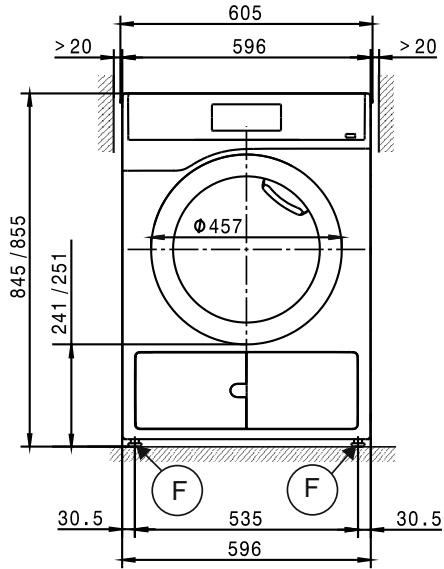
AL Отвод воздуха  
ASK Сливной шланг для конденсата  
B Крепление прибора  
EL Подключение электропитания  
F Ножки, регулируемые

KLZ Подвод охлаждающего воздуха  
PA Контур заземления  
SLA Отключение при пиковой нагрузке  
UG Цоколь закрытый  
UO Цоколь открытый

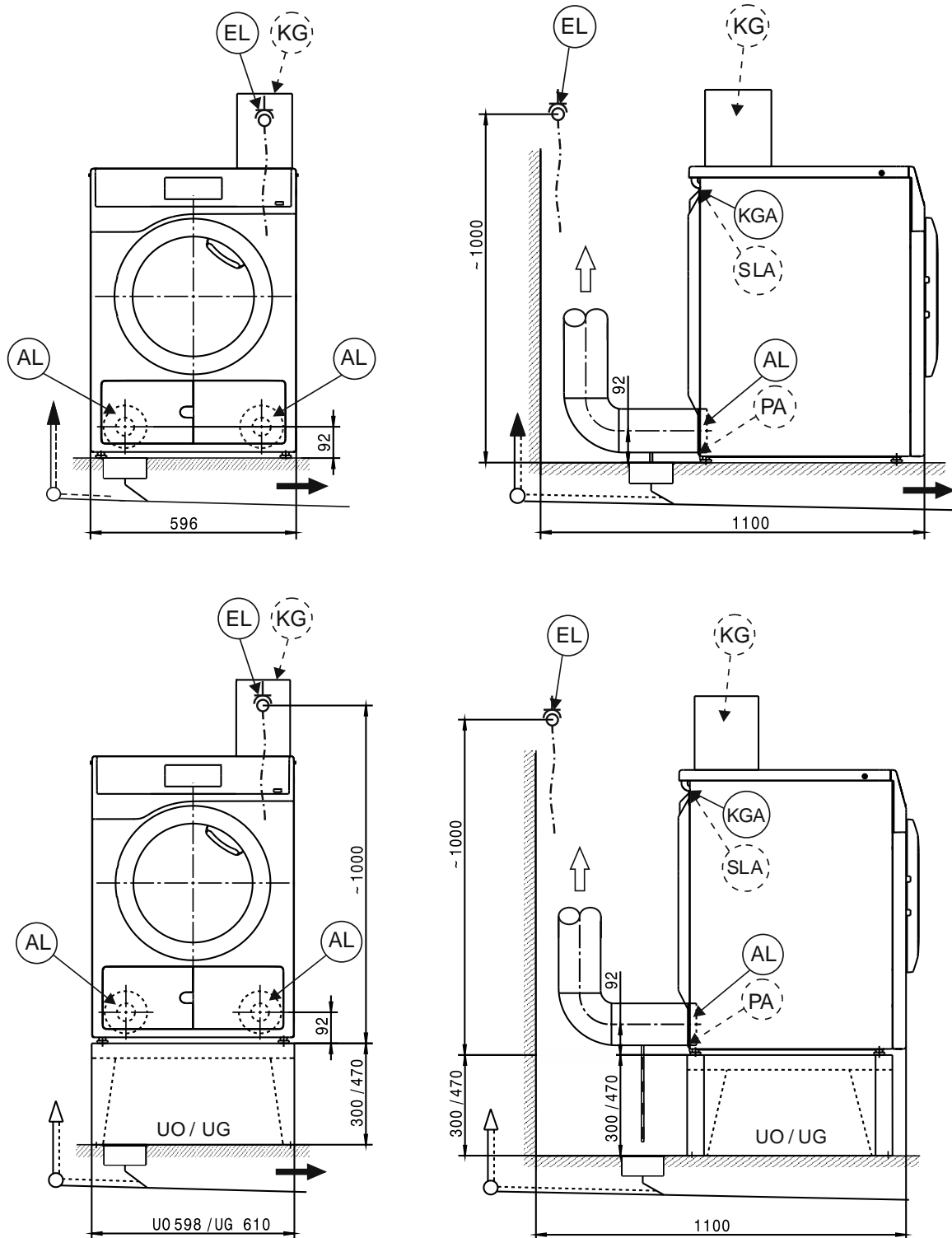
KG Платёжный терминал  
KGA Подключение платежного терминала  
KLA Выпуск охлаждающего воздуха

APCL Соединение стиральной машины  
с сушильной машиной  
XKM Коммуникационный модуль  
ZL Приток воздуха

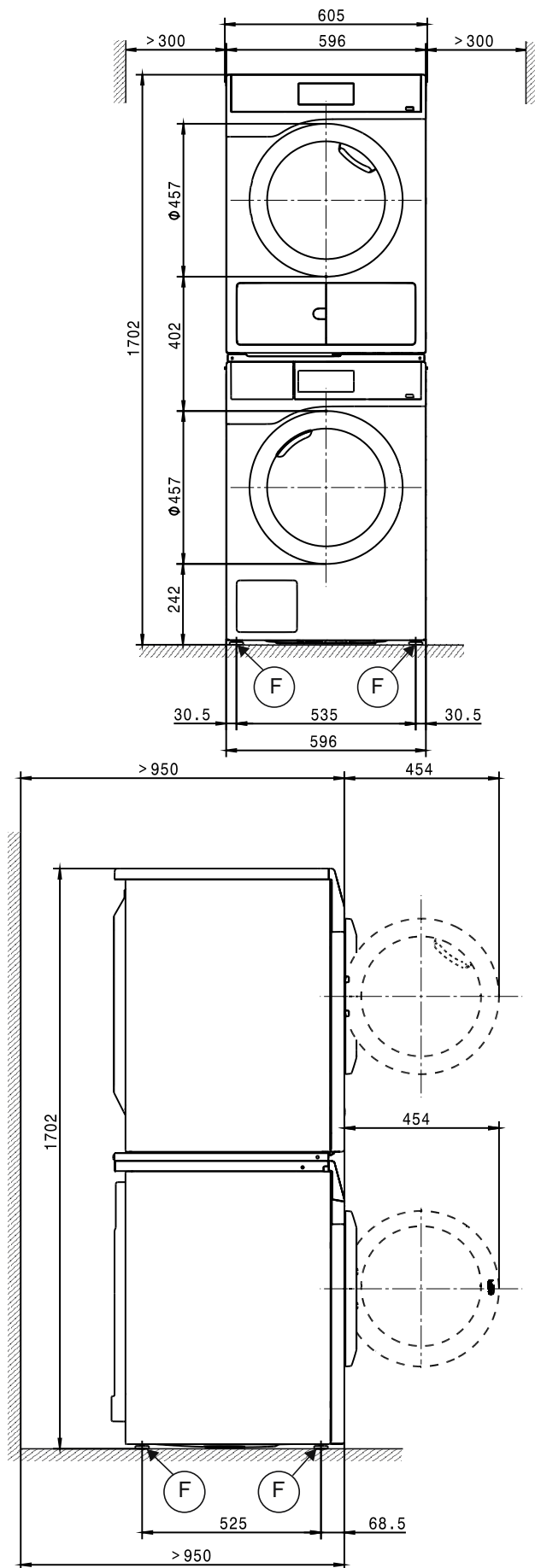
# Размеры прибора



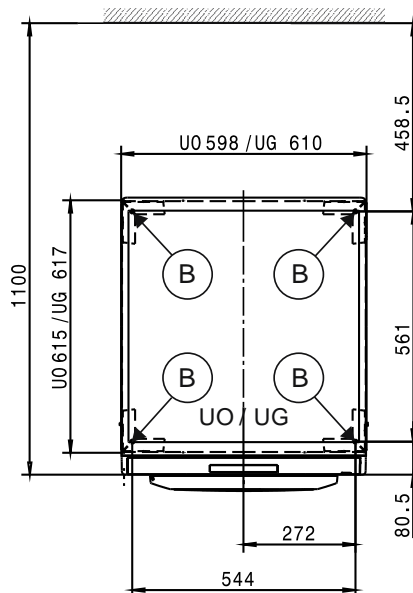
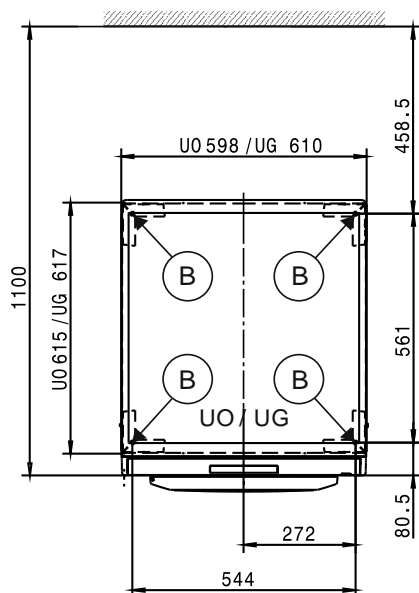
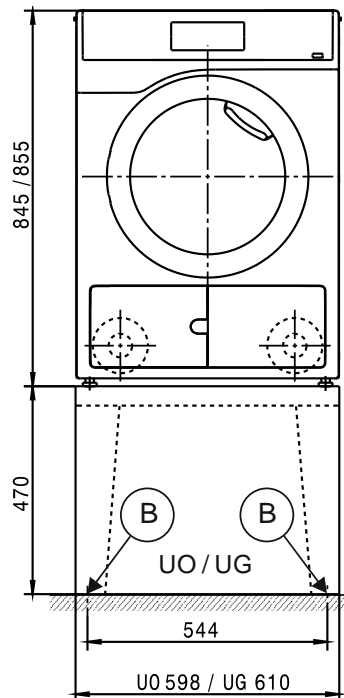
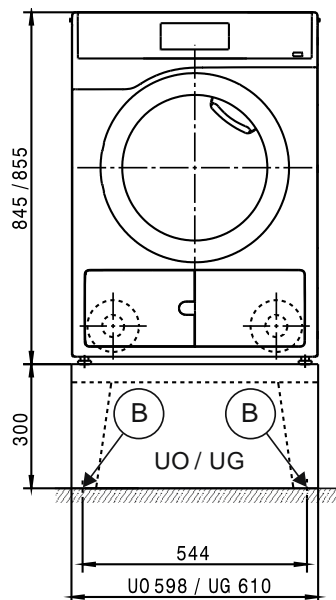
# Монтаж на полу



# Монтаж на стиральную машину в колонну



# Установка на цоколе



# Технические характеристики

		PDR 507 EL
Система сушки		Отвод воздуха
Объем барабана	л	130
Загрузка	кг	7,0
Загрузочное отверстие, диаметр	мм	370

## Электроподключение (EL)

Стандартное напряжение		3N AC 400 В
Частота	Гц	50/60
Общая потребляемая мощность	кВт	6,4
Защита предохранителем (тип характеристики срабатывания В согласно EN 60898)	A	3 x 10
Минимальное сечение сетевого кабеля	мм <sup>2</sup>	5 x 1,5
Сетевой кабель без вилки		●
Длина сетевого кабеля	мм	2000

Альтернативное напряжение (возможность переоборудования сервисной службой)		1N AC 230 В
Частота	Гц	50/60
Общая потребляемая мощность	кВт	3,24
Защита предохранителем (тип характеристики срабатывания В согласно EN 60898)	A	1 x 16
Минимальное сечение сетевого кабеля	мм <sup>2</sup>	3 x 1,5

Альтернативное напряжение (возможность переоборудования сервисной службой)		3 AC 230 В
Частота	Гц	50/60
Общая потребляемая мощность	кВт	6,4
Защита предохранителем (тип характеристики срабатывания В согласно EN 60898)	A	3 x 16
Минимальное сечение сетевого кабеля	мм <sup>2</sup>	4 x 1,5

## Отвод воздуха (EL)

Соединительный патрубок (внешний диаметр)	мм	100
Температура отработанного воздуха макс.	°C	80

## Электрическое подключение с 50 Гц / 60 Гц

Максимально допустимая потеря давления	Па	320
Макс. объёмный расход без противодействия (0 Па) в режиме отвода воздуха	м <sup>3</sup> /ч	300

## Контур заземления (PA)

Адаптер для подключения к прибору (отдельная принадлежность)	○
--	---

## Порт XCI-Box-LG

	●
--	---

## Отключение при пиковой нагрузке (SLA)

Адаптер для подключения к прибору (с портом XCI-Box-LG)	○
---	---

## Подключение платежного терминала (KGA)

Подключение платёжных терминалов (с портом XCI-Box-LG)	○
--	---

## Слот для коммуникационного модуля (XKM)

Коммуникационный модуль XKM3200-WL-PLT	○
--	---

## Установка ножки (F)

Количество ножек	Количество	4
Ножка, регулируемая по высоте с помощью резьбы	мм	± 5
Диаметр ножки	мм	31,7

● = в серийном исполнении, ○ = опционально + = только по запросу, - не имеется

# Технические характеристики

PDR 507 EL

## Крепление (В)

### Крепление к полу, стандарт

Крепёжный набор (для 4 ножек)

●

Шуруп по DIN 571 мм 6 x 50

Дюбель (диаметр x длина) мм 8 x 40

### Крепление цоколя Miele к полу

Установка на цоколь Miele (крепёж содержится в комплекте поставки) ○

Требуемые точки крепления Количество 4

Шуруп по DIN 571 мм 8 x 65

Дюбель (диаметр x длина) мм 12 x 60

### Крепление на бетонный цоколь

Установка прибора на цоколь (бетонный или кирпичный) ○

Площадь цоколя мин. (Ш/Г) мм 600/650

Шуруп по DIN 571 мм 6 x 50

Дюбель (диаметр x длина) мм 8 x 40

## Характеристики прибора

Размеры прибора полные (В/Ш/Г) мм 850/605/717

Размеры корпуса (В/Ш/Г) мм 850/596/677

### Проём для проноса прибора (В/Ш)

Минимальный проём для проноса (без упаковки) мм 900/605

### Установочные размеры

Минимальный зазор с боков прибора мм 20

Рекомендуемый зазор по бокам стирально-сушильной колонны мм 300

Расстояние от переднего фронта прибора до стены минимальное мм 950

Рекомендуемое расстояние от передней кромки прибора до стены сзади прибора мм 1100

### Вес и нагрузка на пол

Вес прибора (вес нетто) кг 50

Макс. нагрузка на пол при работе Н 670

### Уровень шума и теплоотдача

Уровень шума на рабочем месте (согласно EN ISO 11204/11203) дБ(А) &lt; 70

Теплоотдача в помещении установки Вт 200



# Инструкция по монтажу и подключению

## Условия проведения работ по монтажу и подключению

Подключение сушильной машины должно проводиться только к системам, выполненным в соответствии с национальными законами, предписаниями и директивами, а также местными условиями и правилами.

Помимо этого следует дополнительно принимать во внимание действующие в месте установки инструкции предприятий снабжения, правила техники безопасности, условия страховых организаций, а также признанные технологические правила.

## Общие условия эксплуатации

Температура окружающей среды в помещении установки: от +2 °C до +35 °C.

## Подключение электропитания

Наличие или отсутствие штекерной вилки у сетевого кабеля подключения зависит от варианта исполнения сушильной машины.

Подключение может быть произведено к системе электроснабжения, выполненной только по VDE 0100 или согласно национальным и локальным предписаниям.

Подключение должно производиться только специалистом-электриком.

Информация о номинальном потреблении и соответствующем предохранителе указана на типовой табличке. Сравните данные, приведенные на типовой табличке, с параметрами электросети.

Прибор можно подключить или посредством стационарного подключения, или с помощью штепсельного соединения согласно IEC 60309-1. В основном рекомендуется подключать прибор с помощью штепсельного соединения, чтобы можно было легко проверять электрическую безопасность, например, при ремонте или техническом обслуживании прибора.

Если имеется стационарное подключение, в месте монтажа необходимо наличие многополюсного отключения. В качестве размыкающего устройства могут использоваться выключатели с расстоянием между контактами не менее 3 мм. К ним относятся линейные выключатели, предохранители и защитные устройства (IEC/EN 60947).

Штекерный разъём или устройство отключения от сети должны быть всегда доступны. Если прибор будет отключен от сети, то место отключения должно быть закрыто или находиться под постоянным наблюдением.

Новое подключение, изменения в подключении или проверка защитного провода, включая проверку правильной защиты предохранителями, может проводиться только аттестованным электриком или специалистом-электромонтажником, знающим действующие нормы и требования предприятий по электроснабжению.

Учитывайте указания инструкции по переключению электромонтажной схемы на электрической схеме соединений, если сушильная машина должна быть переключена на другой вид напряжения. Это переключение должно выполняться только авторизованным специалистом или сотрудником сервисной службы Miele. Дополнительно нужно согласовать настройку мощности нагрева.

Устройства, с помощью которых осуществляется автоматическое выключение прибора (например, таймеры), подключать к машине запрещено.

Предписанное значение сечения кабеля в технических характеристиках относится только к требуемому сетевому кабелю подключения. Для определения остальных размеров следует ссылаться на соответствующие национальные и местные условия.

## Подключение к системе отвода воздуха

Горячий и влажный отработанный воздух отводится кратчайшим путем наружу или в предназначенную для этого систему вытяжной вентиляции.

Влажный воздух может конденсироваться в большей или меньшей степени, в зависимости от конструкции воздуховода, на стенках труб. По этой причине рекомендуется прокладывать трубы воздуховода с уклоном к выходному отверстию.

При восходящей конструкции воздуховода в самой нижней его точке следует предусмотреть устройство отвода воды, либо через водоприемный поддон, либо через установленный в соответствующем месте слив в полу.

Конденсат не должен затекать обратно в прибор!

Можно отводить отработанный воздух прямо через внешнюю стену. Это не представляет опасности и не оказывает неприемлемых нагрузок на окружающую среду.

Конец трубы воздуховода, выходящего наружу, следует защитить от влияния атмосферных условий, например, с помощью козырька или направленного вниз отвода под углом 90°.

Сечение вытяжного воздуховода нельзя суживать или уменьшать за счёт встроенных элементов. В воздуховод запрещено встраивать вентиляционные решётки и заслонки.

Возникшая пробка в воздуховоде может привести к снижению мощности приборов или к их защитному отключению.

При превышении допустимой потери давления во внешней вытяжной системе нельзя гарантировать безотказную работу сушильной машины.

При подключении нескольких сушильных машин к одному магистральному трубопроводу сечение его нужно соответственно увеличивать.

В этом случае для каждой сушильной машины необходимо предусмотреть защиту от обратного потока (например, обратный клапан), чтобы исключить взаимное влияние машин через воздуховоды. Для этого требуется установка внутри дополнительных принадлежностей.

При выводе отработанного воздуха нескольких сушильных машин в один магистральный трубопровод необходимо устанавливать защиту от обратного потока для каждой машины отдельно.

При сложных воздуховодах с многими поворотами, дополнительными встроенными элементами или при подключении нескольких различных сушильных машин к одному магистральному трубопроводу рекомендуется выполнить детальный расчёт трубопровода специалистом по вентиляции.

## Приток воздуха

Поступление воздуха в сушильную машину осуществляется непосредственно из помещения установки.

Во время работы необходимо обеспечивать достаточную вентиляцию помещения, в котором установлена машина. В зависимости от исполнения сушильной машины следует обеспечить подачу воздуха в помещение в количестве, соответствующем количеству отводимого воздуха, чтобы избежать разрежения в помещении.

Вентиляционные отверстия должны быть незакрывающимися, т.е. необходимо обеспечивать, чтобы при работе сушильной машины в помещение поступало достаточное количество воздуха.

## Контур заземления

При необходимости в соответствии с местными и национальными условиями монтажа изготавливается контур заземления с надёжными соединениями контактов.

Соединительный материал для требуемого контура заземления вместе с монтажным комплектом можно заказать через сервисную службу Miele или предусмотреть при подготовке помещения.

### Отключение при пиковой нагрузке

Машину можно подключить с помощью опционального комплекта к устройству контроля пиковой нагрузки.

Если машина включена в систему контроля пиковых нагрузок, и при этом она получила сигнал о пиковой нагрузке, нагрев прекращается и программа прерывается. На дисплее появляется индикация соответствующего сообщения.

После окончания работы функции пиковой нагрузки выполнение программы автоматически продолжается, как раньше.

### Платёжный терминал

Сушильная машина может быть оснащена опциональным комплектом (коммуникационной коробкой XCI-Box) с индивидуальным кассовым устройством платёжным в качестве дополнительно приобретаемой принадлежности.

Необходимые действия по программированию могут быть выполнены во время ввода в эксплуатацию. По окончании ввода в эксплуатацию изменения могут быть внесены только силами точки продаж или сервисной службы Miele.

### Интерфейс

Машину можно дополнительно оснастить коммуникационным модулем XKM 3200-WL-PLT.

Данный модуль можно использовать в качестве интерфейса WLAN или LAN.

Интерфейс LAN, имеющийся в модуле, соответствует SELV (пониженное напряжение) по EN60950. Подключенные машины также должны соответствовать SELV. Подключение LAN производится с помощью штекера RJ45 по EIA/TIA 568B.

### Установка и закрепление

Машина должна устанавливаться на абсолютно плоской, горизонтальной и твёрдой поверхности, которая выдерживает указанные нагрузки.

Нагрузка на пол от работающего прибора действует как точечная нагрузка на поверхность в области ножек прибора.

Требуется обязательно застопорить регулируемые ножки машины.

Машина выравнивается в продольном и поперечном направлениях с помощью регулируемых ножек.

### Установка на цоколь

Сушильную машину можно установить на цоколь (открытой или закрытой конструкции), который приобретается в качестве дополнительной принадлежности Miele, или на изготовленный заранее бетонный цоколь.

Качество бетона и его прочность выбираются соответственно нагрузке прибора на пол. Следует обратить внимание на то, чтобы сцепление бетонного цоколя с поверхностью под цоколем было достаточным.

### Установка стиральной и сушильной машин в колонну

Сушильная машина может устанавливаться в колонну со стиральной машиной Miele. Необходимый для этого соединительный комплект приобретается дополнительно.

Монтаж соединительного комплекта должен быть проведён квалифицированным специалистом службы, авторизованной фирмой Miele, или сервисной службой Miele.