

Miele

Монтажный план

Профессиональная стиральная машина



PWM 908 DV / DP

До установки, подключения и подготовки прибора к работе
обязательно прочтите инструкцию по эксплуатации и монтажу.
Вы обезопасите себя и предотвратите повреждения вашего прибора.

ru-RU

11 279 790/00

Производитель:
Миле & Ци. КГ, Карл-Миле-Штрассе, 29, 33332 Гютерсло, Германия

Импортеры:
Уполномоченный представитель
производителя на территории РФ:
ООО Миле СНГ
Российская Федерация и страны СНГ
125284 Москва,
Ленинградский пр-т, д. 31а, стр. 1,
этаж 8, помещение I, комната 1
Телефон: (495) 745 8990
8 800 200 2900
Телефакс: (495) 745 8984


Internet: www.miele.ru
E-mail: info@miele.ru

ТОО Миле
Казахстан
050059, г. Алматы
Проспект Аль-Фараби, 13
Тел. (727) 311 11 41
8-800-080-53-33
Факс (727) 311 10 42

ООО «Миле»
ул. Жиланская 48, 50А
01033 Киев, Украина
Телефон: + 38 (044) 496 0300
Телефакс: + 38 (044) 494 2285
Internet: www.miele.ua
E-mail: info@miele.ua

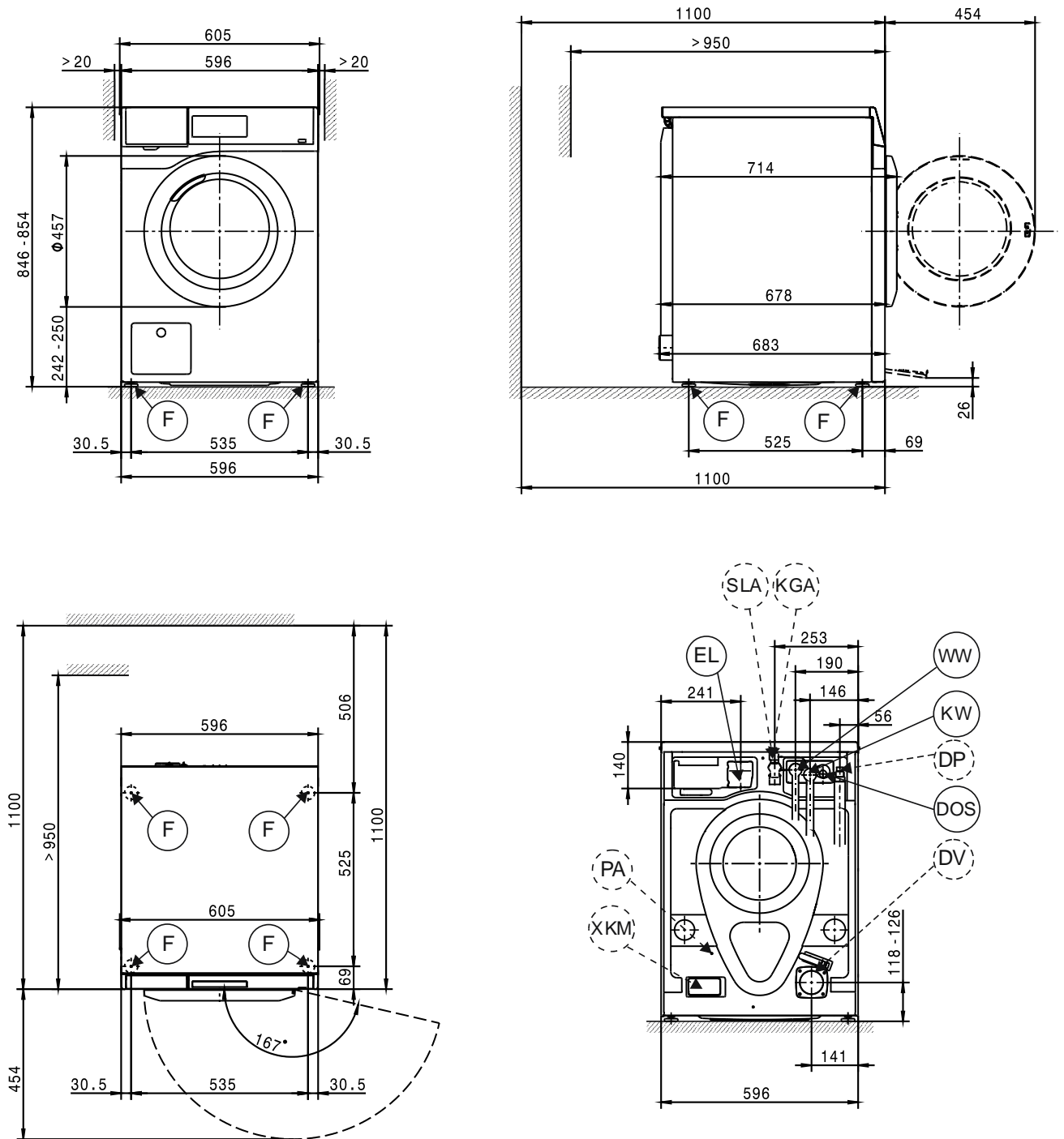


Пояснения:

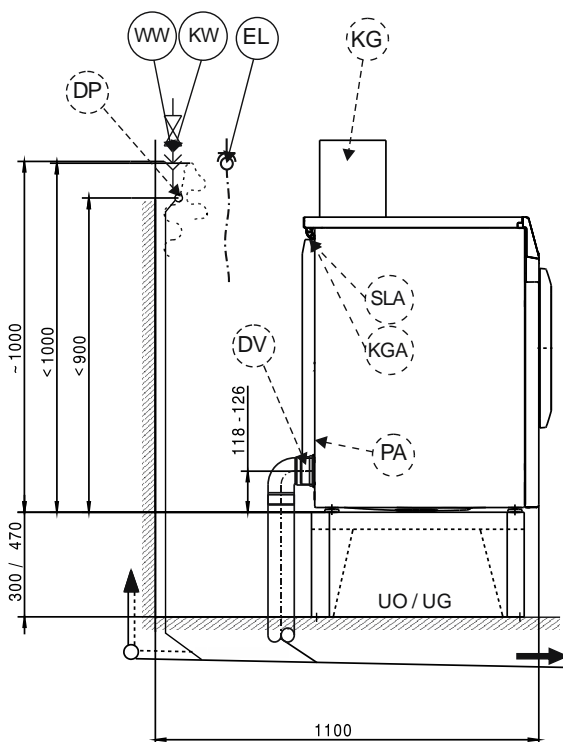
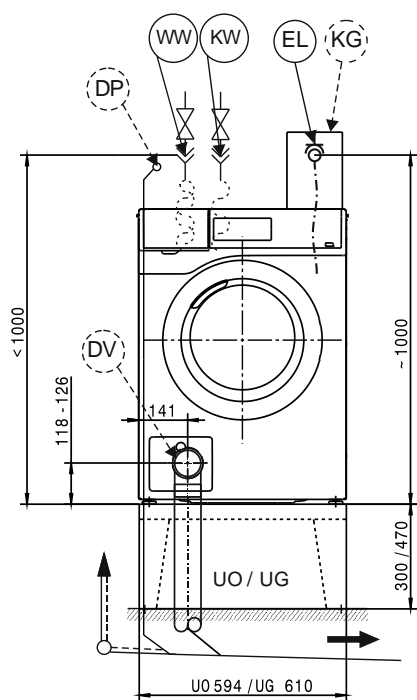
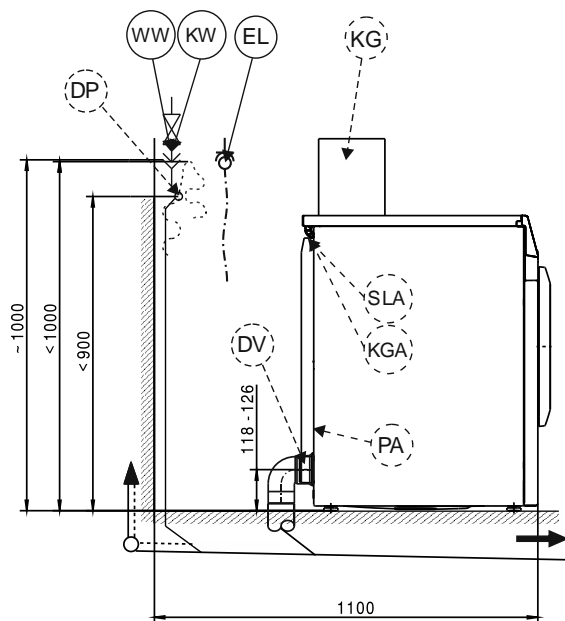
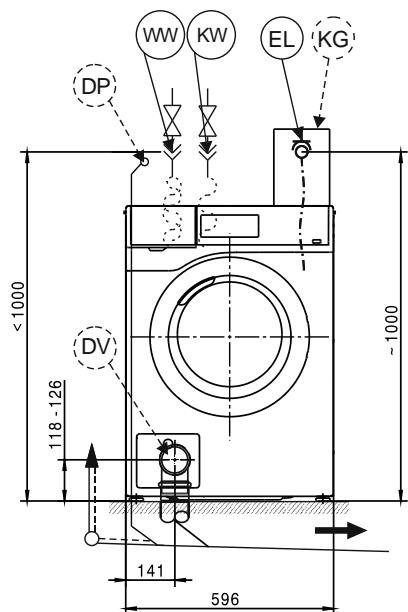
	Требуется подключение		Подключение требуется опционально или в зависимости от комплекта поставки оборудования
DV	Сливной клапан	KW	Подключение холодной воды
AW	Подключение слива	DP	Сливной насос
B	Крепление прибора	PA	Контур заземления
DOS	Подключение дозирующих насосов	SLA	Отключение при пиковой нагрузке
EL	Подключение электропитания	UG	Цоколь закрытый
F	Ножки, регулируемые	UO	Цоколь открытый
KG	Платёжный терминал	APCL	Соединение стиральной машины с сушильной машиной
KGА	Подключение платёжного терминала	WW	Подключение горячей воды
		XKM	Коммуникационный модуль

Право на технические изменения и печатки сохраняется.

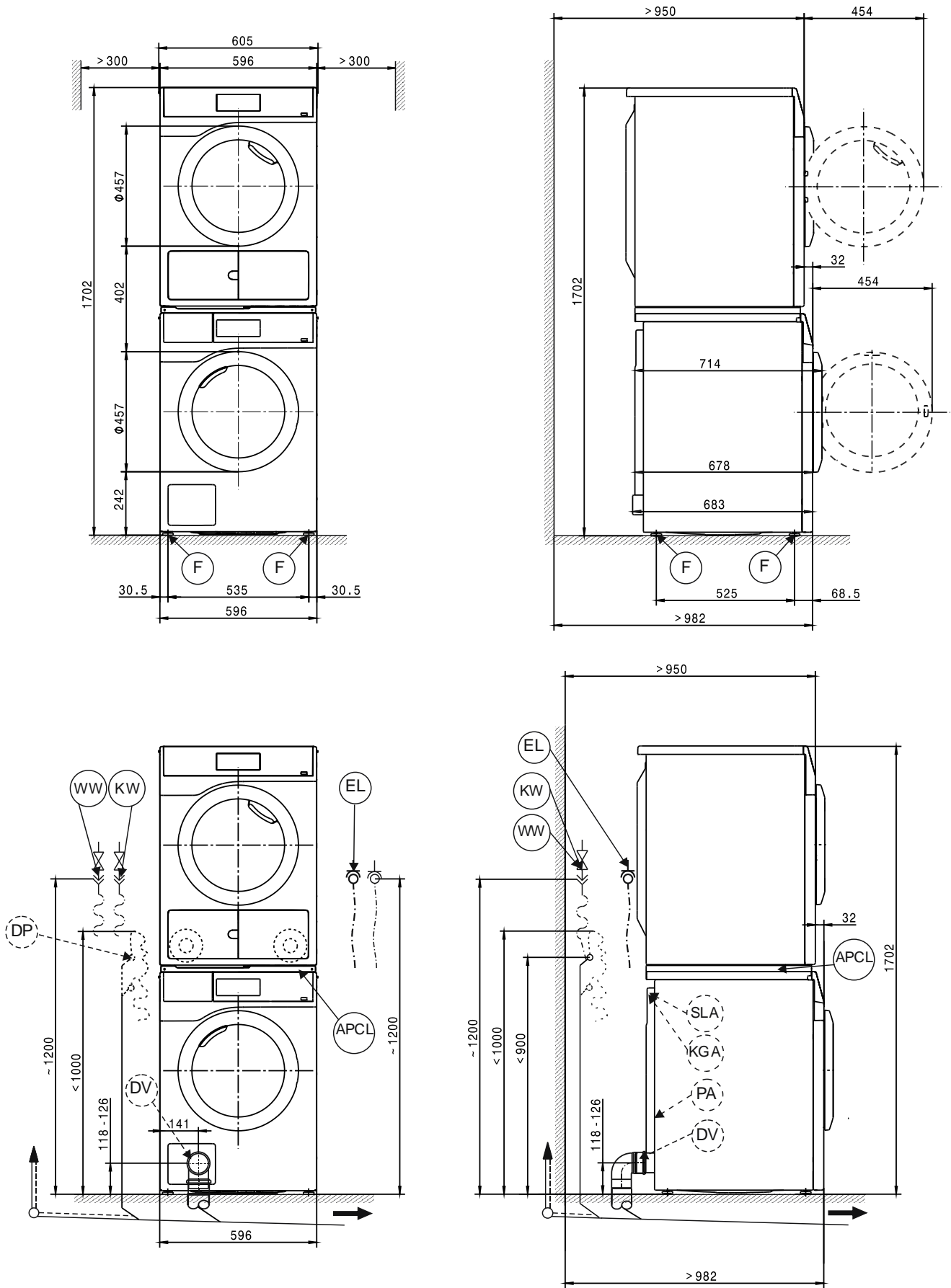
Размеры прибора



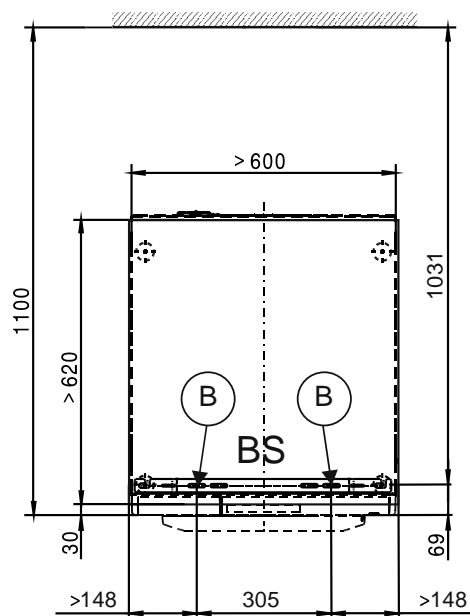
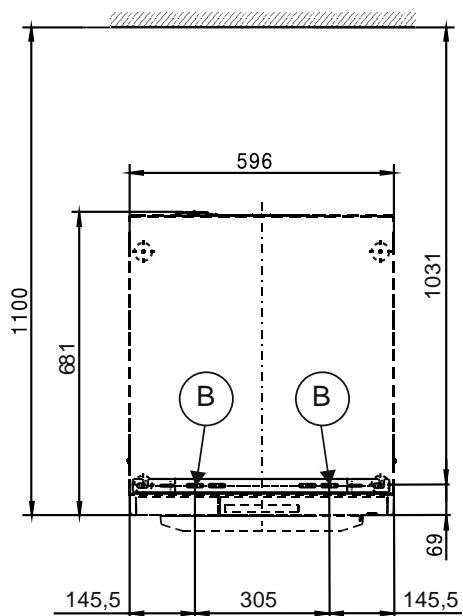
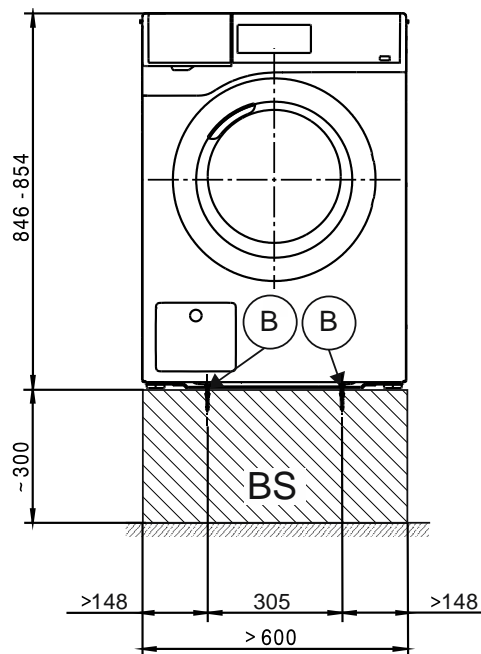
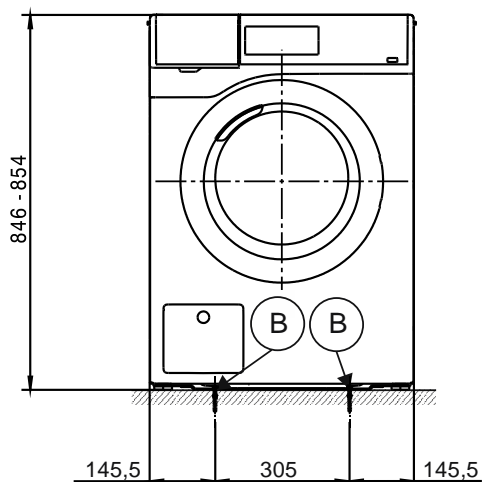
Монтаж на полу



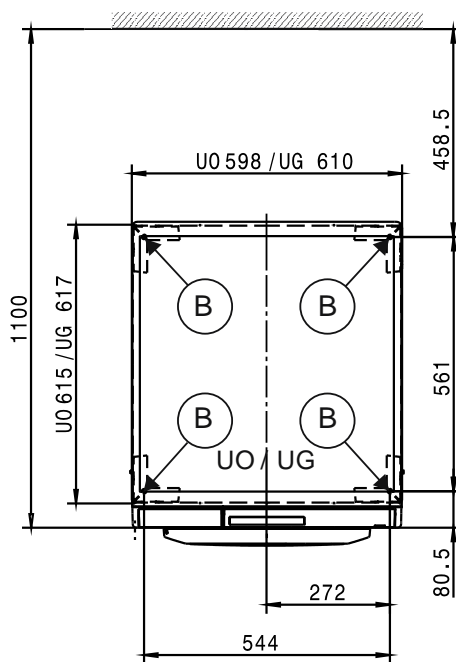
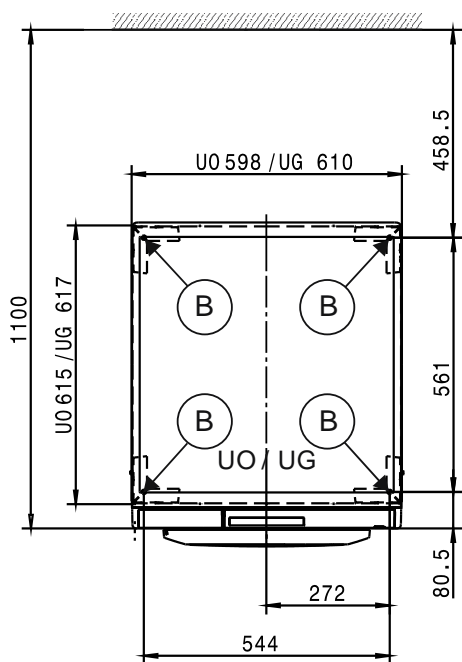
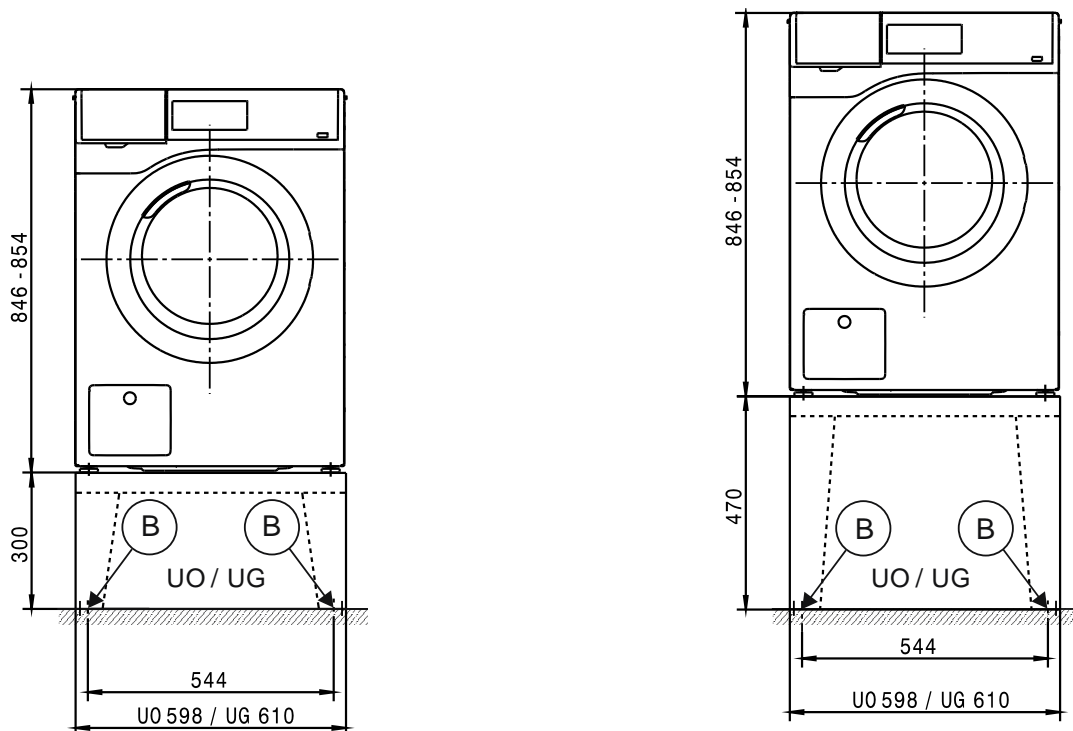
Монтаж под сушильную машину в колонну



Установка на цоколе



Установка на цоколе



Технические характеристики

		PWM 908 DV	PWM 908 DP
Объём барабана	л	73	73
Загрузка	кг	8,0	8,0
Загрузочное отверстие, диаметр	мм	300	300
Скорость отжима макс.	Об/мин	1600	1600
g-фактор		704	704
Остаточная влажность (стандартная загрузка согласно DIN EN 60456)	%	48	48

Электроподключение (EL)

Стандартное напряжение		2N AC 400 В	2N AC 400 В
Частота	Гц	50	50
Общая потребляемая мощность	кВт	5,5	5,5
Защита предохранителем (тип характеристики срабатывания В согласно EN 60898)	A	2 x 16	2 x 16
Минимальное сечение сетевого кабеля	мм ²	4 x 1,5	4 x 1,5
Сетевой кабель без вилки		●	●
Длина сетевого кабеля	мм	2000	2000

Альтернативное напряжение (возможность переоборудования сервисной службой)

		1N AC 230 В	1N AC 230 В
Общая потребляемая мощность	кВт	2,85	2,85
Защита предохранителем (тип характеристики срабатывания В согласно EN 60898)	A	1 x 16	1 x 16
Минимальное сечение сетевого кабеля	мм ²	3 x 1,5	3 x 1,5

Специальное напряжение OS 400/440/480 (на кораблях)

		-	3 AC 400/440/480 В
Частота	Гц	-	50/60
Общая потребляемая мощность	кВт	-	3,6 / 4,23 / 5,0
Защита предохранителем (тип характеристики срабатывания В согласно EN 60898)	A	-	3 x 16
Минимальное сечение сетевого кабеля	мм ²	-	4 x 1,5
Сетевой кабель без вилки		-	●
Длина сетевого кабеля	мм	-	2000

Специальное напряжение OS 230 (Offshore)

		-	3 AC 230 В
Частота	Гц	-	60
Общая потребляемая мощность	кВт	-	4,4
Защита предохранителем (тип характеристики срабатывания В согласно EN 60898)	A	-	3 x 16
Минимальное сечение сетевого кабеля	мм ²	-	4 x 1,5
Сетевой кабель без вилки		-	●
Длина сетевого кабеля	мм	-	2000

Холодная вода (KW)

Давление воды допустимое	кПа	100 - 1000	100 - 1000
Макс. объёмный поток (только при подключении к холодной воде)	л/мин	11	11
Макс. объёмный поток (при дополнительном подключении к горячей воде)	л/мин	10	10
Средний расход воды (при стандартной программе 60 °C)	л/ч	40	40
Подключение внешнее, внешняя резьба согласно DIN 44991 (с плоским уплотнением)	дюймы	¾"	¾"
Шланг подключения ½" с резьбовым наконечником ¾"		●	●
Длина шланга подключения	мм	1550	1550

Горячая вода (WW)

Температура заливаемой воды макс.	°C	70	70
Давление воды допустимое	кПа	100 - 1000	100 - 1000
Макс. объёмный поток	л/мин	11	11
Средний расход воды (при стандартной программе 60 °C)	л/ч	13	13
Подключение внешнее, внешняя резьба согласно DIN 44991 (с плоским уплотнением)	дюймы	¾"	¾"
Шланг подключения ½" с резьбовым наконечником ¾"		●	●
Длина шланга подключения	мм	1550	1550

Сливной клапан (DV)

Соединительный патрубок (внешний диаметр)	мм	75 (DN70)	-
Макс. температура сливаемой воды	°C	90	-
Макс. объёмный поток кратковременный	л/мин	62	-

● = в серийном исполнении, ○ = опционально, + = только по запросу, - не имеется

Технические характеристики

	PWM 908 DV	PWM 908 DP
Сливной насос (DP)		
Подключение для шланга (внешний диаметр)	мм -	22 (DN22)
Макс. температура сливаемой воды	°C -	90
Внешний шланговый наконечник (внутренний диаметр x длина)	мм -	22 x 30
Макс. объёмный поток кратковременный	л/мин -	26
Макс. высота подачи (от нижней кромки прибора)	мм -	1000
Сливной шланг DN22 со штуцером (комплект поставки)	-	●
Длина шланга подключения	мм -	1500
Контур заземления (PA)		
Подключение прибора (с отдельным комплектом)	○	○
Разъём для подключения XCI-Box-LG		
	●	●
Отключение при пиковой нагрузке (SLA)		
Адаптер для подключения к прибору (только через XCI-Box-LG)	○	○
Подключение платёжного терминала (KGA)		
Кассовые устройства для работы с жетонами Miele (только через XCI-Box-LG)	○	○
Слот для коммуникационного модуля (XKM)		
Коммуникационный модуль XKM3200-WL-PLT	○	○
Дозирование жидких средств (DOS)		
Подключение насосов для жидких дозируемых средств	●	●
Макс. количество дозирующих насосов	шт. 6	6
Разъём для подключения XCI-Box-LG	○	○
Установка ножки (F)		
Количество ножек	шт. 4	4
Ножка, регулируемая по высоте с помощью резьбы	мм +8	+8
Диаметр ножки	мм 40	40
Крепление (B)		
Крепление к полу, стандарт		
Крепёжный комплект (для 2 ножек) с помощью крепящих уголков	●	●
Шуруп по DIN 571	мм 6 x 50	6 x 50
Дюбель (диаметр x длина)	мм 8 x 40	8 x 40
Крепление цоколя Miele к полу		
Принадлежность «цоколь Miele» (крепёж содержится в комплекте поставки)	○	○
Требуемые точки крепления	шт. 4	4
Шуруп по DIN 571	мм 8 x 65	8 x 65
Дюбель (диаметр x длина)	мм 12 x 60	12 x 60
Крепление на бетонный цоколь		
Установка прибора на цоколь (бетонный или кирпичный)	○	○
Площадь цоколя мин. (Ш/Г)	мм 600/650	600/650
Шуруп по DIN 571	мм 6 x 50	6 x 50
Дюбель (диаметр x длина)	мм 8 x 40	8 x 40

● = в серийном исполнении, ○ = опционально, + = только по запросу, - не имеется

Технические характеристики

		PWM 908 DV	PWM 908 DP
Характеристики прибора			
Размеры прибора полные (В/Ш/Г)	мм	854/605/714	854/605/714
Размеры корпуса (В/Ш/Г)	мм	850/596/678	850/596/678
Проём для проноса прибора (В/Ш)			
Минимальный проём для проноса (без упаковки)	мм	900/605	900/605
Установочные размеры			
Минимальный зазор с боков прибора.	мм	20	20
Рекомендуемый зазор по бокам стирально-сушильной колонны	мм	>300	>300
Минимальное расстояние от передней кромки прибора до стены сзади прибора	мм	950	950
Рекомендуемое расстояние от передней кромки прибора до стены сзади прибора	мм	1100	1100
Вес и нагрузка на пол			
Вес прибора (вес нетто)	кг	103	103
Макс. нагрузка на пол при работе	Н	2820	2820
Нагрузка на пол статическая макс.	Н	1380	1380
Нагрузка на пол динамическая макс.	Н	1365	1365
Уровень шума и теплоотдача			
Уровень шума на рабочем месте (согласно EN ISO 11204/11203)	дБ(А)	<70	<70
Теплоотдача в помещение установки	Вт	250	250

Инструкция по монтажу и подключению

Условия проведения работ по монтажу и подключению

Подключение прибора должно проводиться только к системам, выполненным в соответствии с национальными законами, предписаниями и директивами, а также местными условиями и правилами.

Помимо этого следует дополнительно принимать во внимание инструкции предприятий снабжения, правила техники безопасности, условия страховых организаций, действующие в месте установки, а также признанные технологические правила.

Транспортировка и переноска

Стиральную машину нельзя транспортировать без транспортировочного крепления. Его нужно будет снова установить перед транспортировкой (например, при переезде).

Общие условия эксплуатации

Температура окружающей среды в помещении установки: от +2 °C до +35 °C.

В зависимости от характеристики места установки на конструкции здания могут передаваться звуковые колебания и вибрация. При повышенных требованиях к звукоизоляции места установки машины рекомендуется провести экспертизу уровня звукоизоляции специализированной организацией.

Подключение электропитания

Наличие или отсутствие штекерной вилки у сетевого кабеля подключения зависит от варианта исполнения прибора.

Подключение может быть произведено только к сети электропитания, выполненной по VDE 0100 или согласно национальным и локальным предписаниям. Подключение должно производиться только специалистом-электриком.

Информация о номинальном потреблении и соответствующем предохранителе указана на типовой табличке. Сравните данные, приведённые на типовой табличке, с параметрами электросети.

Прибор можно подключить или посредством стационарного подключения, или с помощью штепсельного соединения согласно IEC 60309-1. В основном рекомендуется подключать прибор с помощью штепсельного соединения, чтобы можно было легко проверять электрическую безопасность, например, при ремонте или техническом обслуживании прибора.

Если имеется стационарное подключение, в месте монтажа необходимо наличие многополюсного отключения. В качестве размыкающего устройства могут использоваться выключатели с расстоянием между контактами не менее 3 мм. К ним относятся линейные выключатели, предохранители и защитные устройства (IEC/EN 60947).

Штекерный разъём или устройство отключения от сети должны быть всегда доступны. Если прибор будет отключен от сети, то место отключения должно быть закрыто или находиться под постоянным наблюдением.

Новое подключение, изменения в подключении или проверка защитного провода, включая проверку правильной защиты предохранителями, могут проводиться только аттестованным электриком или специалистом-электромонтажником, знающим действующие нормы VDE и особые требования предприятия по электроснабжению.

В случае перехода на другой вид напряжения необходимо учитывать указания инструкции по переключению электромонтажной схемы. Это переключение должно выполняться только авторизованным специалистом или сотрудником сервисной службы Miele. Дополнительно нужно согласовать настройку мощности нагрева.

Устройства, с помощью которых осуществляется автоматическое выключение прибора (например, таймеры), подключать к машине запрещено.

Предписанное значение сечения кабеля в технических характеристиках относится только к требуемому сетевому кабелю подключения. Для определения остальных размеров следует ссылаться на соответствующие национальные и местные условия.

Подключение холодной воды

Стиральная машина может быть подключена к водопроводу без системы защиты от обратного тока, так как она изготовлена согласно действующим нормам по защите водопроводной сети.

Для подключения необходим запорный водяной вентиль или кран с резьбой. При отсутствии таковых прибор должен подсоединяться только аттестованным сантехником к бытовому водопроводу.

Подходящий шланг с резьбовым наконечником входит в комплект поставки прибора.

В качестве дополнительной принадлежности для удлинения шланга в продаже в торговых точках или сервисной службе Miele имеются шланги длиной 2,5 или 4,0 м.

Подключение горячей воды

Для подключения горячей воды с температурой до 70° действуют те же условия подключения, что и для подключения холодной воды.

Подходящий шланг с резьбовым наконечником входит в комплект поставки прибора.

Подключение устройства для подачи горячей воды требует также наличия подключённой холодной воды.

Если внешнее водоснабжение горячей водой отсутствует, то подключение горячей воды на машине подключается к имеющейся системе холодного водоснабжения

В качестве альтернативы подключение горячей воды закрывается с помощью прилагаемой заглушки, а система управления прибора переключается на залив только холодной воды.

Требуемый расход горячей воды в этом случае добавляется к расходу холодной воды.

Сливной клапан (в зависимости от варианта исполнения прибора)

Слив воды из прибора осуществляется с помощью сливного клапана с моторизованным приводом. С помощью обычных монтажных материалов можно оборудовать слив прямо в наружную канализационную сеть (без сифонного затвора) или в сливное отверстие в полу (в отстойник с сифонным затвором).

Для беспрепятственного слива в обязательном порядке требуется вентиляция сливного трубопровода. Если вентиляция недостаточна эффективная, то через авторизованных сервисных партнёров или сервисную службу Miele можно заказать специальный монтажный набор для вентиляции (M.-Nr. 05 239 540).

Если несколько приборов подключается к коллектору, то для одновременной эксплуатации всех приборов он должен быть выбран соответствующего размера.

Сливной насос (в зависимости от варианта прибора)

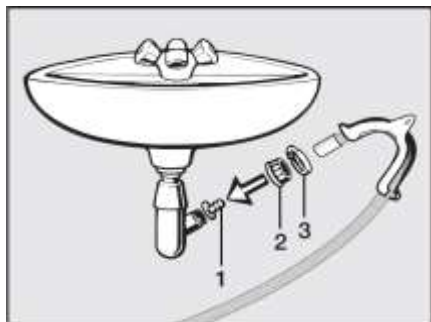
Моющий раствор откачивается сливным насосом с высотой подачи 1 м. Чтобы слив воды проходил беспрепятственно, шланг должен быть проложен без перегибов.

Возможные варианты слива воды:

1. Непосредственное подсоединение к пластиковой сливной трубе с резиновой манжетой (сифон ставить не обязательно).
2. Подсоединение к раковине с помощью пластикового ниппеля.
3. Слив в полу (водосток).

Стационарное подключение сливного шланга к сифону раковины

Сливной шланг вы можете стационарно подсоединить к специальному сифону раковины.



При необходимости длину сливного шланга можно увеличить до 5 м. Принадлежность можно приобрести в сервисной службе Miele.

При высоте слива более 1 м (максимальная высота подачи до 1,6 м) в сервисной службе Miele необходимо приобрести другой сливной насос для замены.

Контур заземления

При необходимости в соответствии с местными и национальными условиями монтажа изготавливается контур заземления с надёжными соединениями контактов.

Отключение при пиковой нагрузке

Машину можно подключить с помощью опционального комплекта к устройству контроля пиковой нагрузки.

Если машина включена в систему контроля пиковых нагрузок, и при этом она получила сигнал о пиковой нагрузке, нагрев прекращается и программа прерывается. На дисплее появляется индикация соответствующего сообщения.

После окончания работы функции пиковой нагрузки выполнение программы автоматически продолжается, как раньше.

Подключение дозирования жидких средств

Для дозирования жидких моющих средств могут использоваться дозирующие насосы для жидких средств с контролем уровня жидких моющих средств.

Программирование дозирующих насосов можно выполнить только с помощью сервисной программы MDU. Программирование выполняется сервисной службой Miele.

При использовании и комбинировании моющих средств и специальных добавок обязательно обращайтесь на указания по применению, приводимые изготовителем на упаковке.

Платёжный терминал

Стиральная машина может быть оснащена опциональным комплектом (XCI-Vox-LG) с индивидуальным кассовым платёжным терминалом в качестве дополнительно приобретаемой принадлежности.

Необходимые действия по программированию могут быть выполнены во время ввода в эксплуатацию. По окончании ввода в эксплуатацию изменения могут быть внесены только силами сервисной службы Miele.

Интерфейс

Машину можно дополнительно оснастить коммуникационным модулем XKM 3200-WL-PLT.

Данный модуль можно использовать в качестве интерфейса WLAN или LAN.

Интерфейс LAN, имеющийся в модуле, соответствует SELV (пониженное напряжение) по EN60950. Подключённые приборы также должны соответствовать SELV. Подключение LAN производится с помощью штекера RJ45 по EIA/TIA 568B.

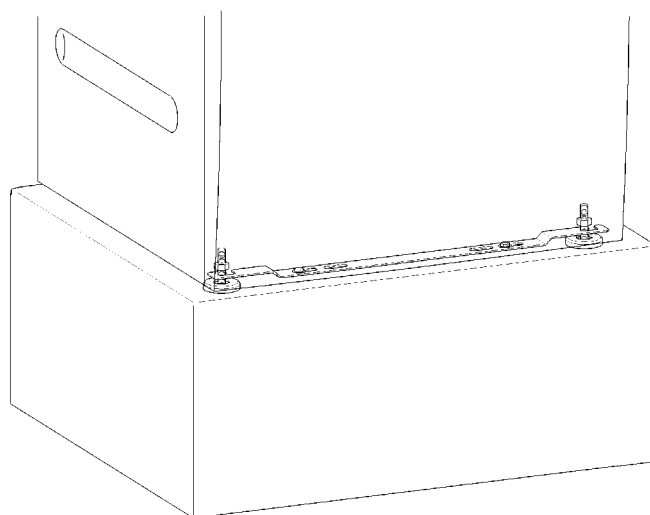
Установка и закрепление

Машина должна устанавливаться на абсолютно плоской, горизонтальной и твёрдой поверхности, которая выдерживает указанные нагрузки.

Нагрузка на пол от работающей машины действует как точечная нагрузка на поверхность в области ножек машины.

Требуется обязательно застопорить регулируемые ножки.

Машина выравнивается в продольном и поперечном направлениях с помощью регулируемых ножек.



С помощью прилагаемого крепящего уголка прибор можно за обе передние ножки закрепить прямо к полу. Крепёж рассчитан на дюбельное крепление к бетонному полу.

Установка на цоколь

Стиральную машину можно установить на цоколь (открытой или закрытой конструкции), который приобретается в качестве дополнительной принадлежности Miele, или на изготовленный заранее бетонный цоколь.

Качество бетона и его прочность рассчитываются соответственно нагрузке прибора на пол. Следует обратить внимание на достаточное сцепление бетонного цоколя с поверхностью под цоколем.

При установке на имеющийся цоколь (бетонный или кирпичный) стиральная машина должна быть закреплена с помощью крепящих уголков. В ином случае существует опасность, что стиральная машина может упасть с цоколя во время отжима.

Установка стиральной и сушильной машин в колонну

Стиральная машина может устанавливаться в колонну с сушильной машиной Miele. Необходимый для этого соединительный комплект приобретается дополнительно.

Монтаж соединительного комплекта должен быть проведён силами сервисной службы Miele или специалистов авторизованного сервисного центра.