

Инструкция по эксплуатации, монтажу и гарантия качества Кухонная вытяжка



Обязательно прочтите инструкцию по эксплуатации и монтажу перед подключением и подготовкой прибора к работе. Вы обезопасите себя и предотвратите повреждения прибора.

Содержание

Указания по безопасности и предупреждения	4
Ваш вклад в охрану окружающей среды	13
Описание вытяжки	14
Описание функций	16
Ввод в эксплуатацию	17
Настройки при задвинутом экране вытяжки	17
Выбор режима отвода воздуха или режима циркуляции	17
Настройка функции Miele@home	18
Соединение через мобильное приложение	18
Соединение через WPS	19
Отмена Wi-Fi соединения (вернуться к заводской настройке).....	20
Настройка функции Con@ctivity	21
Con@ctivity через домашнюю сеть Wi-Fi (Con@ctivity 3.0)	22
Con@ctivity через прямое Wi-Fi соединение (Con@ctivity 3.0)	22
Con@ctivity через прямую радиосвязь (Con@ctivity 2.0)	23
Деактивация/активация дистанционного управления	27
Деактивация дистанционного управления	27
Прерывание активации	28
Эксплуатация (автоматическая работа)	29
Приготовление с функцией Con@ctivity (автоматический режим)	29
Временный выход из автоматического режима работы.....	31
Возврат в автоматический режим	31
Эксплуатация (ручной режим работы)	32
Приготовление без функции Con@ctivity (ручной режим).....	32
Дистанционное управление	32
Выдвигание экрана вытяжки, включение вентилятора	32
Включение без дистанционного управления	32
Выбор уровня мощности	33
Выбор времени остаточного хода вентилятора	33
Выключение вентилятора	34
Включение/выключение/затемнение освещения панели конфорок.....	34
Система Powermanagement	35
Эксплуатация (автоматический и ручной режим)	37
Счётчики рабочих часов	37
Настройка счётчика работы жирулавливающих фильтров	37
Настройка или выключение счётчика рабочих часов угольных фильтров ..	38
Запрос показаний счётчика рабочих часов	39

Рекомендации по экономии электроэнергии	40
Чистка и уход	41
Корпус	41
Жироулавливающие фильтры	42
Угольные фильтры.....	44
Обнуление счётчика рабочих часов угольных фильтров.....	45
Утилизация угольных фильтров	45
Дистанционное управление.....	46
Чистка пульта дистанционного управления	46
Замена элемента питания.....	46
Монтаж	47
Размеры прибора.....	47
Расстояние между варочной поверхностью и вытяжкой (S).....	49
Рекомендации по проведению монтажа	50
Перед монтажом.....	50
Материал для монтажа	51
Воздуховод	60
Подключение системы циркуляции.....	61
Подключение к электросети.....	61
Электроподключение	62
Воздуховод	63
Заслонка для предотвращения образования конденсата	64
Шумоподавитель	64
Сервисная служба и гарантия качества	66
Расположение типовой таблички.....	66
Сертификат соответствия	66
Условия транспортировки и хранения.....	66
Дата изготовления.....	66
Технические характеристики	67
Дополнительно приобретаемая принадлежность для режима циркуляции ..	67
Гарантия качества товара	68
Контактная информация о Miele	70

Указания по безопасности и предупреждения

Эта вытяжка соответствует предписаниям о технической безопасности. Однако, ее ненадлежащая эксплуатация может привести к травмам пользователей и материальному ущербу.

Прежде чем начать пользоваться вытяжкой, внимательно прочтите данную инструкцию по эксплуатации и монтажу. В ней содержатся важные сведения по монтажу, технике безопасности, эксплуатации и техобслуживанию. Вы обезопасите себя и избежите повреждений вытяжки. Фирма Miele не несет ответственности за повреждения, вызванные несоблюдением данных указаний.

Бережно храните инструкцию по эксплуатации и монтажу и по возможности передайте ее следующему владельцу прибора.

Надлежащее использование

- ▶ Эта вытяжка предназначена для использования в домашнем хозяйстве и подобных бытовых условиях.
- ▶ Вытяжка не предназначена для использования вне помещений.
- ▶ Используйте вытяжку исключительно в бытовой среде для очистки воздуха от кухонных испарений, которые образуются при приготовлении пищи. Любые другие виды применения не допускаются.
- ▶ Вытяжку, смонтированную над панелью газовых конфорок, запрещается использовать для вентиляции помещения в режиме циркуляции. Для этого проконсультируйтесь со специалистом по эксплуатации газового оборудования.

Указания по безопасности и предупреждения

▶ Лица, которые в силу своих физических способностей или из-за отсутствия опыта и соответствующих знаний не способны уверенно управлять вытяжкой, должны находиться при ее использовании под присмотром.

Такие лица могут управлять вытяжкой без надзора лишь в том случае, если они получили все необходимые для этого разъяснения. Они также должны понимать и осознавать возможную опасность, связанную с неправильной эксплуатацией прибора.

Если у Вас есть дети

▶ Дети младше восьми лет не должны пользоваться вытяжкой или должны делать это под постоянным надзором.

▶ Дети старше восьми лет могут пользоваться вытяжкой без надзора взрослых, если они настолько освоили управление ей, что могут это делать с уверенностью. Дети должны осознавать возможную опасность, связанную с неправильной эксплуатацией прибора.

▶ Не разрешайте детям проводить чистку вытяжки и уход за ней без присмотра взрослых.

▶ Не оставляйте без надзора детей, если они находятся вблизи вытяжки. Никогда не позволяйте детям играть с прибором.

▶ Местное освещение вытяжки очень интенсивно.

Если у Вас маленькие дети, следите, чтобы они не смотрели прямо на лампы вытяжки.

▶ Опасность удушья!

При игре с упаковкой (например, плёнкой) дети могут завернуться в неё или натянуть на голову, что приведёт к удушью. Храните упаковочный материал в недоступном для детей месте.

▶ Элемент питания пульта дистанционного управления не должен попадать в руки детей.

Указания по безопасности и предупреждения

Техническая безопасность

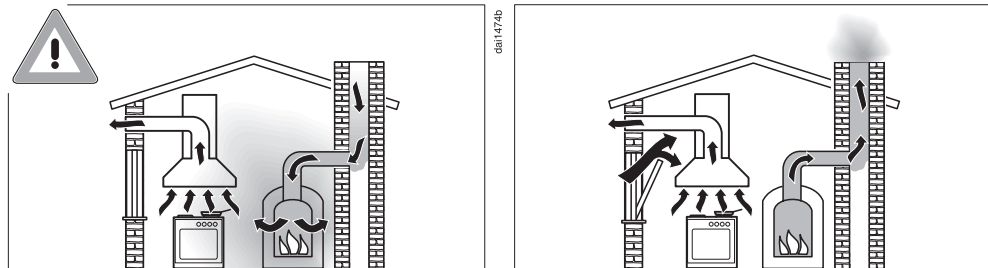
- ▶ Вследствие неправильно выполненных работ по монтажу, техобслуживанию или ремонту может возникнуть серьёзная опасность для пользователя. Работы по монтажу, техобслуживанию или ремонту могут проводить только специалисты, авторизованные фирмой Miele.
- ▶ Повреждения вытяжки могут нести в себе угрозу Вашей безопасности. Проверяйте отсутствие видимых повреждений. Никогда не пользуйтесь поврежденной вытяжкой.
- ▶ Электробезопасность вытяжки гарантирована только в том случае, если она подключена к системе защитного заземления, выполненной в соответствии с предписаниями. Очень важно проверить соблюдение этого основополагающего условия обеспечения электробезопасности. В случае сомнения поручите специалисту-электрику проверить домашнюю электропроводку.
- ▶ Надежная и безопасная работа вытяжки гарантирована лишь в том случае, если вытяжка подключена к централизованной электросети.
- ▶ Параметры подключения (частота и напряжение) на типовой табличке вытяжки должны обязательно соответствовать параметрам электросети во избежание повреждений вытяжки. Перед тем как подключать прибор, сравните параметры подключения. В случае сомнений проконсультируйтесь со специалистом по электромонтажу.
- ▶ Многоместные розетки или удлинители не обеспечивают необходимую безопасность (опасность возгорания). Не подключайте вытяжку к электросети с помощью таких устройств.

Указания по безопасности и предупреждения

- ▶ Используйте вытяжку только в смонтированном виде, чтобы была гарантирована ее безопасная и надежная работа.
- ▶ Эта вытяжка не может быть подключена на нестационарных объектах (напр., судах).
- ▶ Прикосновение к разъёмам, находящимся под напряжением, а также внесение изменений в электрическое и механическое устройство прибора, опасно для Вас и может привести к нарушениям работы вытяжки.
Открывайте корпус вытяжки только в том случае, если это описано в разделе, касающемся монтажа и чистки. Никогда не открывайте другие детали корпуса.
- ▶ Право на гарантийное обслуживание теряется, если ремонт вытяжки выполняет специалист сервисной службы, не авторизованной фирмой Miele.
- ▶ Только при использовании оригинальных запчастей фирма Miele гарантирует, что будут выполнены требования к безопасности. Вышедшие из строя детали должны заменяться только на оригинальные запчасти.
- ▶ Поврежденный сетевой кабель могут заменять только квалифицированные специалисты.
- ▶ При проведении монтажа, техобслуживания и ремонта вытяжка должна быть отключена от электросети. Она считается отключенной только в том случае, если:
 - выключены предохранители на распределительном щите, или
 - полностью вывернуты резьбовые предохранители на распределительном щите, или
 - отсоединена от сетевой розетки вилка (если имеется). При этом тяните не за кабель, а за вилку.

Указания по безопасности и предупреждения

Одновременная эксплуатация с устройством горения, зависимым от воздуха в помещении



⚠ Опасность отравления из-за вдыхания продуктов сгорания!

При одновременной эксплуатации кухонной вытяжки и устройства горения, зависящего от комнатного воздуха, в одном и том же помещении или при соединении систем вентиляции требуется особая осторожность.

Устройства горения, зависящие от воздуха в помещении, для поддержания горения используют воздух помещения установки и отводят отработавшие газы через газоотводную систему (например, дымоход). Такими устройствами могут быть нагреватели, работающие на газу, масле, дереве или угле, проточные водонагреватели, бойлерные установки, панели конфорок или духовые шкафы.

Кухонная вытяжка забирает воздух из кухни и соседних помещений. Это относится к следующим режимам работы:

- режим отвода воздуха,
- режим отвода воздуха с выносным вентилятором,
- режим циркуляции с расположенным снаружи циркуляционным отсеком.

Без достаточного притока воздуха возникает разрежение. К устройству горения не поступает достаточно воздуха. Горение не поддерживается и нарушается.

Ядовитые продукты горения в виде газов могут попасть из дымохода или вытяжного короба в жилые помещения.

Возникает угроза для жизни!

Указания по безопасности и предупреждения

Безопасная эксплуатация при одновременной работе вытяжки и зависимых от комнатного воздуха устройств горения может быть обеспечена, если разрежение не превышает 4 Па (0,04 мбар). В этом случае исключается забор воздуха, отводимого от источника нагрева.

Этого можно добиться, если с помощью постоянных отверстий, например, незакрывающихся форточек в дверях и окнах, обеспечить дополнительное поступление воздуха, необходимого для горения. При этом нужно проследить, чтобы сечение такого отверстия было достаточного размера. Использование только приточного / вытяжного канала в стене, как правило, не обеспечивает поступление воздуха в необходимом объёме.

При расчёте объёма воздуха необходимо всегда учитывать его совокупный объём в квартире. Рекомендуем обратиться за консультацией к специалисту по эксплуатации печного оборудования.

Если вытяжка используется в режиме циркуляции и при этом воздух отводится обратно в помещение, то одновременная работа устройства горения, зависящего от комнатного воздуха, не должна вызывать опасений.

Указания по безопасности и предупреждения

Правильная эксплуатация

▶ Открытый огонь создает опасность пожара!

Ни в коем случае не работайте под вытяжкой с применением открытого пламени. Т. е. запрещается, например, фламбирование и жарение на гриле на открытом огне. Включенная вытяжка затягивает языки пламени в фильтр. Отложения частиц жира могут воспламениться.

▶ Сильное тепловое воздействие при варке на газовой панели конфорок может повредить вытяжку.

- Никогда не оставляйте гореть газовую конфорку без установленной на нее посуды. Даже если Вы просто снимаете посуду, выключайте газовую конфорку.
- Выбирайте кухонную посуду, которая соответствует размеру конфорки.
- Регулируйте пламя так, чтобы оно ни в коем случае не вышло за пределы посуды.
- Избегайте чрезмерного нагрева посуды (например, при приготовлении в посуде Wok).

▶ Конденсат может привести к коррозии вытяжки.

Всегда включайте вытяжку, если используется панель конфорок, чтобы не мог образовываться конденсат.

▶ Перегретые масла и жиры могут самовоспламениться, что приведёт к возгоранию вытяжки.

Не оставляйте без присмотра кастрюли, сковороды и фритюрницы, если вы готовите с применением масел и жиров. Также приготовление с помощью электрогрилей должно производиться под постоянным контролем.

Указания по безопасности и предупреждения

▶ Отложения жира и грязи отрицательно влияют на работу вытяжки.

Никогда не пользуйтесь вытяжкой без жирособиравших фильтров, т.к. они обеспечивают очистку кухонных испарений.

▶ Примите во внимание, что при приготовлении пищи поднимающееся тепло может сильно нагреть вытяжку.

Не касайтесь корпуса и жирособиравших фильтров, пока вытяжка не остынет.

Правильный монтаж

▶ При использовании варочной панели учитывайте указания производителя о том, разрешена ли над ней работа вытяжки.

▶ Запрещается монтаж вытяжки над устройствами, для горения которых используется твёрдое топливо.

▶ Если расстояние между панелью конфорок и вытяжкой слишком мало, то это может привести к повреждениям вытяжки.

Если производителем панели конфорок не указаны иные (большие по размеру) безопасные расстояния, то между панелью и нижним краем вытяжки должны соблюдаться расстояния, приведённые в главе «Монтаж».

Если под вытяжкой используются разные приборы для приготовления пищи, для которых указаны различные безопасные расстояния, то необходимо соблюдать большее из них.

▶ Для крепления вытяжки необходимо соблюдать размеры, приведённые в главе «Монтаж».

▶ Детали из листового металла могут иметь острые кромки, что вызывает риск получения травм.

Надевайте при монтаже перчатки, которые защищают от порезов.

Указания по безопасности и предупреждения

- ▶ Для прокладки воздуховода допускается применение труб и шлангов только из негорючих материалов. Эти специальные принадлежности имеются в продаже в торговых точках или сервисной службе Miele.
- ▶ Запрещается подсоединять воздуховод к используемым дымовым трубам, а также к шахтам вентиляции помещений с устройствами горения.
- ▶ При подсоединении воздуховода к неиспользуемой дымовой трубе необходимо соблюдать правила противопожарной безопасности.

Чистка и уход

- ▶ Возможна опасность пожара, если чистка прибора будет выполняться не в соответствии с указаниями этой инструкции.
- ▶ Пар из пароструйного очистителя может попасть на детали, находящиеся под напряжением, и вызвать короткое замыкание. Никогда не используйте для очистки вытяжки пароструйный очиститель.
- ▶ Важные указания по обращению с элементом питания пульта дистанционного управления:
 - Не замыкать между собой полюса элемента питания, не заряжать элемент питания и не бросать в огонь. Опасность взрыва!
 - Сдайте использованный элемент питания в центр утилизации. Не выбрасывайте элементы питания вместе с бытовым мусором.

Принадлежности

- ▶ Используйте исключительно оригинальные принадлежности Miele. При установке или встраивании других деталей теряется право на гарантийное обслуживание.

Утилизация транспортной упаковки

Упаковка защищает прибор от повреждений при транспортировке. Материалы упаковки безопасны для окружающей среды и легко утилизируются, поэтому они подлежат переработке.

Возвращение упаковки для ее вторичной переработки приводит к экономии сырья и уменьшению количества отходов. Просим Вас по возможности сдать упаковку в пункт приема вторсырья.

Утилизация прибора

Электрические и электронные приборы часто содержат ценные материалы. В их состав также входят определенные вещества, смешанные компоненты и детали, необходимые для функционирования и безопасности приборов. При попадании в бытовой мусор, а также при ненадлежащем обращении они могут причинить вред здоровью людей и окружающей среде. В связи с этим никогда не выбрасывайте отслуживший прибор вместе с бытовым мусором.



Рекомендуем Вам сдать отслуживший прибор в организацию по приему и утилизации электрических и электронных приборов в Вашем населенном пункте. Если в утилизируемом приборе сохранены какие-либо персональные данные, то за их удаление Вы несете личную ответствен-

ность. Необходимо проследить, чтобы до отправления прибора на утилизацию он хранился в недоступном для детей месте.

Сдача в утилизацию старых батареек и аккумуляторов

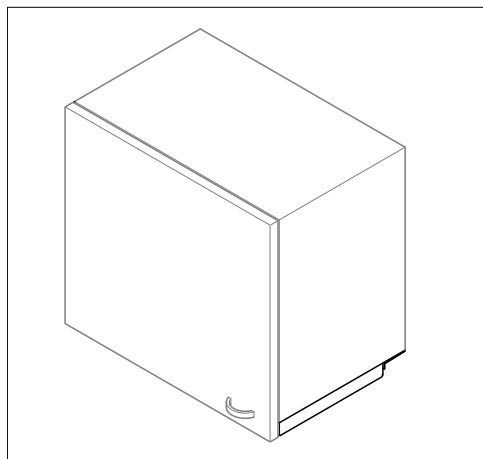
Электрические и электронные приборы часто содержат батарейки и аккумуляторы, которые после использования не должны попадать в бытовой мусор. Рекомендуем Вам сдавать отслужившие батарейки и аккумуляторы в специализированные пункты (организации) приема и утилизации. Батарейки и аккумуляторы могут содержать вредные для здоровья человека и окружающей среды вещества.

Знаки, нанесенные на батарейку или аккумулятор, дают более подробную информацию. Изображение перечеркнутого мусорного контейнера обозначает, что батарейки и аккумуляторы ни в коем случае нельзя выбрасывать вместе с бытовым мусором. Если рядом с перечеркнутым мусорным контейнером приведены обозначения одного или нескольких химических элементов, значит они содержатся в батарейках или аккумуляторах, например, свинец (Pb), кадмий (Cd) и/или ртуть (Hg).

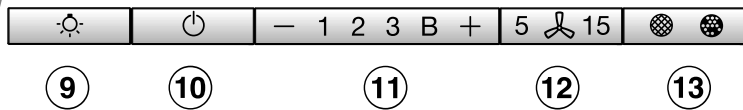
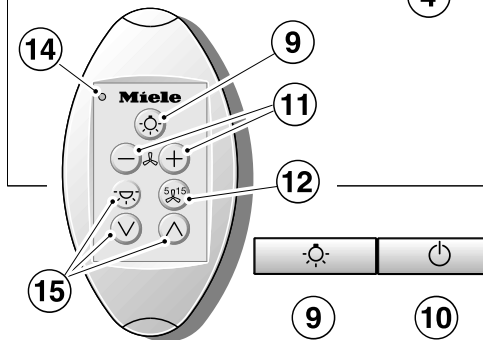
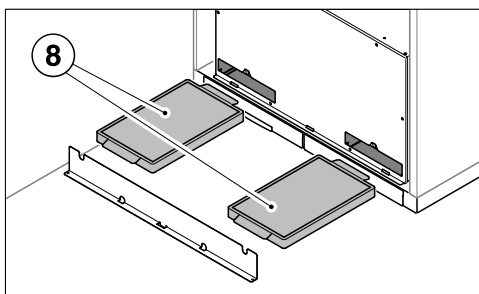
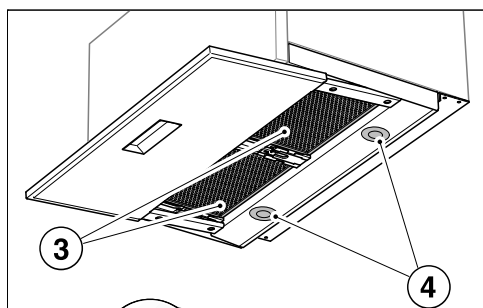
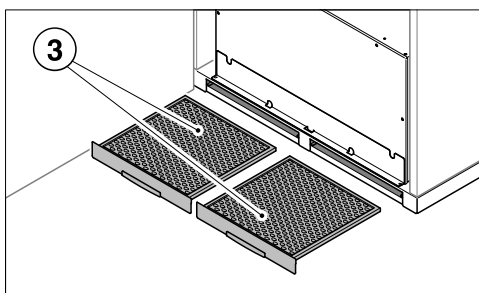
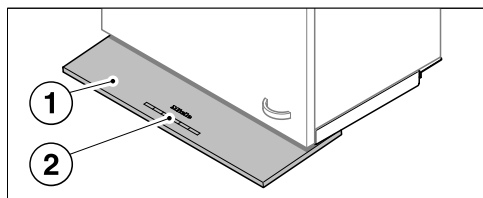
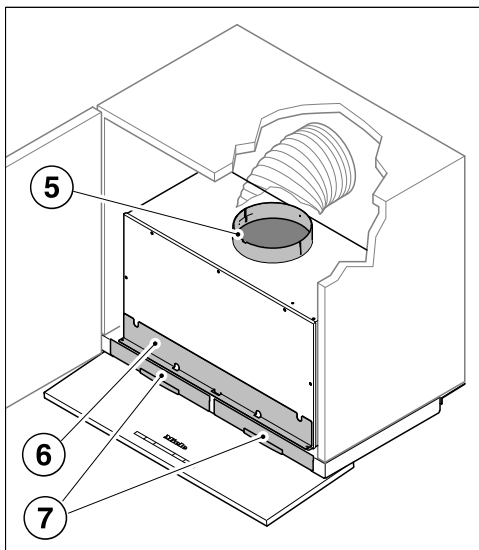


Отслужившие батарейки и аккумуляторы содержат ценные вещества и могут быть переработаны. Раздельный сбор старых батареек и аккумуляторов облегчает их переработку и вторичное использование материалов.

Описание вытяжки



0413955

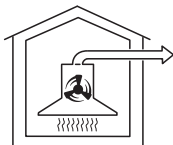


- ① Выдвижной экран вытяжки
- ② Элементы управления
- ③ Жироулавливающие фильтры
- ④ Освещение панели конфорок
- ⑤ Выпускной патрубок
Выпускной патрубок можно также направить назад.
- ⑥ Отсеки для угольных фильтров
- ⑦ Отсеки для жироулавливающих фильтров
- ⑧ Угольный фильтр
Дополнительно приобретаемая принадлежность для режима циркуляции
- ⑨ Кнопка включения/выключения и затемнения освещения панели конфорок
- ⑩ Кнопка выдвижного экрана вытяжки и вентилятора
- ⑪ Кнопки установки мощности вентилятора
На пульте дистанционного управления эти кнопки дополнительно служат для того, чтобы убрать / выдвинуть экран вытяжки или включить / выключить вентилятор.
- ⑫ Кнопка функции остаточного хода вентилятора
- ⑬ Кнопка счётчиков рабочих часов
Кнопка служит для индикации и настройки счётчика рабочих часов. При этом важно при вводе в эксплуатацию выполнить настройку на режим отвода или режим циркуляции (см. главу «Ввод в эксплуатацию»).
- ⑭ Индикатор
- ⑮ Кнопки, предназначенные для программирования

Описание функций

В зависимости от исполнения вытяжки у нее могут быть следующие функции:

Работа в режиме отвода воздуха



deLonghi

Всасываемый воздух очищается жируолавливающими фильтрами и выводится из здания наружу.

Обратный клапан

Обратный клапан в системе отвода воздуха препятствует нежелательному воздухообмену между воздухом в помещении и наружным воздухом при выключенной вытяжке.

У выключенной вытяжки клапан закрыт.

После включения прибора обратный клапан открывается, при этом отработанный воздух может беспрепятственно выводиться наружу.

Если Ваша система отвода воздуха не оснащена обратным клапаном, то к кухонной вытяжке прилагается такой клапан. Он устанавливается в выпускной патрубке моторного блока.

Работа в режиме циркуляции

(только с монтажным комплектом и угольным фильтром, относящимися к дополнительным приобретаемым принадлежностям, см. главу «Технические характеристики»).

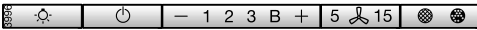
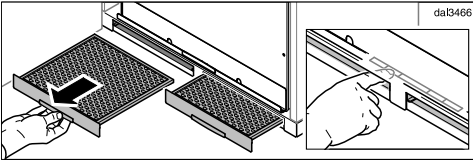


deLonghi

Всасываемый воздух очищается жируолавливающими фильтрами и дополнительно угольными фильтрами. Затем воздух выводится на кухню.

Настройки при задвинутом экране вытяжки

Для выполнения настроек вытяжка должна быть выключена. Выдвижной экран должен быть задвинут. Чтобы получить доступ к элементам управления при задвинутом экране вытяжки, следует учитывать следующее:





- Выньте жироулавливающие фильтры.


Через отверстия под фильтры для вас откроется доступ к блоку управления.



Выбор режима отвода воздуха или режима циркуляции

Кухонная вытяжка пригодна для работы в режиме отвода воздуха и в режиме циркуляции. Мощность вентилятора настраивается на выбранный режим работы. Заводской установкой является режим циркуляции. Для работы в режиме отвода воздуха вытяжку необходимо перенастроить.

Переход на режим отвода воздуха выполняется с помощью отключения счётчика рабочих часов угольного фильтра (одного или нескольких).

- Выключите вентилятор и подсветку.
- Одновременно нажмите кнопку + и кнопку счётчика рабочих часов  .

Символ угольного фильтра  и индикатор уровня мощности вентилятора мигают.

- Нажмите кнопку «+», чтобы загорелся индикатор **B**.
- Подтвердите действие с помощью кнопки счётчика рабочих часов  .

Все индикаторы погаснут.

Режим отвода воздуха установлен.

Если ваше подтверждение не последует в течение 4-х минут, сохранится предыдущая установка.

Ввод в эксплуатацию

Настройка функции Miele@home

Условие:

- домашняя сеть Wi-Fi

Ваша вытяжка оснащена интегрированным Wi-Fi модулем. Вытяжку можно соединить с домашней сетью Wi-Fi.

После этого будет возможно управлять вытяжкой через мобильное приложение Miele@mobile.

Необходимо обеспечить наличие на месте монтажа вытяжки сигнала вашей сети Wi-Fi достаточной интенсивности.

Примите во внимание, что нельзя одновременно настраивать соединение Wi-Fi и радиосвязь (функция Con@ctivity 2.0).

Мобильное приложение Miele@mobile

Приложение Miele@mobile можно скачать бесплатно в Apple App Store® или Google Play Store™.



Соединение через мобильное приложение

Можно создать сетевое соединение с помощью мобильного приложения Miele@mobile.

- Установите приложение Miele@mobile на вашем конечном мобильном устройстве.

Для регистрации вам потребуется:

1. Пароль вашей сети Wi-Fi
2. Пароль вашей вытяжки



Паролем вытяжки являются девять последних цифр заводского номера, который указан на типовой табличке.

Типовую табличку вы найдёте на корпусе, когда снимете крышку отсеков для угольных фильтров.



- Начните регистрацию прибора в мобильном приложении. Выполняйте процесс по этапам.

Если последует требование активировать Wi-Fi вытяжки, действуйте следующим образом:

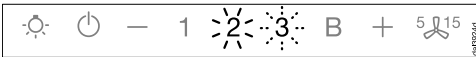
- Выключите вытяжку.



- Держите кнопку + нажатой.

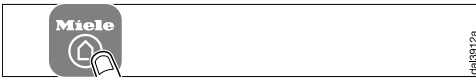


- Одновременно нажмите кнопку подсветки ☀.

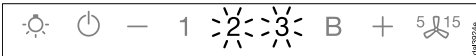


2 горит постоянно, **3** мигает.

В течение двух следующих минут вытяжка будет готова к соединению.



- Следуйте дальнейшим пошаговым указаниям в мобильном приложении.



После успешного соединения цифры **2** и **3** будут гореть постоянно.



- Выйдите из режима соединения вытяжки нажатием кнопки остаточного хода вентилятора 5 15.

Теперь вытяжкой можно управлять через мобильное приложение.

Соединение через WPS

Ваш Wi-Fi роутер должен иметь протокол WPS (Wi-Fi Protected Setup).

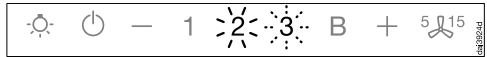
- Выключите вытяжку.



- Держите кнопку + нажатой.

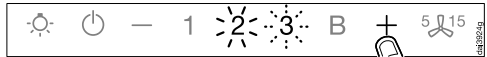


- Одновременно нажмите кнопку подсветки ☀.

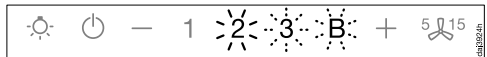


2 горит постоянно, **3** мигает.

Wi-Fi соединение должно начаться одновременно у вытяжки и на вашем WPS-роутере.



- Через несколько секунд нажмите кнопку + на вытяжке.



Через некоторое время **2** начнёт гореть длительно, **3** и **V** будут мигать.

В течение двух следующих минут вытяжка будет готова к соединению.

Ввод в эксплуатацию



- Начните WPS-соединение на вашем Wi-Fi роутере.



После успешного соединения цифры **2** и **3** будут гореть постоянно.



- Выйдите из режима соединения вытяжки нажатием кнопки остаточного хода вентилятора $5 \frac{15}{15}$.

Теперь вытяжкой можно управлять через мобильное приложение.

Если соединение не сможет быть установлено, возможно, вы активировали WPS на своем роутере недостаточно быстро. Повторите вышеуказанные шаги.

Совет: Если ваш Wi-Fi роутер непригоден для соединения через WPS, используйте соединение через мобильное приложение Miele@mobile.

Отмена Wi-Fi соединения (вернуться к заводской настройке)

Для создания нового Wi-Fi соединения необходимо сначала прервать существующее Wi-Fi соединение.

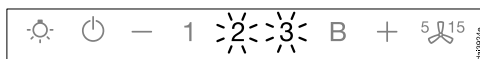
- Выключите вытяжку.



- Держите кнопку — нажатой.



- Одновременно коснитесь кнопки подсветки \odot .

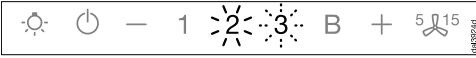


При имеющемся Wi-Fi соединении цифры **2** и **3** горят непрерывно.

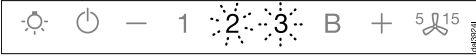
В течение двух следующих минут вытяжка будет готова к разрыву соединения.



- Коснитесь кнопки «—».




- 2 горит постоянно, 3 мигает.



Через несколько секунд 2 и 3 будут мигать. Соединение прервано.



- Выйдите из режима выхода из системы вытяжки нажатием кнопки остаточного хода вентилятора .

Wi-Fi соединение прервано. Можно установить новое соединение.

Настройка функции Con@ctivity

Функция Con@ctivity служит для непосредственного обмена данными между электрической панелью конфорок Miele и вытяжкой Miele. Это даёт возможность автоматически управлять вытяжкой в зависимости от рабочего состояния независимой электрической панели конфорок Miele.

- При включении конфорки автоматически включается местное освещение, и спустя короткое время включается вентилятор вытяжки.
- Во время приготовления пищи вытяжка автоматически выбирает уровень мощности вентилятора. Уровень мощности вентилятора зависит от количества включённых конфорок и выбранных уровней нагрева.
- После приготовления пищи вентилятор вытяжки и освещение панели конфорок автоматически выключаются по окончании остаточного хода работы вентилятора.

Более подробную информацию о данной функции вы найдете в главе «Управление».

Ввод в эксплуатацию

Для этой вытяжки есть возможность использовать функцию Con@ctivity через Wi-Fi соединение (Con@ctivity 3.0) или радиосвязь (Con@ctivity 2.0).

Con@ctivity через домашнюю сеть Wi-Fi (Con@ctivity 3.0)

Условие:

- домашняя сеть Wi-Fi
- панель конфорок Miele с поддержкой технологии Wi-Fi

- Создайте соединение вытяжки и вашей панели конфорок с домашней Wi-Fi сетью (см. «Настройка функции Miele@home»).

Функция Con@ctivity активизируется автоматически.

Con@ctivity через прямое Wi-Fi соединение (Con@ctivity 3.0)

Условие:

- панель конфорок Miele с поддержкой технологии Wi-Fi

Если у вас нет домашней сети, то вы можете создать прямое соединение между панелью конфорок и вытяжкой.

Это соединение описано в инструкции по эксплуатации на вашу панель конфорок.

Ниже будут также подробно описаны шаги настройки для вытяжки.

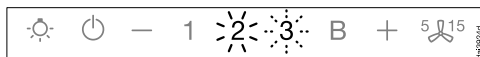
- Выключите вытяжку.



- Держите кнопку + нажатой.



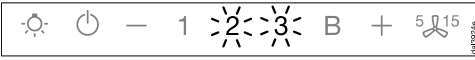
- Одновременно нажмите кнопку —.



2 горит постоянно, **3** мигает.

В течение двух следующих минут вытяжка будет готова к соединению.

- Начните Wi-Fi соединение у панели конфорок. См. информацию об этом в инструкции по эксплуатации на панель конфорок.



После успешного соединения цифры **2** и **3** будут гореть постоянно.



- Выйдите из режима соединения вытяжки нажатием кнопки остаточного хода вентилятора **5** ¹⁵.

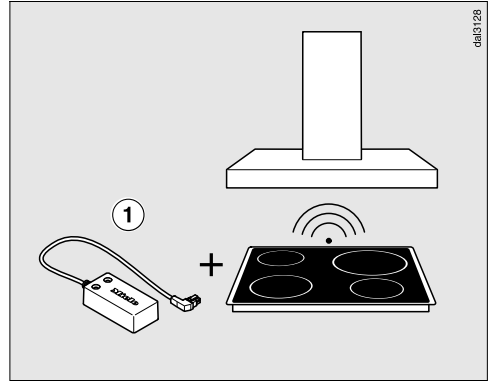
Теперь функция Con@ctivity активирована.

Если существует прямое Wi-Fi соединение, то панель конфорок и вытяжку нельзя включить в домашнюю сеть. Если позже в этом появится необходимость, то сначала нужно будет прервать прямое Wi-Fi соединение между панелью конфорок и вытяжкой (см. главу «Отмена Wi-Fi соединения»).

Con@ctivity через прямую радиосвязь (Con@ctivity 2.0)

Условие:

- Панель конфорок Miele с поддержкой функции Con@ctivity 2.0



К этой вытяжке прилагается дистанционный модуль Con@ctivity 2.0 ①.

С помощью этого модуля можно использовать функцию Con@ctivity с панелью конфорок, имеющей разъём для подключения модуля.

- Обратите внимание на указание в инструкции по монтажу модуля Con@ctivity 2.0 о том, возможно ли подключение к вашей панели конфорок.

Примите во внимание, что нельзя одновременно настраивать соединение Wi-Fi и радиосвязь (функция Con@ctivity 2.0).

Ввод в эксплуатацию

Монтаж модуля Con@ctivity 2.0

- Учитывайте указания инструкции по монтажу модуля Con@ctivity 2.0.

Активирование радиосвязи

Вытяжка и панель конфорок должны быть смонтированы и готовы к работе.

Радиосвязь должна быть активирована одновременно у вытяжки и панели конфорок. Активирование радиосвязи у вытяжки описано ниже. Активирование радиосвязи у панели конфорок описано в соответствующей инструкции по эксплуатации. Ознакомьтесь предварительно с приведённой информацией.

Сначала начните активирование радиосвязи у вытяжки, затем – у панели конфорок.

Активизация вытяжки

- Панель конфорок и вытяжка должны быть выключены.



- Нажимайте кнопку остаточного хода вентилятора 5 15 ок. 10 секунд, пока не загорится 1.

- Затем нажмите последовательно



- кнопку —,

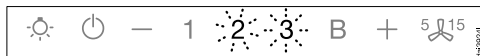


- затем кнопку +,



- затем кнопку подсветки ☀.

Теперь вытяжка находится в режиме входа в систему/выхода из системы.



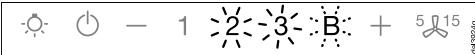
Если радиосвязь ещё отсутствует, то цифры **2** и **3** мигают одновременно. Если радиосвязь уже установлена, то индикаторы **2** и **3** горят постоянно (функция Con@ctivity 2.0 уже активирована или вход в режим дистанционного управления выполнен).



- Для активирования функции Con@ctivity 2.0 нажмите кнопку +.



Сначала **2** горит непрерывно, **3** мигает.



Через несколько секунд **2** и **3** будут гореть непрерывно, **V** будет мигать.

Начался поиск связи по радиосигналам.

Активирование у панели конфорок

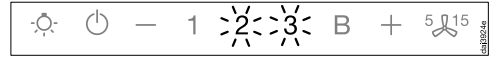


- **В то время как** вытяжка выполняет поиск связи по радиосигналам, начните активирование панели конфорок.

См. информацию об этом в инструкции по эксплуатации на панель конфорок.

- После того, как панель конфорок получит сигнал подтверждения, что радиосвязь установлена, завершите активирование у панели конфорок.

Завершение активирования у вытяжки



После успешного соединения **V** погаснет, цифры **2** и **3** будут гореть непрерывно.



- Подтвердите активирование нажатием кнопки остаточного хода **5 15**. Все индикаторы погаснут.

Теперь вы можете пользоваться функцией Con@ctivity.

Если вы не подтвердите активирование в течение 4 минут после установки, то оно не произойдет.

Активирование происходит однократно. Если приборы отключаются от сети, например, при нарушении электроснабжения, активирование сохраняется.

Ввод в эксплуатацию

Не удалось выполнить активирование

Если радиосвязь не могла быть установлена, несмотря на активирование вытяжки и панели конфорок, то для обоих приборов необходимо сначала отменить активирование, затем снова его выполнить.

Деактивировать радиосвязь

- Панель конфорок и вытяжка должны быть выключены.



- Нажимайте кнопку остаточного хода вентилятора 5 15 ок. 10 секунд, пока не загорится 1.

- Затем нажмите последовательно



– кнопку —,

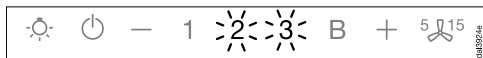


– затем кнопку +,



– затем кнопку подсветки ☀.

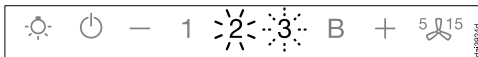
Теперь вытяжка находится в режиме входа в систему/выхода из системы.



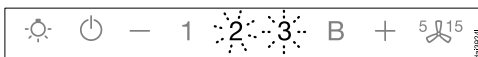
Если радиосвязь установлена, то цифры 2 и 3 горят непрерывно.



- Для выключения функции Con@ctivity 2.0 нажмите кнопку —.



Сначала 2 горит непрерывно, 3 мигает.



Через несколько секунд цифры 2 и 3 начнут мигать.

Радиосвязь деактивирована.

- Для отмены активирования на панели конфорок соблюдайте указания в соответствующей инструкции по эксплуатации.

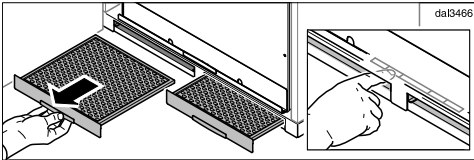
Учтите, что вместе с разрывом радиосвязи будет отключаться также имеющееся дистанционное управление, которое нужно будет заново активировать.

Деактивация/активация дистанционного управления

Если пульт дистанционного управления потерял связь с вытяжкой, то функцию дистанционного управления нужно активировать заново. Для этого сначала нужно провести деактивацию функции дистанционного управления на вытяжке и на пульте.

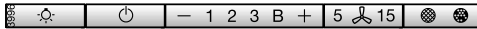
Учтите, что вместе с разрывом радиосвязи будет деактивировано также соединение Con@ctivity 2.0, которое нужно будет активировать заново.

- Выключите вытяжку. Выдвижной экран должен быть задвинут.



- Выньте жироулавливающие фильтры.

Через отверстия под фильтры для вас откроется доступ к блоку управления.



Деактивация дистанционного управления

- Нажимайте на вытяжке кнопку остаточного хода вентилятора $\text{5} \text{ } \text{15}$ ок. 10 секунд, пока не загорится **1**.
- Затем нажмите последовательно
 - кнопку —,
 - затем кнопку +,
 - затем кнопку подсветки ☼ ,
 - затем для деактивации кнопку «—».

Сначала **2** горит непрерывно, **3** мигает.

Через несколько секунд цифры **2** и **3** начнут мигать.

- Подтвердите деактивацию дистанционного управления на вытяжке кнопкой остаточного хода вентилятора $\text{5} \text{ } \text{15}$. Все индикаторы погаснут.
- Нажимайте на пульте дистанционного управления одновременно кнопки V и ^ ок. 5 секунд, пока не замигает светодиод на пульте.

- Затем нажмите последовательно
 - кнопку подсветки ☼ ,
 - затем для деактивации кнопку «—».


Светодиод на пульте дистанционного управления равномерно мигает.

Прим. через 10 секунд светодиод пульта замигает 2 раза с короткими интервалами времени. Через некоторое время светодиод погаснет.


Функция дистанционного управления отключена.

Ввод в эксплуатацию

Активация дистанционного управления

■ Нажимайте на вытяжке кнопку остаточного хода вентилятора  15 сек. 10 секунд, пока не загорится **1**.

■ Затем нажмите последовательно


- кнопку **—**,
- затем кнопку **+**,
- затем кнопку подсветки .
- затем для активации кнопку «**+**».

Сначала **2** горит непрерывно, **3** мигает.

Через несколько секунд **2** и **3** будут гореть непрерывно, **В** будет мигать.

■ Нажимайте на пульте дистанционного управления одновременно кнопки **∨** и **∧** ок. 5 секунд, пока не замигает светодиод на пульте.


■ Затем нажмите последовательно

- кнопку подсветки .
- затем для активации кнопку «**+**».

Начинается поиск связи по радиосигналу. Светодиод на пульте дистанционного управления равномерно мигает.

Прим. через 30 секунд светодиод пульта замигает 4 раза с короткими интервалами времени. Через некоторое время светодиод погаснет.


Дождитесь, когда на вытяжке погаснет **В**, а **2** и **3** будут гореть непрерывно. Радиосвязь установлена.

■ Подтвердите активацию дистанционного управления на вытяжке кнопкой остаточного хода вентилятора  15 сек. Все индикаторы погаснут.

После этого дистанционное управление можно использовать.

Если вы не подтвердите активирование в течение 4 минут после установки, то оно не произойдет.

Прерывание активации

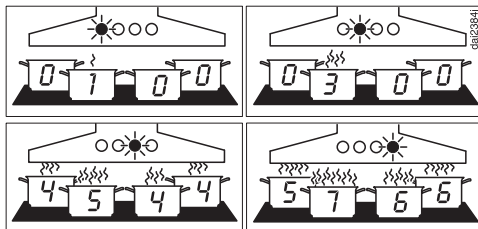
■ Если активация невозможна, то процесс можно прервать нажатием кнопки остаточного хода вентилятора  15 сек на вытяжке и на пульте дистанционного управления.

■ После этого активацию следует повторить. Для этого сначала нужно провести деактивацию на вытяжке и на пульте дистанционного управления.

Эксплуатация (автоматическая работа)

Если активирована функция Con@ctivity, то вытяжка всегда работает в автоматическом режиме (см. главу «Настройка функции Con@ctivity»).

Если вы хотите управлять вытяжкой вручную, примите во внимание главу «Приготовление без функции Con@ctivity».



Примеры уровней мощности вентилятора от 1 до 4

Приготовление с функцией Con@ctivity (автоматический режим)

- Включите конфорку с любой мощностью.

Включается освещение конфорок.

Через несколько секунд включается вентилятор, сначала на короткое время на уровне 2, затем сразу на уровне 1. Экран вытяжки выдвигается.

Во время приготовления пищи вытяжка автоматически выбирает уровень мощности вентилятора.

Решающее значение при этом имеет общая мощность панели конфорок, т.е. количество включённых конфорок и уровень их мощности.

- Если вы выбираете более высокую мощность у панели или включаете несколько конфорок, то вентилятор вытяжки также переходит на более высокую мощность.
- Если вы уменьшаете мощность у панели или выключаете конфорки, то уровень мощности вентилятора также будет регулироваться.

Время реакции

Вытяжка реагирует с задержкой, т.к. при этом учитывается, что изменение мощности варочной панели не влияет непосредственно на количество испарений.

Поскольку варочная панель направляет информацию к вытяжке с интервалами, это тоже может привести к задержке реагирования.

Реакция происходит в интервале от нескольких секунд до нескольких минут.

Эксплуатация (автоматическая работа)

Процесс жарения

- Если, например, для разогрева посуды перед жарением вы включите какую-либо конфорку на самом высоком уровне мощности и прим. через 10 секунд – 4 минуты* переключаете её на более низкий уровень, то прибор распознаёт процесс жарения. (*от 60 секунд до 5 минут для панели конфорок Highlight.)

Вытяжка включается и после переключения панели конфорок переходит на уровень мощности 3, сохраняя его в течение прим. 5 минут.

После этого уровень мощности снова будет определяться с помощью функции Con@ctivity.

- Вы можете также преждевременно выбрать ручную другой уровень мощности вентилятора.

Выключение

- Выключите все конфорки.

Вентилятор вытяжки в течение следующих минут будет постепенно снижать мощность, и, наконец, выключится.


Таким образом воздух кухни будет очищен от оставшихся испарений и запахов.

- Со ступени работы Booster вентилятор переключается сразу на уровень 3.
- Если вентилятор работает на уровне 3, то прим. через 1 минуту он переключится на уровень 2.
- С уровня 2 он через 2 минуты переключится на уровень 1.
- Через 2 минуты работы на уровне 1 вентилятор выключается. Экран вытяжки задвигается.
- Еще через 30 секунд выключается подсветка.

Процесс приготовления окончен.

Временный выход из автоматического режима работы

Так вы можете временно выйти из автоматического режима при приготовлении пищи:

- Вы выбираете вручную другой уровень мощности вентилятора, или
- Вы выключаете вытяжку вручную, или
- Вы активизируете функцию остаточного хода вентилятора  вытяжки. Вентилятор выключается спустя заданное время, экран вытяжки задвигается, подсветка остаётся включённой.

Теперь функциями вытяжки можно управлять вручную (см. главу «Приготовление без функции Con@ctivity»).

Возврат в автоматический режим

Так вытяжка возвращается в автоматический режим:

- После ручного выбора уровня мощности вентилятора вы не управляете вытяжкой прим. 5 минут, или
- Выбранный вручную уровень мощности вентилятора снова соответствует автоматическому, или
- Вентилятор вытяжки и панель конфорок были выключены минимум 30 секунд.
При следующем включении панели конфорок снова запустится автоматический режим.

У вас также есть возможность управлять вытяжкой вручную в течение всего процесса приготовления.

- Для этого включите вентилятор вытяжки **до** панели конфорок. Если после приготовления пищи вытяжка и панель конфорок были выключены минимум 30 секунд, то при следующем включении панели конфорок снова запустится автоматический режим работы.

Эксплуатация (ручной режим работы)

Приготовление без функции Con@ctivity (ручной режим)

При следующих условиях вытяжкой можно управлять вручную:

- Функция Con@ctivity не активирована.
- Вы временно выключили функцию Con@ctivity (см. раздел «Временный выход из автоматического режима работы»).

Дистанционное управление

Основные функции Вы можете выбрать с помощью кнопок на вытяжке или кнопок на пульте дистанционного управления. При выборе какой-либо функции кнопкой пульта дистанционного управления на нем мигнет индикатор.

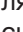
Максимальный радиус действия дистанционного управления составляет 10 м. Окружающие условия могут снизить радиус действия (например, мебель, стены).

Задняя сторона пульта дистанционного управления магнитная. Благодаря этому пульт можно зафиксировать на многих металлических поверхностях.

Выдвигание экрана вытяжки, включение вентилятора

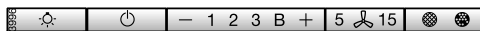
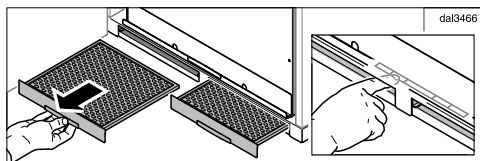
Включайте вентилятор, как только начинаете приготовление пищи. Таким образом испарения будут улавливаться с самого начала.

- Нажмите кнопку + на пульте дистанционного управления.

Экран вытяжки выдвигается. Вентилятор включается на уровне **2**. Горят символ  и цифра **2** индикации уровня мощности вентилятора.

Включение без дистанционного управления

Выдвижной экран можно также выдвинуть без пульта дистанционного управления, например, если пульт управления был перенесён в другое место или его батарейки пришли в негодность.



- Выньте левый жироулавливающий фильтр.

Через отверстия для фильтра вы получаете доступ к блоку управления.

- Нажмите кнопку Вкл/Выкл .

Экран вытяжки выдвигается. Вентилятор включается на уровне **2**.

- Снова вставьте жироулавливающий фильтр.

Выбор уровня мощности

При образовании испарений и запахов от лёгкой до сильной степени вы можете выбрать уровни мощности **1 - 3**.

При приготовлении с временным, очень сильным выделением пара и образованием запаха, например, при обжаривании, выбирайте уровень мощности **B (Booster)**.

- Выберите нажатием кнопки «—» или «+» нужный уровень мощности.

Переключение уровня Booster

Если активизирована система управления электропитанием

Powermanagement (предварительно установлена), то вентилятор автоматически переключается через 5 минут на уровень **3**.

Выбор времени остаточного хода вентилятора

Оставляйте вентилятор в работающем состоянии в течение нескольких минут после приготовления пищи.

Воздух на кухне будет очищен от оставшихся испарений и запахов.


Это позволит избежать отложения загрязнений в вытяжке и, следовательно, образования запахов.

Функция остаточного хода вентилятора обеспечивает автоматическое отключение вентилятора по истечении установленного времени.

- После приготовления пищи при включённом вентиляторе нажмите кнопку остаточного хода $5 \text{ } \text{⏻}^{15}$
 - 1 раз: вентилятор выключится через 5 минут, экран вытяжки задвинется (**5** горит).
 - 2 раза: вентилятор выключится через 15 минут, экран вытяжки задвинется (**15** горит).
 - Если вы снова нажмёте кнопку остаточного хода $5 \text{ } \text{⏻}^{15}$, то вентилятор останется включённым ($5 \text{ } \text{⏻}^{15}$ погаснет).

Эксплуатация (ручной режим работы)

Выключение вентилятора

- Нажимайте кнопку Вкл/Выкл  на вытяжке или кнопку — на пульте дистанционного управления до тех пор, пока вентилятор не выключится.

Вентилятор выключается, экран вытяжки задвигается.


Если во время задвигания экрана вытяжка будет снова включена, то экран снова выдвинется, а затем, возможно, опять немного задвинется.

- В этом случае выключите вытяжку и подождите, пока ее экран не задвинется.


При следующем включении выдвигание экрана вытяжки будет снова работать правильно.


Включение/выключение/затемнение освещения панели конфорок

Вы можете включать и выключать освещение конфорок или регулировать его яркость при задвинутом и выдвинутом экране вытяжки.

- Для включения и выключения нажмите слегка кнопку подсветки .

При включении освещение включается на максимальной яркости.

- При включённом освещении держите нажатой кнопку подсветки . Яркость света будет уменьшаться до тех пор, пока вы не отпустите кнопку.

- Если вы снова будете держать нажатой кнопку подсветки , то яркость света будет снова увеличиваться до тех пор, пока вы не отпустите кнопку.

Система Powermanagement

У вытяжки есть система Powermanagement (управление электропитанием). Powermanagement способствует экономии электроэнергии. Благодаря ей вентилятор будет автоматически переключаться на более низкий уровень мощности. Если вытяжкой не будут управлять в течение довольно длительного времени, вентилятор и освещение выключатся, а экран вытяжки задвинется.

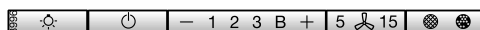
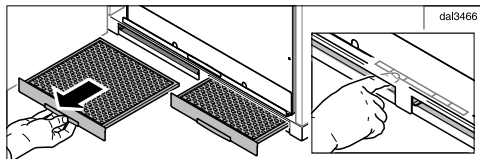
- Если выбран режим вентилятора Booster, то через 5 минут он автоматически переключится на уровень 3.
- Если в течение 2 часов не происходит управление включённой вытяжкой, то вентилятор переключается на один уровень ниже, и далее каждые 30 минут он переключается на один уровень ниже, пока не выключится совсем. Экран вытяжки задвигается.
- Включённое освещение конфорок будет автоматически отключено спустя 12 часов.

Вы можете отключить систему Powermanagement.

Помните, что это может привести к повышенному энергопотреблению.

Выключение/включение системы Powermanagement

- Выключите вытяжку. Выдвижной экран должен быть задвинут.



- Выньте жироулавливающие фильтры.

Через отверстия под фильтры для вас откроется доступ к блоку управления.

- Нажимайте кнопку остаточного хода вентилятора $\overset{5}{\text{L}}\overset{15}{\text{ok}}$ ок. 10 секунд, пока на индикаторе мощности вентилятора не загорится **1**.

- Затем нажмите последовательно

- кнопку подсветки \odot ,
- кнопку $-$ и снова
- кнопку подсветки \odot .

Если система Powermanagement включена, то индикаторы **1** и **B** горят непрерывно.

Если она выключена, то индикаторы **1** и **B** мигают.

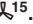
- Для выключения системы Powermanagement нажмите кнопку $-$.

Индикаторы **1** и **B** мигают.

- Для включения нажмите кнопку $+$.

Индикаторы **1** и **B** горят длительно.

Эксплуатация (ручной режим работы)

- Подтвердите действие с помощью кнопки остаточного хода ⁵  ¹⁵.



Все индикаторы погаснут.

Если ваше подтверждение не последует в течение 4-х минут, сохранится предыдущая установка.

Эксплуатация (автоматический и ручной режим)

Счётчики рабочих часов

Вытяжка запоминает время, в течение которого она работает.

Счётчики рабочих часов сигнализируют загоранием символа жироулавливающего фильтра  или символа угольного фильтра , если фильтры необходимо очистить или заменить.

Информация о чистке и замене фильтров и обнулении счётчиков рабочих часов содержится в главе «Чистка и уход».

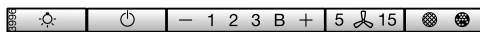
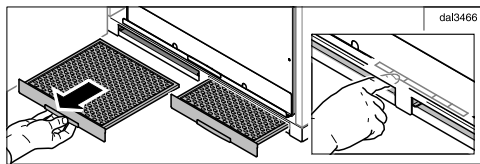
Настройка счётчика работы жироулавливающих фильтров

Вы можете настроить счётчик рабочих часов в зависимости от ваших потребностей.

В заводской установке интервал между процессами очистки составляет 30 часов.





- Более короткий интервал в 20 часов будет целесообразным, если вы много жарите или используете фритюр.
- В том случае, если вы редко готовите, также целесообразен короткий интервал между процессами очистки. Это предотвратит затвердевание отложений жира, что может осложнить очистку.
- Более продолжительный интервал от 40 до 50 часов может быть выбран, если вы, как правило, готовите пищу с низким содержанием жира.


- Выключите вытяжку. Выдвижной экран должен быть задвинут.



- Выньте жироулавливающие фильтры.



Через отверстия под фильтры для вас откроется доступ к блоку управления.

- Одновременно нажмите кнопку остаточного хода вентилятора ⁵ ¹⁵ и кнопку счётчика рабочих часов  .

Символ жироулавливающих фильтров  и индикатор уровня мощности вентилятора мигают.

Индикаторы от **1** до **B** показывают установленное время:

индикатор 1	20 часов
индикатор 2	30 часов
индикатор 3	40 часов
индикатор B	50 часов

- Нажатием кнопки — выберите более короткое время, нажатием кнопки + – более длительное время.
- Подтвердите действие с помощью кнопки счётчика рабочих часов  .

Все индикаторы погаснут.

Эксплуатация (автоматический и ручной режим)

Если ваше подтверждение не последует в течение 4-х минут, сохранится предыдущая установка.

Настройка или выключение счётчика рабочих часов угольных фильтров

Угольные фильтры требуются для работы в режиме циркуляции.

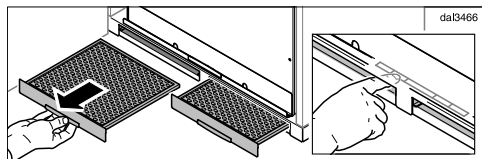
Вы можете настроить счётчик рабочих часов в зависимости от ваших потребностей.

Для режима отвода воздуха его необходимо выключить.

В заводской установке интервал между заменами составляет 180 часов.



Эксплуатация (автоматический и ручной режим)


- Выключите вытяжку. Выдвижной экран должен быть задвинут.



- Выньте жироулавливающие фильтры.

Через отверстия под фильтры для вас откроется доступ к блоку управления.



- Одновременно нажмите кнопку + и кнопку счётчика рабочих часов  .

Символ угольного фильтра  и индикатор уровня мощности вентилятора мигают.

Индикаторы от **1** до **В** показывают установленное время:

индикатор 1	120 часов
индикатор 2	180 часов
индикатор 3	240 часов
индикатор В	выключен

- Выберите нажатием кнопки + или — нужное время.

- Подтвердите действие с помощью кнопки Betriebsstunden  .

Все индикаторы погаснут.


Если ваше подтверждение не последует в течение 4-х минут, сохранится предыдущая установка.


Запрос показаний счётчика рабочих часов

До истечения времени эксплуатации фильтров вы можете узнать, какая часть времени в процентном соотношении уже истекла.

- Включите вентилятор кнопкой Вкл/Выкл .

- Нажмите и держите нажатой кнопку счётчика рабочих часов  .

— один раз, для запроса времени эксплуатации жироулавливающих фильтров. Символ жироулавливающих фильтров  горит.

— два раза, для запроса времени эксплуатации угольных фильтров. Символ угольных фильтров  горит.

Одновременно мигают один или несколько индикаторов уровня мощности вентилятора.

Количество мигающих индикаторов показывает истёкшее время эксплуатации в процентах.


Индикатор 1	25%
Индикаторы 1 и 2	50%
Индикаторы 1 - 3	75%
Индикаторы 1 - В	100%

При выключении вытяжки или нарушении электроснабжения количество истёкших рабочих часов сохраняется в памяти прибора.

Рекомендации по экономии электроэнергии


Работа этой вытяжки характеризуется высокой эффективностью и экономией электроэнергии. Следующие советы помогут Вам пользоваться прибором с экономией энергоресурсов:

- При приготовлении обеспечьте хорошую вентиляцию кухни. Если в режиме отвода воздуха не будет достаточного поступления воздуха, то вытяжка будет работать неэффективно и повысится уровень шума.
- По возможности готовьте при слабом уровне мощности/нагрева. При этом образуется меньше испарений, и вытяжка будет включаться на низком уровне мощности. Таким образом, будет снижен расход электроэнергии.
- Регулярно чистите или заменяйте фильтры. При сильном загрязнении фильтров снижается мощность вытяжки и уровень гигиены, повышается опасность возгорания.
- Пользуйтесь функцией Con@ctivity. При этом вытяжка включается и выключается автоматически. Она выбирает оптимальный уровень мощности в зависимости от интенсивности приготовления, что обеспечивает низкое потребление электроэнергии.
- При управлении вытяжкой вручную обращайтесь внимание на следующее:
 - Проверяйте выбранный уровень мощности вытяжки. Чаще всего бывает достаточен низкий уровень мощности. Используйте уровень Booster только при необходимости.
 - При сильном образовании испарений заранее включайте высокий уровень мощности. Это более эффективно, чем пытаться удалить распространившиеся на кухне испарения с помощью длительной эксплуатации вытяжки.
 - Следите за тем, чтобы вытяжка всегда была выключена после приготовления пищи. Если после приготовления воздух на кухне необходимо будет ещё очистить от оставшихся испарений и запахов, используйте функцию остаточного хода вентилятора. Вентилятор автоматически выключится по истечении выбранного времени остаточного хода.


 Перед каждым проведением чистки и ухода отсоединяйте вытяжку от электросети (см. главу «Указания по безопасности и предупреждения»).

Корпус

Общая информация

 Поверхности прибора и элементы управления подвержены образованию царапин и порезов. Поэтому обратите внимание на следующие указания по чистке.

- Очищайте все внешние поверхности и элементы управления только с помощью губчатой салфетки, моющего средства и теплой воды.

 Следите за тем, чтобы влага не проникала в вытяжку. Особенно в области элементов управления проводите только влажную очистку.

- В заключение вытирайте насухо все поверхности мягкой тканью.

Не допускается использовать

- чистящие средства, содержащие соду, кислоту, хлориды или растворители,
- абразивные чистящие средства, например, абразивные порошки и пасты, грубые губки, например, предназначенные для чистки кастрюль, или использованные губки с остатками абразивных средств.

Особые указания для поверхностей из нержавеющей стали

(не относятся к кнопкам управления!)

- При чистке применяются средства, указанные в разделе «Общая информация», помимо этого пригодны неабразивные чистящие средства для стальных поверхностей.
- Для того, чтобы избежать быстрого нового загрязнения, рекомендуется использовать специальное средство для ухода за поверхностями из нержавеющей стали (можно приобрести в сервисной службе Miele или в интернет-магазине www.miele-shop.ru). Аккуратно наносите средство тонким слоем с помощью мягкой салфетки.

Особые указания для чистки элементов управления

Не оставляйте загрязнения на продолжительное время.

Элементы управления могут изменить цвет или внешний вид в целом.

Поэтому рекомендуем Вам удалять загрязнения сразу.

- При чистке соблюдайте общие указания, содержащиеся в этой главе.

Для чистки элементов управления не разрешается использовать чистящие средства для стальных поверхностей.

Чистка и уход

Жироулавливающие фильтры

⚠ Опасность возгорания!
Фильтры с большими отложениями жира могут загореться.
Регулярно очищайте жироулавливающие фильтры.


Металлические жироулавливающие фильтры многоразового использования, установленные в приборе, поглощают твёрдые частицы, содержащиеся в испарениях (жир, пыль и т.д.), таким образом предотвращается загрязнение кухонной вытяжки.

Жироулавливающие фильтры необходимо регулярно очищать.

Сильное загрязнение фильтров уменьшает мощность всасывания, что приводит к более сильному загрязнению вытяжки и кухни.

Периодичность чистки

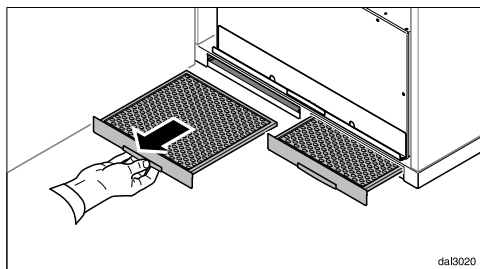
Скопившийся жир затвердевает спустя некоторое время и затрудняет очистку. Поэтому рекомендуется очищать жироулавливающие фильтры через каждые 3–4 недели.

Счётчик рабочих часов напомнит вам с помощью горящего символа жироулавливающих фильтров  о регулярной очистке фильтров.

■ Вы можете индивидуально настроить периодичность напоминания для счётчика рабочих часов (см. главу «Эксплуатация»).

Извлечение жироулавливающего фильтра

⚠ Фильтр может упасть вниз при манипуляциях с ним.
Это может привести к повреждению самого фильтра и конфорки.
При обращении с фильтром крепко держите его в руке.



■ Выньте жироулавливающие фильтры из отсеков на передней стороне корпуса.

Ручная очистка жироулавливающих фильтров

■ Чистите жироулавливающие фильтры с помощью щетки и теплой воды, в которую добавлено мягкое моющее средство. Не используйте концентрированные моющие средства.

Неподходящие чистящие средства

Неподходящие средства при их регулярном применении могут привести к повреждениям поверхностей фильтров.

Следующие моющие средства не разрешены к использованию:

- средства для растворения накипи
- абразивные порошки и пасты
- агрессивные универсальные чистящие средства и спреи для растворения жира
- спреи для чистки духовых шкафов

Очистка жиरोулавливающих фильтров в посудомоечной машине

- По возможности ставьте жиरोулавливающие фильтры в нижний короб вертикально или под углом. Следите за тем, чтобы распылительное коромысло свободно двигалось.
- Используйте бытовое средство для мытья посуды.
- Выберите программу мойки с температурой минимум 50°C и максимум 65°C.


При мытье в посудомоечной машине от воздействия некоторых моющих средств на внутренних поверхностях жироулавливающих фильтров могут остаться пятна. Это не оказывает никакого влияния на функциональные качества фильтров.


После чистки

- После чистки положите фильтры на поверхность, которая может впитывать влагу.
- После снятия жиरोулавливающих фильтров рекомендуется очистить от отложений жира также доступные части корпуса вытяжки. Это предотвратит опасность возгорания.
- Снова установите жиरोулавливающие фильтры в прибор.


Обнуление счётчика рабочих часов жироулавливающих фильтров

После очистки фильтров необходимо обнулить счётчик.

- При включённом вентиляторе нажимайте кнопку счётчика рабочих часов  прим. 3 секунды, пока не будет мигать только индикатор **1**.

Символ жироулавливающих фильтров  погаснет.

Если вы чистите жироулавливающие фильтры до истечения срока эксплуатации:

- Нажимайте кнопку счётчика рабочих часов  ок. 6 секунд, пока не будет мигать только индикатор **1**.

Чистка и уход

Угольные фильтры

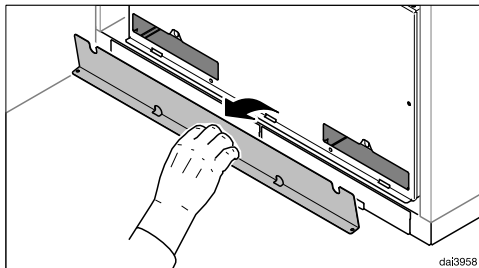
При работе в режиме циркуляции кроме жирулавливающих фильтров также необходимы два угольных фильтра. Они абсорбируют образующиеся во время приготовления запахи.

Вы сможете приобрести угольные фильтры в интернет-магазине Miele, сервисной службе (см. информацию в конце данной инструкции) или в торговых точках Miele.

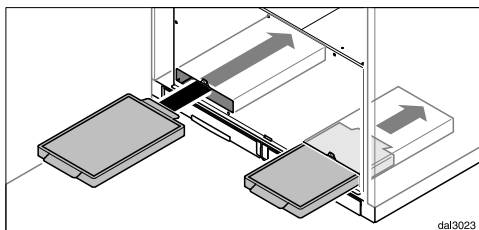
Обозначение нужного типа вы найдёте в главе «Технические характеристики».

Установка/замена угольных фильтров

Над жирулавливающими фильтрами находятся отсеки, в которые вставляются угольные фильтры.



- Снимите крышку. Она держится с помощью магнитов.
- Достаньте угольные фильтры из упаковки.




- Задвиньте угольные фильтры в отсеки.
- Снова установите крышку.

Периодичность замены



- Всегда заменяйте угольные фильтры, если запахи перестанут абсорбироваться в достаточной степени.


Замена должна выполняться не реже, чем через каждые 6 месяцев.

Счётчик рабочих часов напомнит вам с помощью горящего символа угольных фильтров  о необходимости их регулярной замены.



Обнуление счётчика рабочих часов угольных фильтров

После замены фильтров счётчик рабочих часов необходимо обнулить.

- Для этого при включённом вентиляторе два раза нажмите кнопку счётчика рабочих часов   и держите её нажатой ок. 3 секунд, пока не будет мигать только индикатор **1**.

Символ угольного фильтра  погаснет.

Если вы хотите заменить угольные фильтры **до** истечения срока эксплуатации:

- Нажмите два раза кнопку счётчика рабочих часов   и держите ее нажатой прим. 6 секунд, пока не будет мигать только индикатор **1**.

Утилизация угольных фильтров

- Использованные угольные фильтры можно утилизировать вместе с бытовым мусором.

Чистка и уход

Дистанционное управление

Чистка пульта дистанционного управления

- Чистите поверхность пульта только с помощью влажной салфетки. Не используйте слишком много воды, чтобы избежать попадания влаги внутрь корпуса.

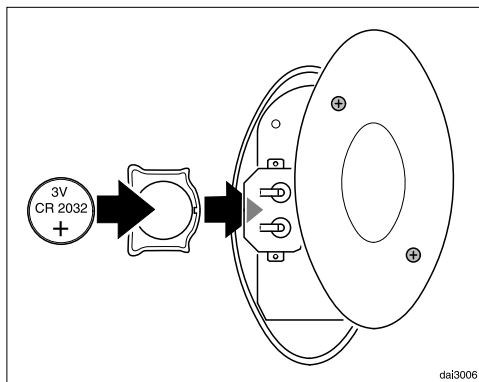
Замена элемента питания

Разрешается использовать только указанные элементы питания. Нельзя использовать перезаряжаемые элементы питания.

Пульт дистанционного управления оснащается одним элементом питания (элемент CR 2032 с напряжением 3 В).

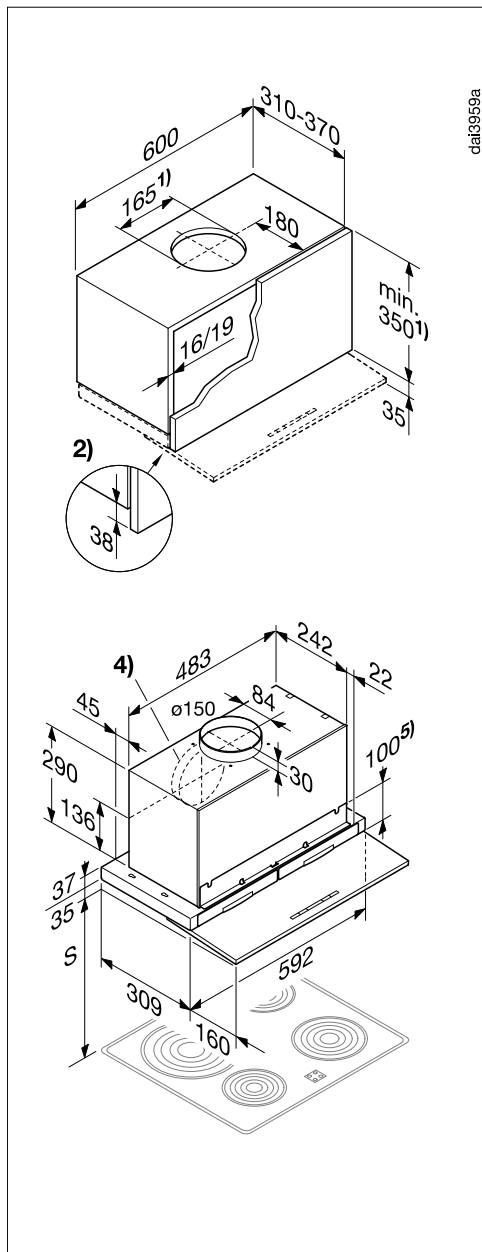
Элемент питания пульта нужно заменить, если с его помощью нельзя больше выбрать функции вытяжки. При нажатии какой-либо кнопки индикатор на пульте больше не загорается или горит неярко.

При этом функции вытяжки можно продолжать выбирать с помощью панели управления вытяжки.

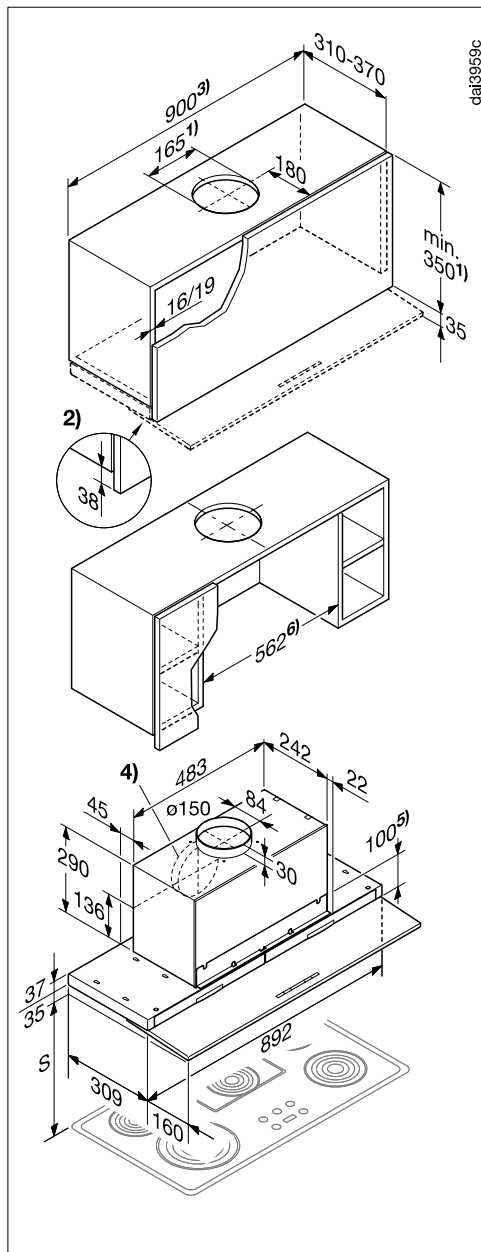


- Ослабьте с помощью отвёртки оба шурупа на задней стороне пульта и снимите крышку.
- Выньте батарейку и вставьте новую. Обратите внимание на правильную полярность.
- Снова вставьте крышку и хорошо закрепите её шурупами.

Размеры прибора



DA 3668



DA 3698

Монтаж

- ① Режим отвода воздуха, режим циркуляции с комплектом DUU 150
- ② Корпус шкафа укоротить на 38 мм относительно дверцы шкафа.
- ③ Монтаж возможен также в шкаф шириной 600 мм. При этом следует обратить внимание на следующее:
 - Соседние шкафы также следует укоротить на 38 мм.
 - Дверцы шкафа для встраивания и соседних шкафов должны открываться наверх, чтобы оставались доступны жироулавливающие фильтры.
- ④ Воздуховод направлен назад (альтернатива).
- ⑤ Навесной шкаф после монтажа можно оснастить промежуточной полкой. При этом отсеки для жироулавливающих фильтров и при режиме циркуляции для угольных фильтров должны оставаться доступными.
- ⑥ Навесной шкаф можно дополнить боковыми секциями (альтернатива).

При выборе размеров для высоты шкафа и вырезов должны учитываться монтируемые принадлежности (например, шумоподавитель, DSM-модуль).

Расстояние между варочной поверхностью и вытяжкой (S)

При выборе расстояния между варочной поверхностью и нижним краем вытяжки учитывайте указания производителя варочной поверхности. Если в них не заданы безопасные расстояния большего размера, то соблюдайте следующие минимальные расстояния. Учитывайте также информацию об этом в главе «Указания по безопасности и предупреждения».


Прибор	Минимальное расстояние S
Электрическая варочная панель	450 мм
Электрогриль, фритюрница (электрическая)	650 мм
Газовая панель на несколько конфорок, общая мощность $\leq 12,6$ кВт, мощность отдельной горелки не более $> 4,5$ кВт.	650 мм
Газовая панель на несколько конфорок, общая мощность $> 12,6$ кВт и $\leq 21,6$ кВт, мощность отдельной горелки не более $> 4,8$ кВт.	760 мм
Газовая панель на несколько конфорок, общая мощность $> 21,6$ кВт, или одна из горелок $> 4,8$ кВт.	запрещается
Отдельная газовая конфорка мощностью ≤ 6 кВт	650 мм
Отдельная газовая конфорка мощностью > 6 кВт и $\leq 8,1$ кВт	760 мм
Отдельная газовая конфорка мощностью $> 8,1$ кВт	запрещается

Монтаж

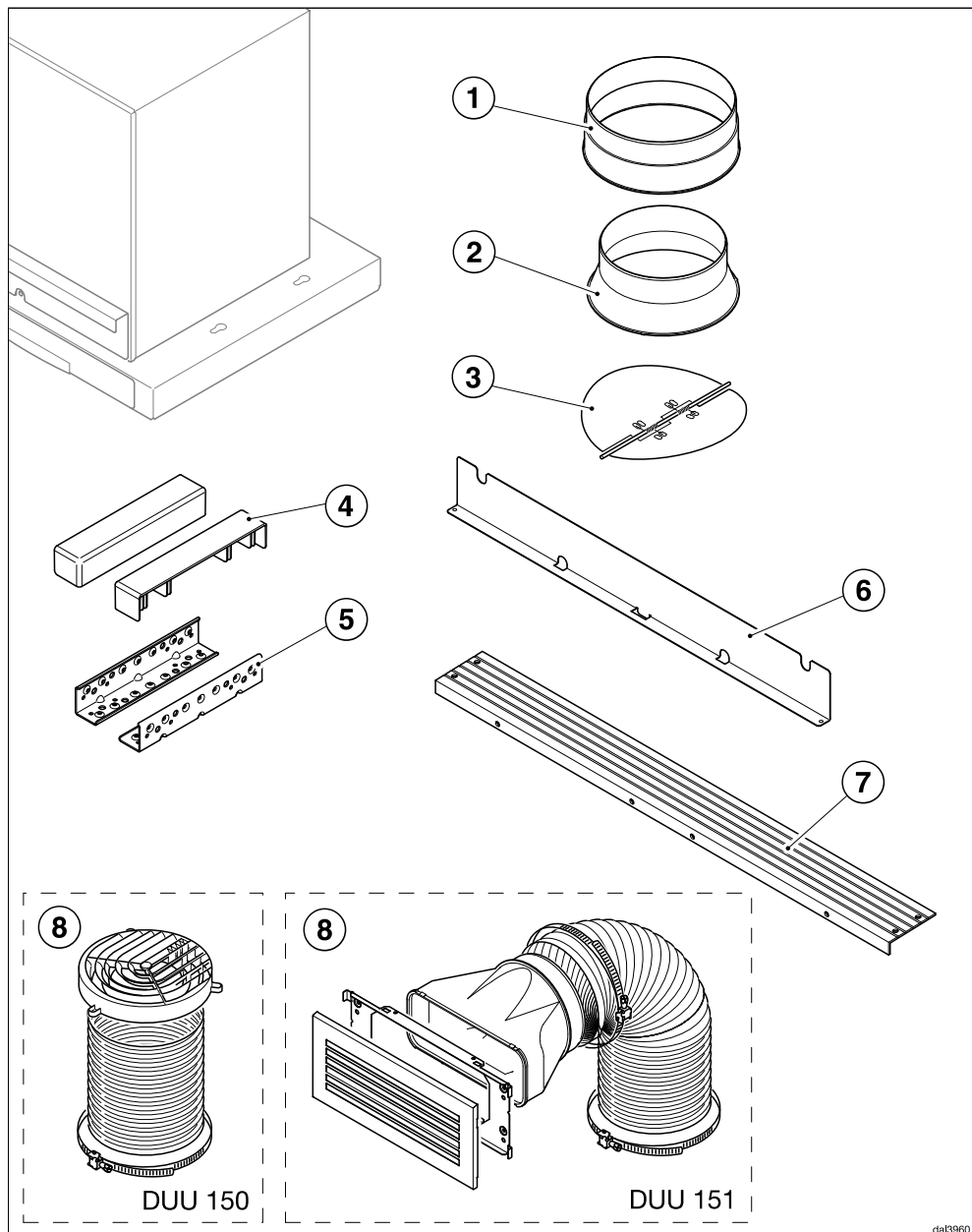
Рекомендации по проведению монтажа

- Для того, чтобы испарения устранялись как можно лучше, следует помнить, что вытяжку необходимо монтировать по центру над панелью конфорок, без смещения в сторону.
- Варочная панель должна быть по возможности уже, чем вытяжка. По крайней мере, она должна иметь с ней одинаковую ширину.
- Место монтажа должно быть легко доступным. В случае сервисного обслуживания должен быть обеспечен доступ к вытяжке, а также возможность ее демонтажа. Учитывайте это, например, при размещении шкафов, полок, потолочных и декоративных элементов вблизи вытяжки.

Перед монтажом

 Перед проведением монтажа обратите внимание на всю информацию, приведенную в этой главе и в главе «Указания по безопасности и предупреждения».

Материал для монтажа



Монтаж

- ① **1 выпускной патрубок** для воздуховода \varnothing 150 мм.
- ② **1 переходный патрубок** для воздуховода \varnothing 125 мм.
- ③ **1 обратный клапан** для установки в выпускной патрубок моторного блока (не для режима циркуляции).
- ④ **2 крышки** для монтажных уголков.
- ⑤ **2 монтажных уголка** для размещения вытяжки в навесном шкафу.
- ⑥ **1 крышка** отсеков для угольных фильтров.
- ⑦ **1 промежуточный профиль** для закрывания зазора между задней стороной прибора и стеной.
- ⑧ **Монтажный комплект для режима циркуляции** (не входит в комплект поставки, дополнительно приобретаемая принадлежность, см. главу «Технические характеристики»). Монтажный комплект включает в себя выпускную решётку, алюминиевый шланг и хомуты.



01056271

12 шурупов 4 x 15 мм для закрепления вытяжки в навесном шкафу.



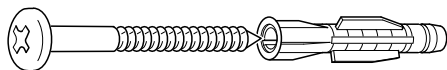
07602740

4 шурупа М4 x 16 мм для прикрепления вытяжки к монтажным уголкам и крепления промежуточного профиля.



08090672

4 шурупа М4 x 8 мм для крепления промежуточного профиля.



5601004850

2 шурупа 4 x 40 мм,
2 дюбеля 6 x 36 мм для дополнительного крепления вытяжки к стене (только при монтаже в шкаф шириной 900 мм).



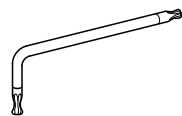
07203680

4 шурупа 4 x 25 мм для дополнительного закрепления вытяжки шириной 900 мм.



08161800

4 наклейки для закрытия ненужных крепёжных отверстий.



08276500

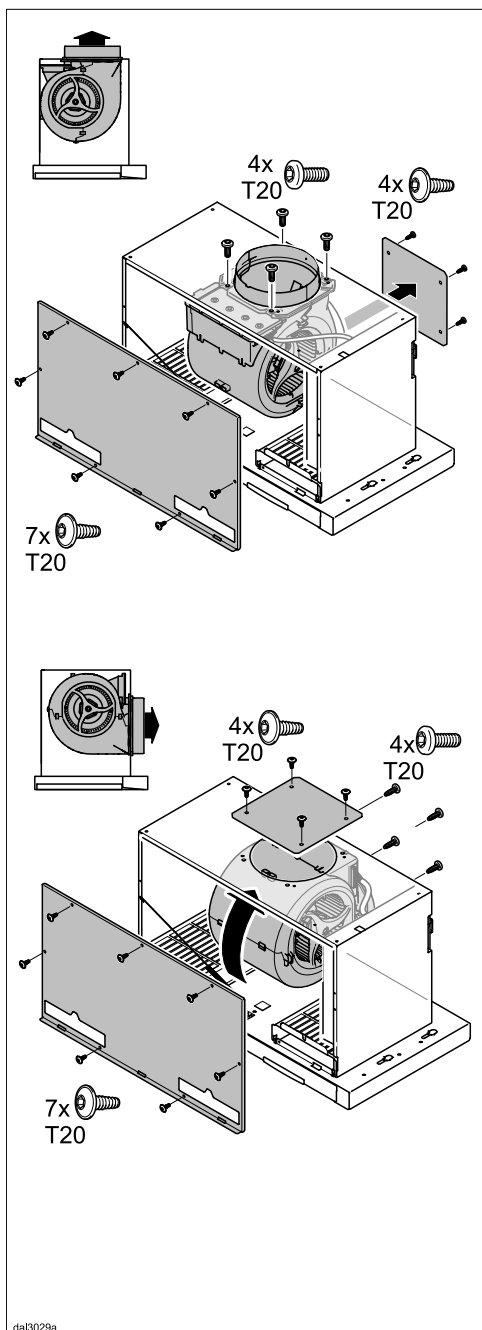
1 угловая отвертка Т 20

Перестановка воздуховода

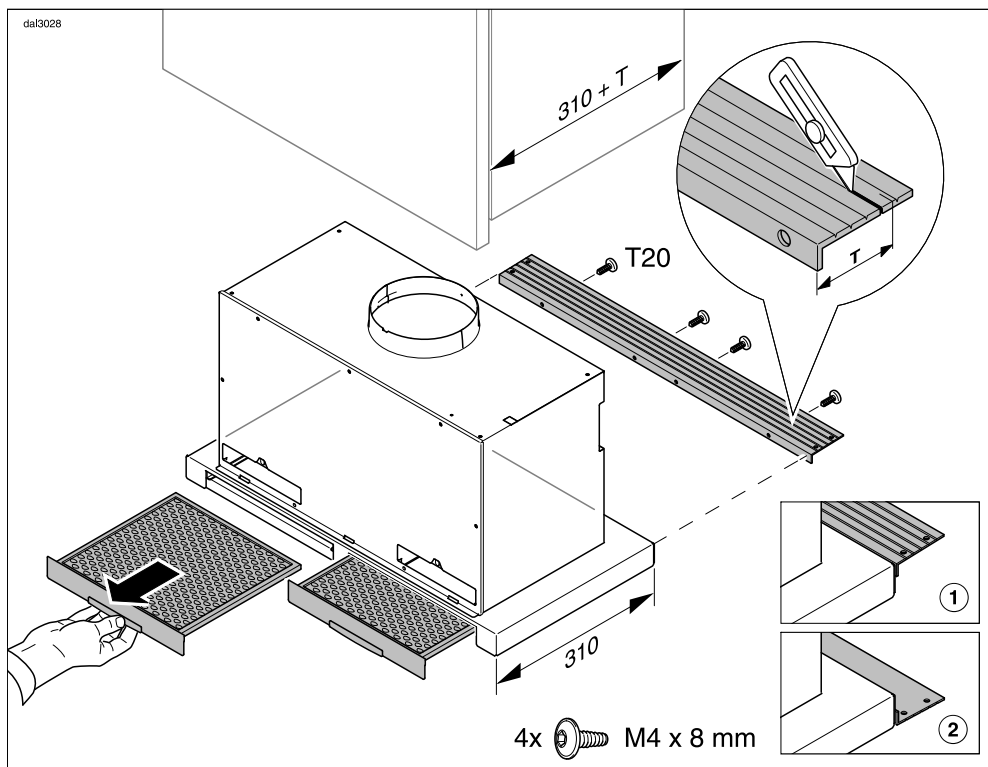
Для подключения воздуховода с задней стороны вытяжки можно повернуть вентилятор. Это может потребоваться, если, например, используется очень низкий шкаф. Переналадка проводится перед монтажом.

Вытяжка должна быть обесточена.

- Ослабьте крепёжные шурупы передней крышки корпуса и снимите крышку.
- Ослабьте шурупы облицовки на задней стороне корпуса и снимите её.
- Выверните крепёжные шурупы вентилятора.
- Поверните вентилятор назад и вставьте выпускной патрубок в заднее выпускное отверстие. Соединительный кабель не должен быть при этом отделён.
- Снова приверните вентилятор.
- Закрепите заднюю облицовку с верхней стороны.
- Снова приверните переднюю крышку корпуса.



Монтаж



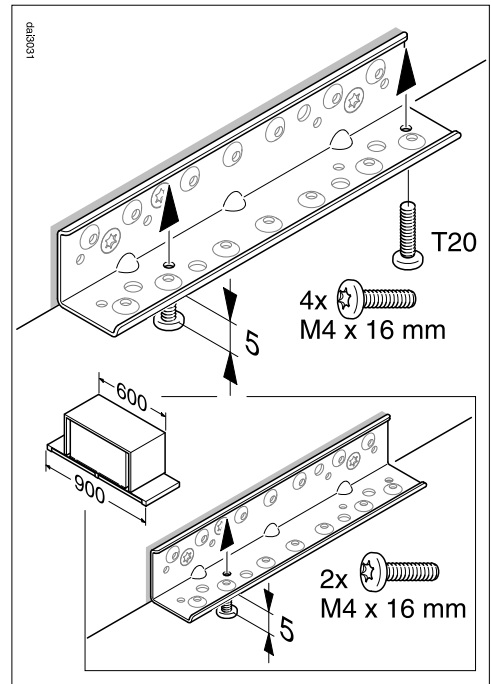
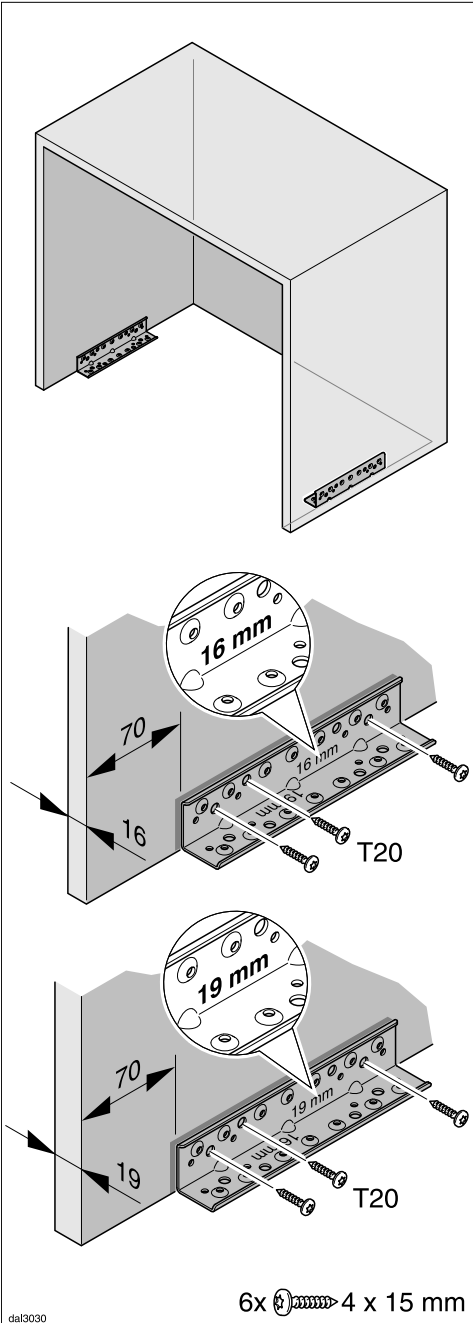
- Вытащите жироулавливающие фильтры из отсеков на передней стороне корпуса.

Прежде чем вытяжка будет смонтирована в шкаф, на заднюю сторону монтируется промежуточный профиль. Его можно смонтировать вплотную к верхней кромке ① или нижней кромке ② экрана вытяжки.

- Определите требуемый размер T промежуточного профиля.
- Укоротите промежуточный профиль до размера T . Обрежьте его с помощью ножа по заданной линии отреза ближайшего меньшего размера.

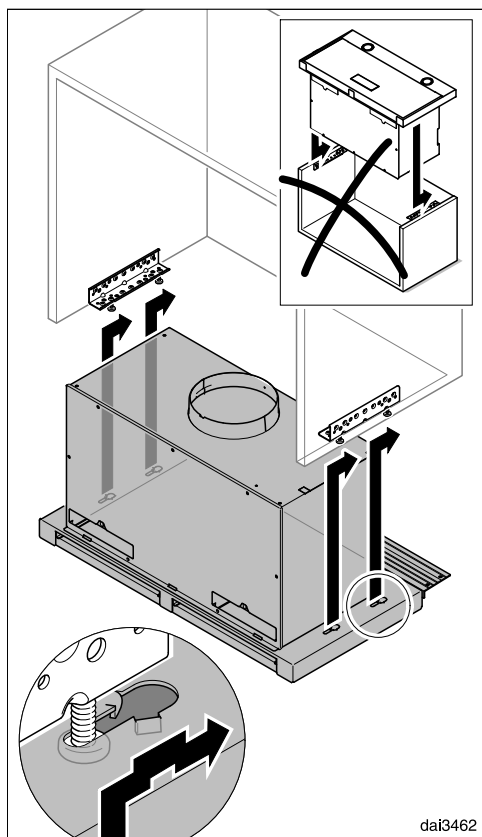
- Приверните промежуточный профиль в нужной позиции к задней стороне вытяжки. Используйте прилагаемые шурупы. Для крепления к нижней кромке ② используйте шурупы из корпуса, которые предварительно следует вывернуть.

- Монтажные уголки приверните в шкафу заподлицо с нижней кромкой шкафа. Уголки предназначены для мебельных стенок толщиной 16 мм и 19 мм. Уголки приверните со стороны, на которой имеются соответствующие углубления.



- Заверните шурупы, предназначенные для навешивания вытяжки, оставив примерно 5 мм. При монтаже вытяжки шириной 900 мм в шкаф шириной 600 мм сначала следует вставлять только передние шурупы.

Монтаж



Перед подключением к электросети обратите внимание на информацию в главах «Электроподключение» и «Указания по безопасности и предупреждения».

- Вставьте сетевую вилку в розетку.
- Нажмите кнопку + на пульте дистанционного управления.

Вентилятор включается, экран вытяжки выдвигается.

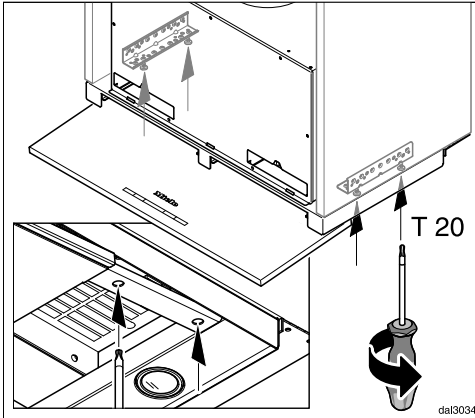
- Если экран вытяжки выдвинут, выньте снова сетевую вилку из розетки.

Вентилятор выключается, экран вытяжки остаётся выдвинутым.

Для обеспечения безопасности требуется, чтобы вытяжка встраивалась только в уже смонтированный шкаф. Её нельзя устанавливать шкаф до его монтажа.

- Навесьте вытяжку в шкаф снизу. Сдвиньте её назад над фиксирующими крюками так, чтобы вытяжка надёжно висела в шкафу.

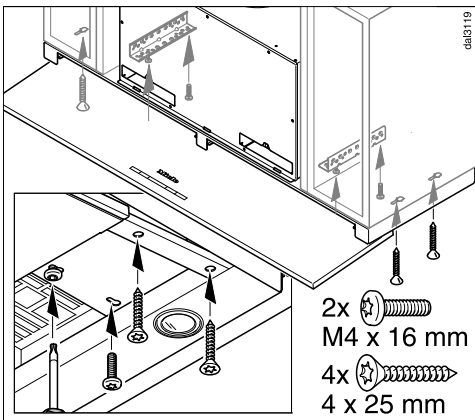
Для фиксации вытяжки в шкафу её экран должен быть выдвинут. Для этого требуется подключение к сети электропитания.



- Нажимайте кнопку Вкл/Выкл ① на вытяжке или кнопку — на пульте дистанционного управления до тех пор, пока вентилятор не выключится.

Вентилятор выключается. Экран вытяжки задвигается.

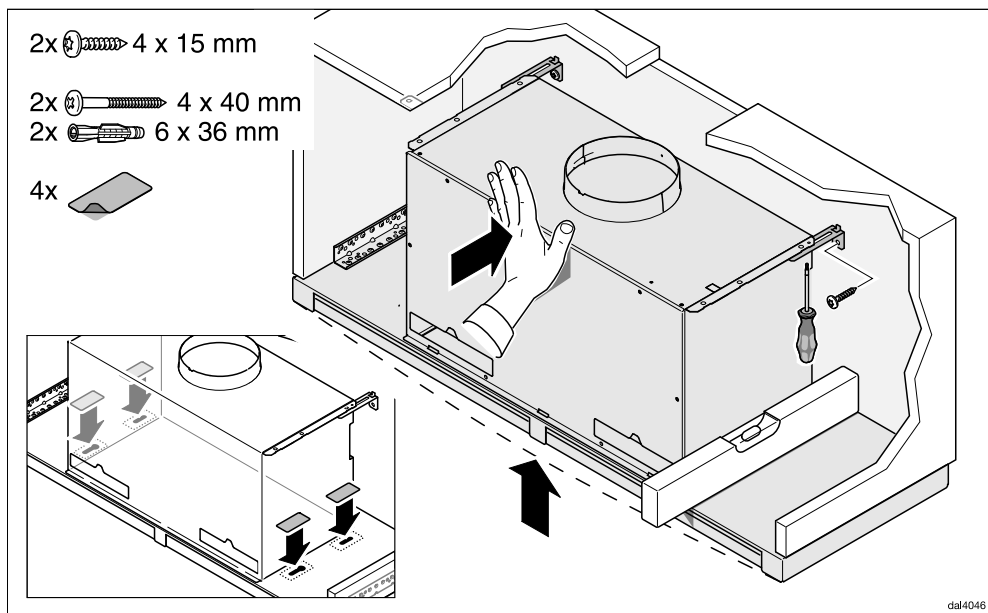
- Затяните туго четыре крепёжных шурупа снизу.



- При монтаже вытяжки шириной 900 мм в шкаф шириной 600 мм при этом сначала следует вставить также оба задних шурупа. Если шкаф оборудован боковыми секциями, требуется дополнительное крепление к их днищам.
- Вставьте снова сетевую вилку в розетку.

Вентилятор снова включается.

Монтаж



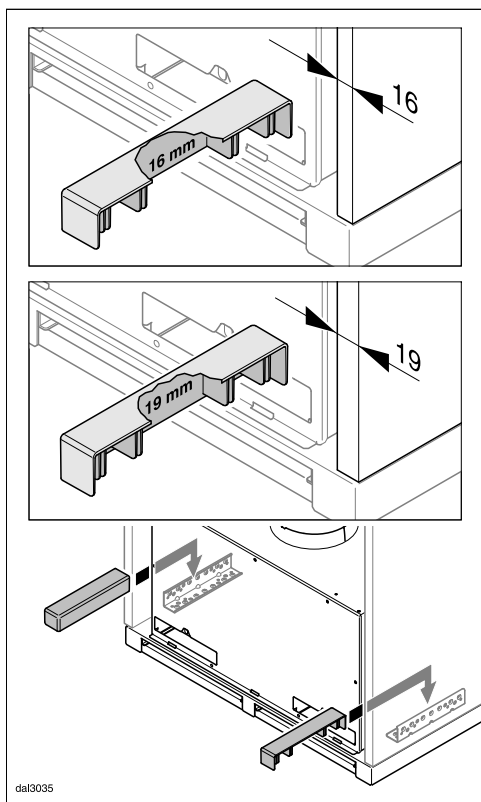
При монтаже вытяжки шириной 900 мм в шкаф шириной 900 мм без боковых оснований требуется дополнительная регулировка и прикрепление вытяжки. Для этого служат два крепёжных уголка, которые прикрепляются к задней стенке шкафа.

В случае если шкаф не оснащён прочной задней стенкой, используются прилагаемые шурупы и дюбели для крепления к стене.

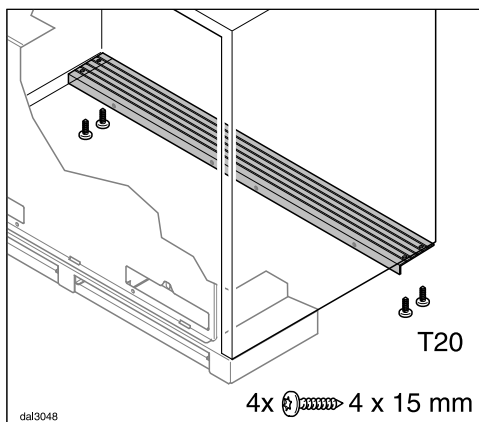
На тот случай, если доступ к шурупам затруднён, прилагается угловая отвёртка.

- Ослабьте шурупы крепёжных уголков и сдвиньте уголки назад по направлению к задней стенке.
- Выверните вытяжку и отметьте места крепёжных отверстий в шкафу.
- Закрепите уголки в шкафу.

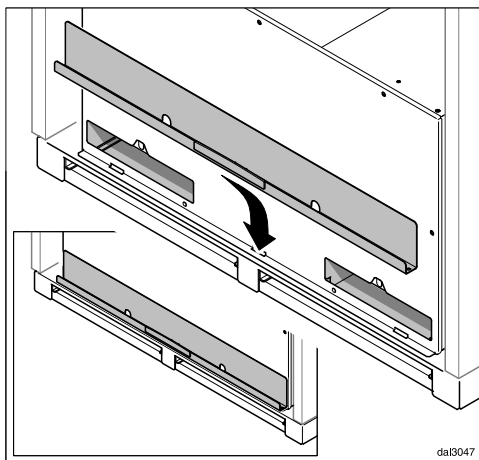
- Снова выровняйте вытяжку и затяните шурупы на корпусе.
- Закройте крепёжные отверстия, которые не понадобятся, на экране вытяжки. Для этого используется подходящая прилагаемая клейкая лента.



- Крышки для монтажных уголков подходят для шкафов со стенками толщиной 16 мм и 19 мм. Поверните крышки для соответствующей монтажной позиции и наденьте их на монтажные уголки.

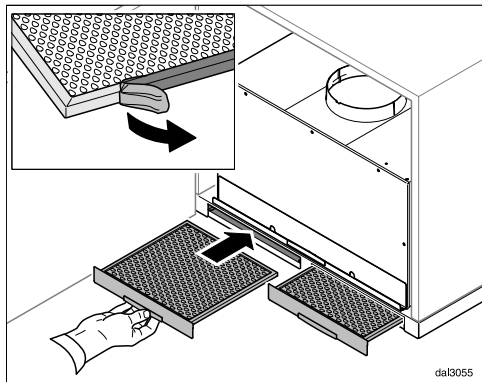


- Дополнительно прикрепите к нижней стороне шкафа промежуточную планку.



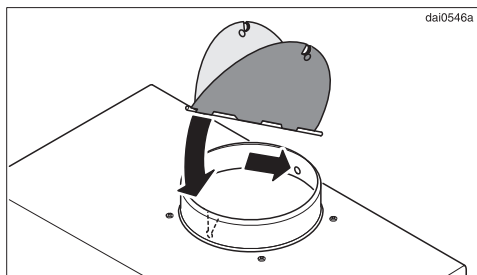
- Вставьте снизу крышку для отсеков угольных фильтров и захлопните ее. Крышки держится благодаря магнитам.

Монтаж

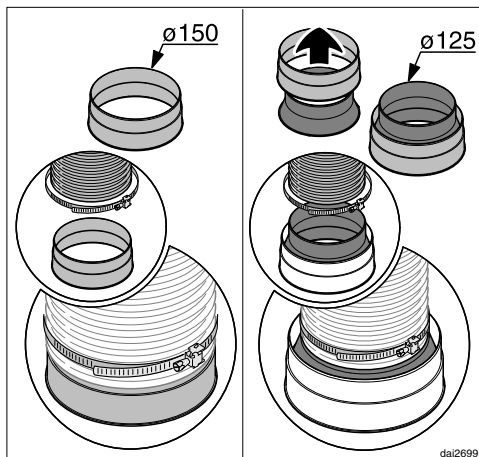


- Снимите с жирулавливающих фильтров возможно имеющуюся защитную пленку и снова вставьте фильтры.

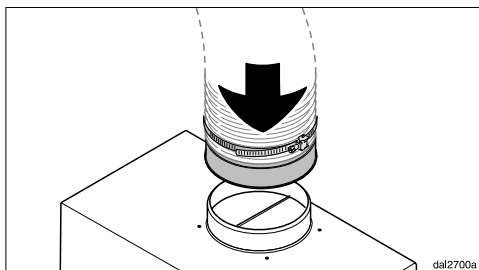
Воздуховод



- При необходимости вставьте невозвратный клапан. Следите за тем, чтобы клапан легко открывался и сам снова закрывался.



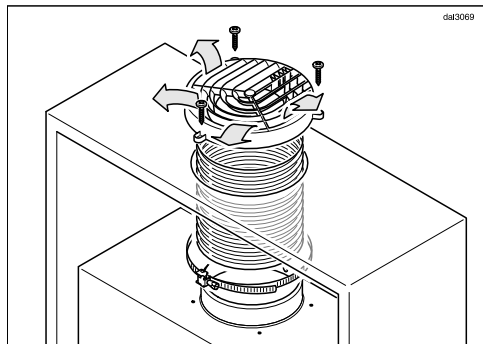
- Прикрепите воздуховод к выпускному патрубку, например, гибкий шланг отвода воздуха с помощью хомута (дополнительно приобретаемая принадлежность). При использовании воздуховода $\varnothing 125$ мм установите в выпускной патрубок прилагаемый переходной патрубок (см. для этого также главу «Воздуховод»).



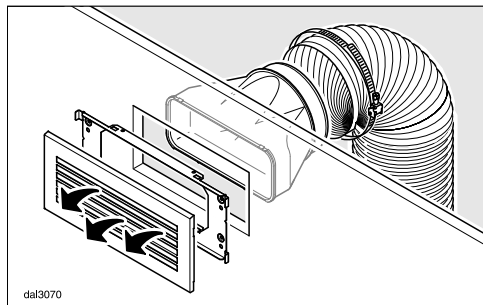
- Установите воздуховод на выпускной патрубок вытяжки.
- При прокладке воздуховода учитывайте также указания главы «Воздуховод».

Подключение системы циркуляции

Если в связи с особенностями конструкции помещения не допускается подключение к системе отвода воздуха, то вытяжку необходимо подготовить к режиму циркуляции. Для режима циркуляции Вам нужен монтажный набор, который Вы можете приобрести в специализированных магазинах или сервисных центрах. Кроме того, Вам понадобятся два угольных фильтра (см. главу «Технические характеристики»).



Для монтажа в невидимой области на верхней стороне шкафа подходит монтажный набор DUU 150 с пластмассовой решеткой.



В видимой области рекомендуется использовать монтажный набор DUU 151 с металлической решеткой.

- Монтируйте монтажный набор, как это описано в соответствующей инструкции по монтажу. Следите за тем, чтобы пластины выпускной решетки были направлены в середину помещения, а не в сторону стены или потолка. Обратный клапан для режима циркуляции не используется.
- Установите угольные фильтры (см. главу «Чистка и уход»).

Подключение к электросети

Перед подключением обратите внимание на информацию в главах «Электроподключение» и «Указания по безопасности и предупреждения».

- Вставьте сетевую вилку в розетку.

Электроподключение

Кухонную вытяжку можно подключить только к смонтированной согласно действующим нормам розетке с заземляющим контактом АС 230В ~ 50 Гц.

Электропроводка должна быть выполнена согласно существующим требованиям!

Для повышения безопасности рекомендуется включать в цепь питания прибора устройство защитного отключения УЗО с током срабатывания 30 мА.

Рекомендуется подключение вытяжки через электрическую розетку, так как это облегчит сервисное обслуживание. Убедитесь, что после встраивания прибора розетка останется доступной.

Если после встраивания прибора доступ к розетке не возможен, то в месте подключения должны быть предусмотрены устройства отключения от сети для каждого полюса. Это любые доступные выключатели с расстоянием между контактами не менее 3 мм.

К ним относятся линейные выключатели, предохранители и защитные реле.

Необходимые параметры подключения Вы сможете найти на типовой табличке (см. главу «Сервисная служба и гарантия качества»). Проверьте, совпадают ли эти данные с напряжением и частотой электросети.

⚠ При одновременной эксплуатации кухонной вытяжки и устройства горения, зависящего от комнатного воздуха, в некоторых обстоятельствах существует опасность отравления!

Обязательно примите во внимание главу «Указания по безопасности и предупреждения».

В случае сомнения получите подтверждение безопасной работы прибора у специалиста по эксплуатации печного оборудования.

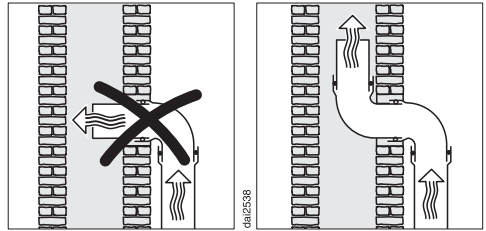
В качестве воздуховода используйте только гладкие трубы или гибкие отводные шланги из негорючего материала.

Для получения максимальной производительности по воздуху и низкого уровня шума необходимо учесть следующее:

- Диаметр воздуховода должен быть не менее 150 мм.
- Если используются плоские каналы вывода воздуха, то поперечное сечение должно быть не меньше, чем поперечное сечение штуцера воздуховода.
- Воздуховод должен быть максимально коротким и прямым.
- Используйте только отводы с большим радиусом.
- Воздуховод нельзя изгибать или сдавливать.
- Следите за тем, чтобы все соединения были прочными и герметичными.

Учитывайте, что любое уменьшение потока воздуха снижает производительность по воздуху и увеличивает уровень шума.

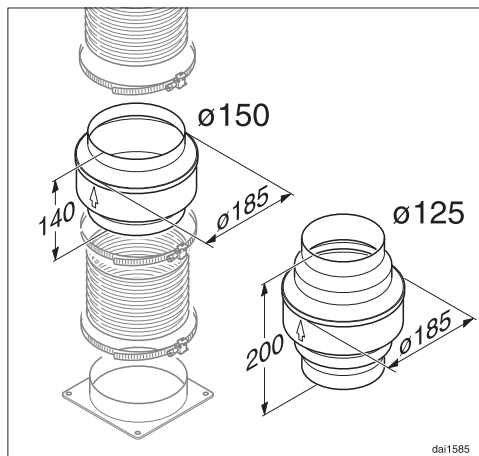
- Если вытяжной канал выводится на улицу, то рекомендуется встраивание в стену раздвижного вентиляционного патрубка или проходного изолятора в крыше (дополнительно приобретаемые принадлежности).



- Если вытяжной канал выводится в дымовую трубу, то входной штуцер должен быть направлен в сторону потока воздуха.
- При горизонтальной установке воздуховода необходимо соблюдать минимальный наклон в 1 см на каждый метр. Это предотвратит возможное попадание конденсата в вытяжку.
- Если воздуховод прокладывается через холодные помещения, чердаки и т.д., то внутри отдельных участков может возникать сильный перепад температур. Это повлечет за собой образование конденсата. В таком случае необходима изоляция воздуховода.

Воздуховод

Заслонка для предотвращения образования конденсата



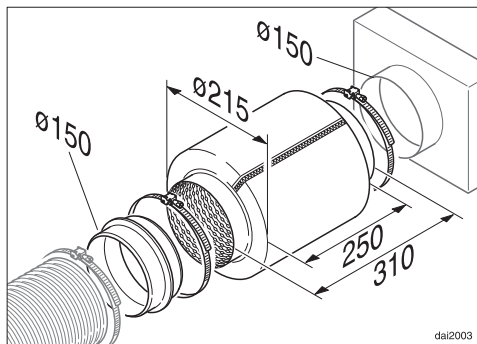
Кроме оснащения воздуховода соответствующей изоляцией, рекомендуется также монтаж данной заслонки, которая улавливает и испаряет образующийся конденсат.

Заслонка предлагается как дополнительно приобретаемая принадлежность для воздуховода диаметром 125 мм или 150 мм.

■ Заслонка должна монтироваться вертикально, над выпускным штуцером вытяжки, как можно ближе к нему.

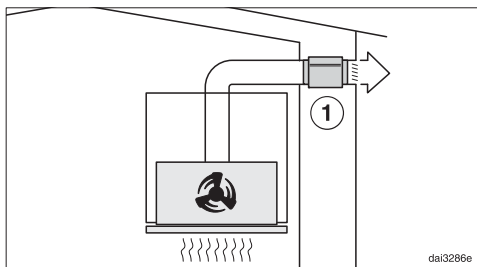
Стрелка на корпусе указывает направление выхода воздуха.

Шумоподавитель



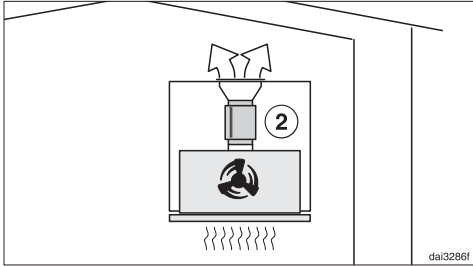
В воздуховод может быть установлен шумоподавитель (дополнительно приобретаемая принадлежность). Он предназначен для дополнительного снижения шума.

Работа в режиме отвода воздуха



Шумоподавитель уменьшает звук работающего вентилятора, а также внешние шумы, которые могут проникать на кухню через воздуховод (например, шум улицы). Для этого шумоподавитель должен располагаться перед выходным отверстием воздуховода ①, как можно ближе к нему.

Работа в режиме циркуляции



Шумоподавитель устанавливается между выпускным патрубком и выпускной решеткой ②. В некоторых случаях необходимо проверить область встраивания.

Сервисная служба и гарантия качества

Если Вы не можете сами устранить неисправности, обращайтесь, пожалуйста, в сервисную службу Miele.

Телефоны и адреса сервисных центров Miele Вы найдете в конце инструкции, в главе «Контактная информация о Miele».

Сервисной службе необходимо сообщить модель и заводской номер Вашего прибора.

Эти данные Вы найдете на типовой табличке.

Расположение типовой таблички

Типовую табличку вы найдёте на корпусе, когда снимете крышку отсеков для угольных фильтров.

Условия гарантии и гарантийный срок

Гарантийный срок составляет 2 года.

Подробную информацию об условиях гарантии Вы найдете в разделе «Гарантия качества товара».

Сертификат соответствия

RU C-DE.АЯ46.В.85099
с 03.05.2018 по 02.05.2023

Соответствует требованиям Технического регламента Таможенного союза ТР ТС 004/2011 «О безопасности низковольтного оборудования»; ТР ТС 020/2011 «Электромагнитная совместимость технических средств»

Условия транспортировки и хранения

- При температуре от -25°C до $+55^{\circ}\text{C}$, а также кратковременно, не более 24 часов, до $+70^{\circ}\text{C}$
- Относительная влажность воздуха максимум 85% (без образования конденсата)

Дата изготовления

Дата изготовления указана на типовой табличке в формате месяц/год.

Правила и условия реализации не установлены изготовителем и должны соответствовать национальному и/или местному законодательству страны.

Нижеследующая информация актуальна только для Украины:

соответствует требованиям «Технического регламента ограничения использования некоторых небезопасных веществ в электрическом и электронном оборудовании (2002/95/ЕС)»

Постановление Кабинета Министров Украины от 03.12.2008 № 1057

Технические характеристики

Мотор вентилятора	80 Вт
Освещение панели конфорок	
DA 3668	2 x 3 Вт
DA 3698	3 x 3 Вт
Общая потребляемая мощность	
DA 3668	86 Вт
DA 3698	89 Вт
Напряжение сети, частота	Переменный ток 230 В , 50 Гц
Предохранитель	10 А
Длина сетевого кабеля	1,5 м
Вес	
DA 3668	16 кг
DA 3698	19 кг

Wi-Fi модуль

Диапазон частот	2,412 - 2,462 ГГц
Максимальная излучаемая мощность	< 100 мВт

Радиомодуль (ZigBee)

Диапазон частот	2,405 - 2,48 ГГц
Максимальная излучаемая мощность	< 10 мВт

Дополнительно приобретаемая принадлежность для режима циркуляции

Комплект для переоборудования DUU 150 или DUU 151 и комплект угольных фильтров DKF 19-1. В комплект входят два угольных фильтра.

Гарантия качества товара

Уважаемый покупатель!

Гарантийный срок на бытовую технику, ввезенную на территорию страны приобретения через официальных импортеров составляет 24 месяца, при условии использования изделия исключительно для личных, семейных, домашних и иных нужд, не связанных с осуществлением предпринимательской деятельности.

На аксессуары и запасные части, приобретаемые отдельно, не в составе основного товара, гарантийный срок не устанавливается.

Гарантийный срок исчисляется с даты передачи товара покупателю. Пожалуйста, во избежание недоразумений, сохраняйте документы, подтверждающие передачу товара (товарные накладные, товарные чеки и иные документы, подтверждающие передачу товара в соответствии с требованиями действующего законодательства) и предъявляйте их сервисным специалистам при обращении за гарантийным обслуживанием.

В течение гарантийного срока Вы можете реализовать свои права на безвозмездное устранение недостатков изделия и удовлетворение иных установленных законодательством требований потребителя в отношении качества изделия, при условии использования изделия по назначению и соблюдения требований по установке, подключению и эксплуатации изделия, изложенных в настоящей инструкции.

В случае выполнения подключения третьими лицами сохраняйте документы, свидетельствующие об оплате и выполнении услуг по установке и подключению.

Внимание! Каждое изделие имеет уникальный заводской номер. Заводской номер позволяет установить дату производства изделия и его комплектацию. Называйте заводской номер изделия при обращении в сервисную службу Miele, это позволит Вам получить более быстрый и качественный сервис.

В случае устранения сервисной службой Miele неполадок оборудования в период действия гарантийного срока посредством замены детали указанного оборудования, клиент обязан вернуть представителю сервисной службы демонтированную деталь по окончании ремонта (в момент устранения неполадки оборудования).

Сервисная служба Miele оставляет за собой право отказать в гарантийном обслуживании в случаях:

- Обнаружения механических повреждений товара;
- Неправильного хранения и/или небрежной транспортировки;
- Обнаружения повреждений, вызванных недопустимыми климатическими условиями при транспортировке, хранении и эксплуатации;
- Обнаружения следов воздействия химических веществ и влаги;
- Несоблюдения правил установки и подключения;
- Несоблюдения требований инструкции по эксплуатации;
- Обнаружения повреждений товара в результате сильного загрязнения;
- Обнаружения повреждений в результате неправильного применения моющих средств и расходных материалов или использования не рекомендованных производителем средств по уходу;
- Обнаружения признаков разборки, ремонта и иных вмешательств лицами, не имеющими полномочий на оказание данных услуг;
- Включения в электрическую сеть с параметрами, не соответствующими ГОСТу, ДСТУ;
- Повреждений товара, вызванных животными или насекомыми;
- Противоправных действий третьих лиц;

Гарантия качества товара

- Действий непреодолимой силы (пожара, залива, стихийных бедствий и т.п.);
- Нарушения функционирования товара вследствие попадания во внутренние рабочие объемы посторонних предметов, животных, насекомых и жидкостей.

Гарантийное обслуживание не распространяется на:

- работы по регулировке, настройке, чистке и прочему уходу за изделием, оговоренные в настоящей Инструкции по эксплуатации;
- работы по замене расходных материалов (элементов питания, фильтров, лампочек освещения, мешков-пылесборников, и т.д.), оговоренные в настоящей Инструкции по эксплуатации.

Недостатками товара не являются:

- запаха нового пластика или резины, издаваемый товаром в течение первых дней эксплуатации;
- изменение оттенка цвета, глянца частей оборудования в процессе эксплуатации;
- шумы (не выходящие за пределы санитарных норм), связанные с принципами работы отдельных комплектующих изделий, входящих в состав товара:
 - вентиляторов
 - масляных/воздушных доводчиков дверей
 - водяных клапанов
 - электрических реле
 - электродвигателей
 - ремней
 - компрессоров
- шумы, вызванные естественным износом (старением) материалов:
 - потрескивания при нагреве/охлаждении
 - скрипы
 - незначительные стуки подвижных механизмов
- необходимость замены расходных материалов и быстроизнашивающихся частей, пришедших в негодность в результате их естественного износа.

Сервисные центры Miele

Сервисная сеть Miele включает в себя собственные сервисные центры в Москве, Санкт-Петербурге, Киеве и Алматы, региональных сервисных специалистов Miele и партнерские сервисные центры в регионах. Со списком городов, в которых представлен сервис Miele, Вы можете ознакомиться на интернет-сайте компании:

- для России: www.miele.ru
- для Украины: www.miele.ua
- для Казахстана: www.miele.kz

В случае необходимости сервисной поддержки просим обращаться по телефонам “Горячей линии”, указанным на странице **Контактная информация о Miele**.

Контактная информация о Miele

По всем вопросам, связанным с приобретением техники, приобретением дополнительных принадлежностей и расходных материалов, а также в случае необходимости сервисной поддержки просим обращаться по телефону "Горячей линии".

Российская Федерация

Горячая линия для РФ 8-800-200-29-00 (звонок бесплатный на всей территории РФ)

E-mail: service@miele.ru

Internet: www.miele.ru

Адрес ООО Миле СНГ

125284 Москва,

Ленинградский проспект, 31А, стр.1

Адрес филиала ООО Миле СНГ в г. Санкт-Петербурге

197046 Санкт-Петербург

Петроградская наб., 18 а

Украина

ООО « Миле »

ул. Жилианская 48, 50А, Киев, 01033 БЦ « Прайм »

Тел. 0 800 500290 (звонок со стационарного телефона на территории Украины бесплатный)

(044) 496 03 00

Факс (044) 494 22 85

E-mail: info@miele.ua

Internet: www.miele.ua

Республика Казахстан

ТОО « Миле »

050059, г. Алматы Проспект Аль-Фараби, 13

Тел. (727) 311 11 41

Факс (727) 311 10 42

Горячая линия 8-800-080-53-33

E-mail: info@miele.kz

Internet: www.miele.kz

Другие страны СНГ

По всем вопросам приобретения дополнительных принадлежностей и расходных материалов, а также в случае необходимости сервисной поддержки, просим обращаться к продавцу, у которого Вы приобрели это изделие.

Внимание!

Условия гарантии в данных странах (в силу местного законодательства) могут быть иными. Уточнить условия гарантии можно у продавца.

Контактные данные продавцов в странах СНГ можно получить в контактном центре

ООО Миле СНГ

Тел. + 7 (495) 745 89 90

Факс + 7 (495) 745 89 84

E-mail: info@miele.ru

Miele

Производитель:

Миле & Ци. КГ, Карл-Миле-Штрассе, 29, 33332 Гютерсло, Германия
Miele & Cie. KG, Carl-Miele-Straße 29, 33332 Gütersloh, Deutschland

Изготовлено на заводе:

Империял-Верке оХГ, Миле-Штрассе, 1, 59759 Арнсберг, Германия
Imperial Werke oHG, Miele-Straße 1, 59759 Arnsberg, Deutschland

Импортёры:

Уполномоченный представитель
производителя на территории РФ:
ООО Миле СНГ
Российская Федерация и страны СНГ
125284 Москва,
Ленинградский пр-т, д. 31а, стр. 1
Телефон: (495) 745 8990
8 800 200 2900
Телефакс: (495) 745 8984

Internet: www.miele.ru
E-mail: info@miele.ru

ТОО Миле
Казахстан
050059, г. Алматы
Проспект Аль-Фараби, 13
Тел. (727) 311 11 41
8-800-080-53-33
Факс (727) 311 10 42

ООО «Миле»
ул. Жилинская 48, 50А
01033 Киев, Украина
Телефон: + 38 (044) 496 0300
Телефакс: + 38 (044) 494 2285

Internet: www.miele.ua
E-mail: info@miele.ua



EAC

DA 3668, DA 3698

ru-RU, KZ, UA

M.-Nr. 10 899 170 / 00