

# Инструкция по эксплуатации, монтажу и гарантия качества Газовая панель Wok SmartLine



**Обязательно** прочитайте инструкцию по эксплуатации и монтажу перед установкой, монтажом и вводом прибора в эксплуатацию. Вы обезопасите себя и предотвратите повреждения Вашего прибора.

---

Эксплуатация данной варочной панели допустима также в других странах помимо тех, которые указаны на приборе. Национальное исполнение и вид подключения прибора имеют большое значение для его безупречной и безопасной работы.

Для эксплуатации прибора в стране, не указанной на нем, обратитесь, пожалуйста, в сервисную службу, в компетенцию которой входит сервисное обслуживание в данной стране.

<b>Указания по безопасности и предупреждения</b> .....	5
<b>Ваш вклад в охрану окружающей среды</b> .....	16
<b>Обзор</b> .....	17
Индукционная панель Wok .....	17
Поворотный переключатель.....	18
Горелка .....	19
Принадлежности, входящие в комплект .....	20
<b>Первый ввод в эксплуатацию</b> .....	21
Первая чистка элемента SmartLine.....	21
Ввод в эксплуатацию элемента SmartLine .....	21
<b>Кухонная посуда</b> .....	22
<b>Советы по экономии электроэнергии</b> .....	24
<b>Управление прибором</b> .....	25
Включение.....	25
Регулировка пламени .....	26
Выключение .....	26
<b>Функции безопасности</b> .....	27
Термоэлектрический газ-контроль .....	27
<b>Чистка и уход</b> .....	28
Стеклокерамическая поверхность .....	29
Поворотный переключатель.....	30
Решётка .....	30
Горелка .....	31
<b>Что делать, если</b> .....	32
<b>Дополнительно приобретаемые принадлежности</b> .....	34
<b>Указания по безопасности при встраивании прибора</b> .....	35
<b>Безопасные расстояния</b> .....	36
<b>Указания по монтажу</b> .....	39
Монтаж сверху .....	39
Встраивание нескольких элементов SmartLine .....	41
Комбинация со встраиваемой вытяжкой .....	41
<b>Размеры для встраивания</b> .....	42
Монтаж сверху .....	42

# Содержание

---

Монтаж заподлицо .....	43
<b>Вырез в столешнице, монтаж сверху</b> .....	44
<b>Вырез в столешнице, монтаж заподлицо</b> .....	47
<b>Промежуточные планки</b> .....	50
<b>Встраивание</b> .....	51
Подготовка столешницы .....	51
Монтаж промежуточных планок .....	51
Встраивание элемента SmartLine .....	52
<b>Подключение к электросети</b> .....	54
<b>Подключение газа</b> .....	57
<b>Мощность горелок</b> .....	59
<b>Переход на другой вид газа</b> .....	60
Таблица форсунок .....	60
Замена форсунок .....	60
Замена главных форсунок .....	60
Замена форсунок малого расхода .....	61
Проверка функционирования .....	62
<b>Сервисная служба</b> .....	63
Сервисная служба .....	63
Типовая табличка .....	63
Гарантия .....	63
Сертификат соответствия .....	64
Условия транспортировки и хранения .....	64
Дата изготовления .....	64
<b>Гарантия качества товара</b> .....	65
<b>Контактная информация о Miele</b> .....	67

## Указания по безопасности и предупреждения

---

Эта индукционная панель Wok отвечает нормам технической безопасности. Однако, ее ненадлежащее использование может привести к травмам и материальному ущербу.

Прежде чем начать пользоваться панелью Wok, внимательно прочтите данную инструкцию по эксплуатации и монтажу. В ней содержатся важные сведения по встраиванию, технике безопасности, эксплуатации и техобслуживанию. Вы обезопасите себя и избежите повреждений панели Wok.

Фирма Miele не несет ответственность за повреждения, вызванные несоблюдением данных указаний.

Бережно храните инструкцию по эксплуатации и монтажу и по возможности передайте ее следующему владельцу прибора.

## Указания по безопасности и предупреждения

---

### Надлежащее использование

- ▶ Эта панель Wok предназначена для использования в домашних хозяйствах и подобных (бытовых) условиях размещения.
- ▶ Эта панель Wok не предназначена для использования вне помещений.
- ▶ Применяйте панель Wok исключительно в бытовых условиях для приготовления пищи и сохранения ее в теплом виде. Любые другие способы применения недопустимы.
- ▶ Лица, которые в силу своих физических способностей или из-за отсутствия опыта и соответствующих знаний не способны уверенно управлять индукционной панелью Wok, должны находиться при ее использовании под присмотром. Такие лица могут управлять прибором без надзора лишь в том случае, если они получили все необходимые для этого разъяснения. Они также должны понимать и осознавать возможную опасность, связанную с неправильной эксплуатацией прибора.

### Если у Вас есть дети

- ▶ Детей младше восьми лет не следует допускать близко к панели Wok, или они должны быть при этом под постоянным присмотром.
- ▶ Дети старше восьми лет могут пользоваться панелью Wok без надзора взрослых, если они настолько освоили управление ей, что могут это делать с уверенностью. Дети должны осознавать возможную опасность, связанную с неправильной эксплуатацией прибора.
- ▶ Не допускается проведение чистки индукционной панели Wok детьми без надзора.
- ▶ Не оставляйте без надзора детей, если они находятся вблизи панели Wok. Никогда не позволяйте детям играть с ней.
- ▶ Во время работы индукционная панель Wok нагревается и остается горячей еще некоторое время после выключения. Не подпускайте детей близко к прибору, пока он не остынет настолько, что опасность получения ожога будет исключена.
- ▶ Опасность ожога!  
Не храните никакие предметы, которые могут представлять интерес для детей, в шкафах над или за панелью Wok. Иначе у детей возникнет соблазн забраться на прибор.
- ▶ Опасность получения ожога или ошпаривания!  
Опасность получения ожога или ошпаривания! Поворачивайте ручки кастрюль и сковород в сторону, над столешницей, чтобы дети не могли снять посуду, взявшись за ручку, и обжечься.
- ▶ Опасность удушья! При игре с упаковкой (например, пленкой) дети могут завернуться в нее или натянуть на голову, что приведет к удушью. Храните упаковочный материал в недоступном для детей месте.

# Указания по безопасности и предупреждения

---

## Техническая безопасность

- ▶ Вследствие неправильно выполненных работ по монтажу, техобслуживанию или ремонту может возникнуть серьезная опасность для пользователя. Такие работы могут проводить только специалисты, авторизованные Miele.
- ▶ Повреждения панели Wok могут быть опасны для Вас. Проверьте, нет ли на приборе видимых повреждений. Никогда не пользуйтесь поврежденным прибором.
- ▶ Надежная и безопасная работа панели Wok гарантирована лишь в том случае, если она подключена к централизованной электросети.
- ▶ Электробезопасность панели Wok гарантирована только в том случае, если она подключена к системе защитного заземления, выполненной в соответствии с предписаниями. Очень важно проверить соблюдение этого основополагающего условия обеспечения электробезопасности. В случае сомнения поручите специалисту-электрику проверить домашнюю электропроводку.
- ▶ Данные подключения (частота и напряжение) на типовой табличке панели Wok должны обязательно соответствовать параметрам электросети во избежание повреждений прибора. Перед подключением панели Wok сравните эти данные. В случае сомнений проконсультируйтесь со специалистом по электро-монтажу.
- ▶ Многоместные розетки или удлинители не обеспечивают необходимую безопасность (опасность возгорания). Не подключайте индукционную панель Wok к электросети с помощью таких устройств.
- ▶ Используйте панель Wok только во встроенном виде, чтобы гарантировать ее надежную и безопасную работу.
- ▶ Не разрешается эксплуатация этой панели Wok на нестационарных объектах (напр., судах).



## Указания по безопасности и предупреждения

---

- ▶ Прикосание к разъемам, находящимся под напряжением, а также внесение изменений в электрическое и механическое устройство прибора, опасно для Вас и может привести к нарушениям работы панели Wok.  
Никогда не открывайте корпус прибора.
- ▶ Право на гарантийное обслуживание теряется, если ремонт панели Wok выполняет специалист сервисной службы, не авторизованной фирмой Miele.
- ▶ Только при использовании оригинальных запчастей фирма Miele гарантирует, что будут выполнены требования к безопасности. Вышедшие из строя детали должны заменяться только на оригинальные запчасти.
- ▶ Панель Wok не предназначена для работы с внешним таймером или системой дистанционного управления.
- ▶ Подключение газа должно выполняться специалистом службы газоснабжения. Если вилка будет удалена с сетевого кабеля или кабель не будет оснащен вилкой, в этом случае панель Wok должна быть подключена к электросети квалифицированным электриком.
- ▶ При повреждении сетевого кабеля его замена должна выполняться специалистом по электромонтажу (см. главу «Электроподключение»).
- ▶ При проведении подключения, техобслуживания, а также ремонтных работ панель Wok должна быть полностью отсоединена от электросети. Подача газа должна быть прекращена. Для того, чтобы это гарантировать:
  - выключите предохранители на распределительном щите, или
  - полностью выверните резьбовые предохранители на электрощитке, или
  - отсоедините от сетевой розетки вилку (если имеется). При этом тяните не за кабель, а за вилку.

## Указания по безопасности и предупреждения

---

– закройте подачу газа.

▶ Опасность поражения электрическим током!

Не пользуйтесь панелью Wok при дефектах, сколах, трещинах, царапинах или сразу же её выключите. Отключите прибор от электросети и системы газоснабжения. Обратитесь в сервисную службу.

▶ Если панель Wok встроена за мебельным фронтом (например, дверцей), никогда не закрывайте его, если Вы пользуетесь прибором. При закрытой дверце возможен застой нагретого влажного воздуха. При этом могут быть повреждены панель Wok, окружающая мебель и пол. Закрывайте дверцу только после того, как погаснут индикаторы остаточного тепла.

### Правильная эксплуатация

- ▶ Во время работы Wok нагревается и остаётся горячим ещё некоторое время после выключения. Не дотрагивайтесь до прибора до тех пор, пока он не остынет.
- ▶ Предметы, расположенные вблизи включенной панели Wok, могут возгореться из-за высоких температур. Никогда не используйте панель для обогрева помещений.
- ▶ Масла и жиры могут воспламениться при перегреве. Никогда не оставляйте панель Wok без присмотра при использовании масел и жиров. Никогда не тушите водой загоревшиеся масло или жир. Выключите панель Wok. Осторожно погасите пламя крышкой или специальным покрывалом.
- ▶ Пламя может вызвать загорание жироулавливающих фильтров вытяжки. Никогда не проводите фламбирование (поджигание продуктов с использованием алкоголя) под кухонной вытяжкой.
- ▶ При нагревании спреев, легко воспламеняемых жидкостей или горючих материалов возможно их загорание. Поэтому никогда не храните легко воспламеняемые предметы в выдвижных ящиках непосредственно под панелью Wok. Если в ящиках имеются лотки для столовых приборов, то они должны быть изготовлены из жаростойких материалов.
- ▶ Никогда не нагревайте посуду без содержимого.
- ▶ В закрытых консервных банках при их нагреве и кипячении возникает избыточное давление, вследствие чего они могут лопнуть. Не используйте панель Wok для нагрева и кипячения консервных банок.

## Указания по безопасности и предупреждения

---

- ▶ Если панель Wok чем-либо накрыта, то при ее случайном включении или имеющемся остаточном тепле возникает опасность, что лежащий сверху предмет загорится, лопнет или расплавится. Никогда не накрывайте прибор чем-либо, например, декоративными панелями, тканью или защитной пленкой.
- ▶ При случайном включении прибора или наличии остаточного тепла возникает опасность того, что лежащие на панели Wok металлические предметы нагреются. Предметы из других материалов могут расплавиться или загореться. Не используйте панель Wok в качестве поверхности для хранения чего-либо!
- ▶ Вы можете обжечься горячей панелью Wok. Во время любых работ у нагретого прибора защищайте руки с помощью рукавиц или прихваток. Пользуйтесь только сухими рукавицами и прихватками. Мокрые или влажные текстильные изделия лучше проводят тепло и могут причинить ожоги горячим паром. При этом следите, чтобы эти изделия не попадали близко к пламени. Не пользуйтесь слишком большими прихватками, полотенцами и т.п.
- ▶ Если Вы используете электроприбор (напр., ручной миксер) вблизи панели Wok, следите за тем, чтобы кабель не соприкасался с горячей панелью Wok. Может быть повреждена изоляция кабеля.
- ▶ Падение небольших предметов (например, солонки) может вызвать образование трещин или сколов в стеклокерамике. Следите за тем, чтобы никакие предметы не падали на стеклокерамическую панель.
- ▶ Посуда из пластика или фольги плавится при высоких температурах. Не пользуйтесь такой посудой.
- ▶ Расположенная над панелью Wok вытяжка может получить повреждения или загореться в результате сильного теплового воздействия пламени. Никогда не оставляйте газовые конфорки гореть без посуды.

## Указания по безопасности и предупреждения

---

- ▶ Зажигайте газовую конфорку только после того, как все детали горелки будут правильно смонтированы.
- ▶ Используйте только посуду, диаметр которой соответствует указанным размерам (см. главу «Кухонная посуда»). Если диаметр слишком мал, посуда стоит недостаточно устойчиво. Если диаметр слишком велик, то выходящий из-под дна посуды горячий воздух может вызвать повреждения столешницы или нежаростойкой стены, например, облицованной декоративными панелями, а также деталей прибора. Miele не несёт ответственность за такого рода повреждения.
- ▶ Следите, чтобы пламя горелки не выбивалось из-под днища посуды и не поднималось по ее внешним стенкам.
- ▶ Не пользуйтесь посудой со слишком тонким дном. Иначе возможно повреждение прибора.
- ▶ Всегда используйте решетки для посуды, входящие в комплект. Посуду нельзя ставить непосредственно на горелку.
- ▶ Устанавливайте решетки вертикально, чтобы избежать образования царапин.
- ▶ Не храните легко воспламеняющиеся предметы вблизи панели Wok.
- ▶ Брызги жира и другие возгораемые (пищевые) остатки на панели Wok могут воспламениться. Удаляйте их как можно скорее.
- ▶ При использовании панели Wok в помещении образуются тепло, влажность и продукты сгорания. Особенно при работе прибора необходимо следить за хорошим проветриванием помещения: держать открытыми естественные вентиляционные отверстия или предусмотреть механическое устройство вентиляции (например, вытяжку).

## Указания по безопасности и предупреждения

---

- ▶ Интенсивное, длительное использование панели Wok может потребовать дополнительной вентиляции. Для этого можно, например, открыть окно или включить имеющееся механическое устройство вентиляции на более высоком уровне мощности.
- ▶ В случае, если панель Wok не использовалась в течение длительного времени, перед следующим включением ее необходимо тщательно очистить и поручить специалисту авторизованной сервисной службы проверить ее работоспособность.
- ▶ Если вы пользуетесь панелью газовых конфорок непосредственно около встраиваемой вытяжки, между ней и панелью должен быть установлен FlameGuard.

### Чистка и уход

- ▶ Пар из пароструйного очистителя может попасть на детали, находящиеся под напряжением, и вызвать короткое замыкание. Никогда не используйте для очистки индукционной панели Wok пароструйный очиститель.

# Ваш вклад в охрану окружающей среды

---

## Утилизация транспортной упаковки

Упаковка защищает прибор от повреждений при транспортировке. Материалы упаковки безопасны для окружающей среды и легко утилизируются, поэтому они подлежат переработке.

Возвращение упаковки для ее вторичной переработки приводит к экономии сырья и уменьшению количества отходов. Просим Вас по возможности сдать упаковку в пункт приема вторсырья.

## Утилизация прибора

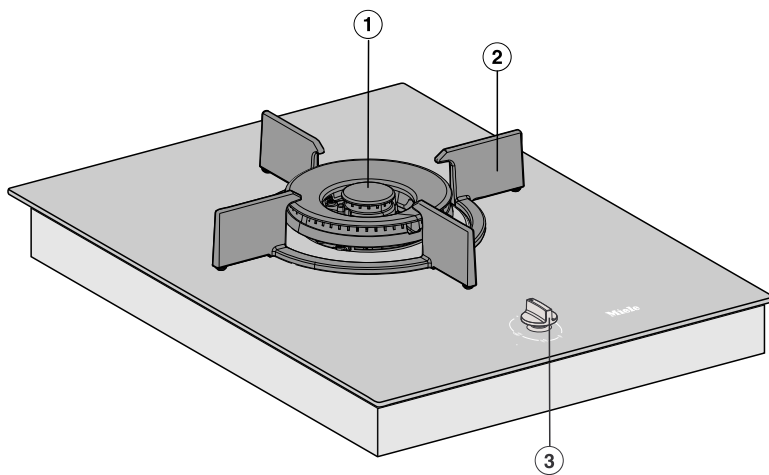
Электрические и электронные приборы часто содержат ценные материалы. В их состав также входят определенные вещества, смешанные компоненты и детали, необходимые для функционирования и безопасности приборов. При попадании в бытовой мусор, а также при ненадлежащем обращении они могут причинить вред здоровью людей и окружающей среде. В связи с этим никогда не выбрасывайте отслуживший прибор вместе с бытовым мусором.



Рекомендуем Вам сдать отслуживший прибор в организацию по приему и утилизации электрических и электронных приборов в Вашем населенном пункте. Если в утилизируемом приборе сохранены какие-либо персональные данные, то за их удаление Вы несете личную ответственность. Необходимо проследить, чтобы до отправления прибора на утилизацию он хранился в недоступном для детей месте.



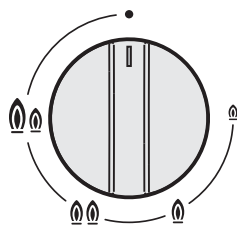
## Индукционная панель Wok







- ① Горелка
- ② Решётка
- ③ Поворотный переключатель

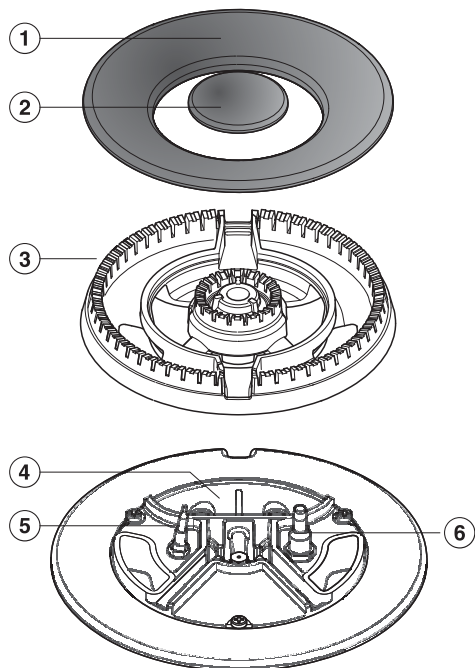
# Обзор

## Поворотный переключатель



Символ	Описание
•	горелка выключена, подача газа заблокирована
	самое сильное пламя: внутреннее и внешнее кольца горят с максимальной силой пламени.
	сильное пламя: внешнее кольцо горит с минимальной силой пламени, внутреннее – с максимальной.
	слабое пламя: внешнее кольцо выключено, внутреннее работает на максимальном режиме.
	самое слабое пламя: внешнее кольцо выключено, внутреннее работает на минимальном режиме.

## Горелка

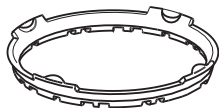


- ① Крышка горелки внешняя
- ② Крышка горелки внутренняя
- ③ Головка горелки
- ④ Основание горелки
- ⑤ Термоэлемент
- ⑥ Электроподжиг

## Принадлежности, входящие в комплект

При необходимости Вы можете дополнительно заказать принадлежности, входящие в комплект, а также другие принадлежности (см. главу «Дополнительно приобретаемые принадлежности»).

### Кольцо Wok



Входящее в комплект кольцо Wok обеспечивает дополнительную устойчивость посуды. В особенности предназначено для Wok-посуды с круглым дном.

### Комбинированная вставка



Если Вы хотите использовать посуду меньшего размера, чем указан в таблице главы «Кухонная посуда», необходимо использовать прилагаемую комбинированную вставку.

- Приклейте типовую табличку прибора (прилагается к комплекту документации) на специально предусмотренное для этого место в главе «Сервисная служба».
- Удалите защитную плёнку и наклейки, если они есть на приборе.

### Первая чистка элемента SmartLine

- Промойте съёмные детали горелок губчатой салфеткой, бытовым моющим средством и теплой водой. Затем вытрите насухо детали и снова соберите горелки (см. главу «Чистка и уход»).
- Поверхность из стеклокерамики протрите влажной салфеткой и вытрите насухо.

### Ввод в эксплуатацию элемента SmartLine

Металлические детали покрыты специальным защитным средством. Поэтому при вводе элемента SmartLine в эксплуатацию возможно образование запаха и пара.

Запах и возможные испарения не указывают на неправильное подключение или дефект прибора и не являются опасными для здоровья.

## Кухонная посуда

Мин. диаметр дна  
сковород / кастрюль = 14 см

Макс. верхний диаметр  
сковород / кастрюль в см = 30 см

- Соблюдайте указанные размеры посуды. Если диаметр дна слишком мал, посуда стоит недостаточно устойчиво. Если верхний диаметр слишком велик, то выходящий из-под дна посуды горячий воздух может вызвать повреждения столешницы или нежаростойкой стены, например, облицованной декоративными панелями, а также деталей прибора. Miele не несёт ответственность за такого рода повреждения.
- При покупке кастрюль и сковород помните, что, как правило, в магазине указывается не диаметр дна, а верхний диаметр посуды.
- На газовых конфорках можно использовать любую жаростойкую посуду.
- Рекомендуется выбирать посуду с толстым дном, так как тепло в ней распределяется равномерно. При использовании посуды с тонким дном возникает опасность локального перегрева пищи. Поэтому её необходимо чаще перемешивать.
- Всегда ставьте посуду на решётку, входящую в комплект. Посуду нельзя ставить непосредственно на горелку.

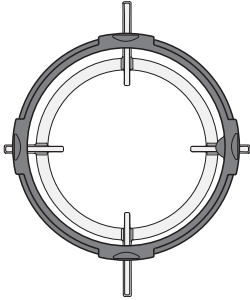
- Располагайте посуду на решётке таким образом, чтобы она не могла опрокинуться. Минимальная устойчивость посуды никогда не может быть исключена полностью.



- Не используйте кастрюли или сковородки, имеющие дно с ободком.

## Кольцо Wok

- Используйте входящее в комплект кольцо Wok для дополнительной устойчивости посуды, в особенности оно предназначено для сковороды Wok с круглым дном.



- Положите кольцо Wok на решётку таким образом, чтобы оно было хорошо зафиксировано и не сдвигалось (см. рисунок).

Сковорода Wok – это особый вид кухонной посуды. У неё небольшой диаметр дна и большой верхний диаметр (как правило, 35-40 см). Для сковороды Wok предназначена конфорка Wok.

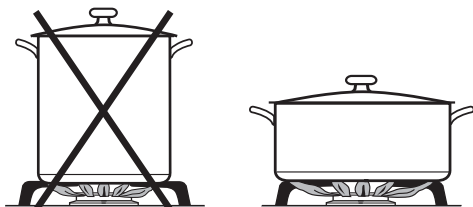
## Комбинированная вставка

Используйте для посуды с дном маленького диаметра маленькое кольцо, входящее в комплект. Благодаря этому посуда будет стоять на конфорке устойчиво и не опрокинется.

## Советы по экономии электроэнергии

---


- По возможности готовьте пищу только в закрытых кастрюлях и сковородках. Это предотвращает потери тепла во время приготовления.



- Рекомендуется использовать широкие, плоские кастрюли, а не узкие, высокие. Широкие кастрюли быстрее нагреваются.
- Готовьте с малым количеством воды.
- Своевременно уменьшайте интенсивность пламени после закипания или первоначального обжаривания пищи.
- Используйте сковородку, чтобы сократить время приготовления.



## Включение

 **Опасность возгорания!**  
Не оставляйте Wok в процессе эксплуатации без присмотра!

- Нажмите на соответствующий поворотный переключатель и поверните его влево на самый большой символ пламени. Электроподжиг «щёлкнет» и зажжёт газ.

При управлении переключателем искра автоматически подаётся на все конфорки. Это является нормальным явлением и не указывает на дефект прибора.

- Если пламя видно, удерживайте поворотный переключатель ещё в течение 5-10 секунд нажатым, затем отпустите его.
- Если конфорка не загорелась, поверните переключатель на «●». Проветрите помещение или подождите минимум 1 минуту, прежде чем повторить попытку поджига. Удерживайте поворотный переключатель при второй попытке поджига по возможности дольше.
- Если горелка не зажглась и при второй попытке, поверните переключатель на «●» и прочитайте главу «Что делать, если...».

## Включение при нарушении электроснабжения

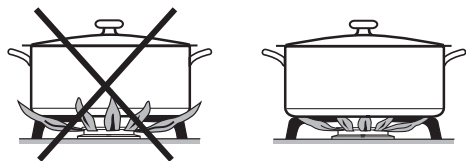
При нарушении электроснабжения можно поджечь пламя вручную, например, с помощью спички.

- Нажмите на поворотный переключатель и поверните его влево на самый большой символ пламени.
- Удерживайте его нажатым и зажгите спичкой выходящую из конфорки смесь газа и воздуха.
- Удерживайте его еще 5-10 секунд и затем отпустите.

# Управление прибором

## Регулировка пламени

Так как внешняя часть пламени намного горячее, чем его середина, то языки пламени должны оставаться под дном посуды. Выходящие из-под посуды языки пламени нагревают воздух в помещении, могут повредить ручки посуды и увеличивают опасность получения ожога.



На переключателе между установкой сильного нагрева и установкой слабого нагрева в положении «6 часов» находится блокировка. Чтобы ее снять, нужно нажать на переключатель.

- Отрегулируйте пламя таким образом, чтобы оно ни в коем случае не выходило за границы кастрюли.
- Чтобы изменить установку сильного нагрева на слабый нагрев, поверните переключатель влево до блокировки. Нажмите на переключатель, поверните его через блокировку и отпустите. Теперь Вы можете установить желаемую мощность.
- Чтобы изменить установку слабого нагрева на сильный, поверните переключатель вправо до блокировки. Нажмите на переключатель, поверните его через блокировку и отпустите. Теперь Вы можете установить желаемую мощность.

## Выключение

- Поверните переключатель вправо на «0».


Подача газа прекратится, пламя погаснет.


### **Термоэлектрический газ-контроль**

Панель Wok оснащена термоэлектрической системой безопасности. Это означает, что в случае погасания пламени, например, из-за выкипания пицци или сквозняка, и дальнейшей безуспешной попытки повторного поджига подача газа будет заблокирована. Это предотвратит дальнейший выход газа. Если вы повернёте переключатель конфорки на «•», то она будет снова готова к эксплуатации.

Термоэлектрический газ-контроль функционирует независимо от подачи тока, т. е. он активен даже тогда, когда Wok эксплуатируется при нарушении электроснабжения.

## Чистка и уход

 **Опасность получения ожогов!**  
Конфорка должна быть выключена. Панель Wok должна остыть.

 **Риск получения травм!**  
Пар из пароструйного очистителя может попасть на детали, находящиеся под напряжением, и вызвать короткое замыкание.  
Никогда не используйте для очистки панели Wok пароструйный очиститель.

Все поверхности могут изменить цвет или внешний вид в целом, если их очищать неподходящими средствами.  
На всех поверхностях легко образуются царапины.  
Сразу удаляйте остатки чистящих средств.

Перед каждым проведением чистки дайте элементу SmartLine остыть.

- Очищайте элемент SmartLine и принадлежности после каждого использования.
- Вытирайте насухо элемент SmartLine после каждой влажной очистки для предупреждения появления известкового налета.

### Неподходящие чистящие средства

Чтобы избежать повреждений поверхностей, не используйте при чистке

- чистящие средства, содержащие соду, аммиак, щелочи, кислоты или хлориды;
- средства для растворения накипи;
- средства для удаления пятен и ржавчины;
- абразивные чистящие средства, например, абразивный порошок, пасту, пемзу;
- чистящие средства, содержащие растворители;
- моющие средства для посудомоечных машин;
- спреи для очистки духовых шкафов и гриля;
- очистители для стекла;
- жёсткие губки и щетки с абразивной поверхностью (например, для чистки кастрюль) или использованные губки, содержащие остатки абразивных средств;
- очистители от грязи.

## Стеклокерамическая поверхность

Повреждение острыми предметами!

Не чистите область между стеклокерамической поверхностью и столешницей с помощью острых предметов.

При чистке с помощью бытовых моющих средств удаляются не все загрязнения.

Возникает невидимая плёнка, приводящая к изменению цвета стеклокерамики. Эти изменения цвета удалить невозможно.

Очищайте стеклокерамическую поверхность регулярно специальным средством для чистки стеклокерамики.

- Удалите все грубые загрязнения влажной салфеткой, прочно въевшиеся загрязнения соскоблите скребком для стекла.
- Затем очистите стеклокерамическую поверхность средством для чистки стеклокерамики и нержавеющей стали (см. главу «Дополнительно приобретаемые принадлежности») или обычным средством для чистки стеклокерамики, нанеся его на бумажное полотенце или на чистую салфетку. Не наносите средство для чистки на горячую стеклокерамическую поверхность, поскольку могут возникнуть пятна. Учтите данные производителя средства для чистки.

- Устраните остатки средства влажной салфеткой, затем вытрите насухо стеклокерамическую поверхность.

Остатки чистящих средств пригорают при последующих процессах приготовления и вызывают повреждение стеклокерамики. Обратите внимание на устранение всех остатков.

- Удалите **пятна** известкового налёта, воды и алюминия (пятна с металлическим отливом) с помощью средства для чистки стеклокерамики и нержавеющей стали.

 Опасность получения ожогов!

Надевайте защитные перчатки, прежде чем удалять с горячей стеклокерамической поверхности остатки сахара, пластика или фольги.

- Если **сахар, пластик или фольга** попали на горячую стеклокерамическую поверхность, выключите панель конфорок.
- Аккуратно и тщательно соскребайте эти вещества **сразу же**, то есть в горячем состоянии, скребком для стекла.
- Затем очистите стеклокерамическую поверхность уже в охлажденном состоянии в соответствии с вышеприведенным описанием.

## Чистка и уход

---

### Поворотный переключатель

- Очищайте поворотный(е) переключатель(и) с помощью губчатой салфетки, небольшого количества моющего средства и тёплой воды. Предварительно смочите сильные загрязнения.
- Насухо вытрите переключатель(и) чистой салфеткой.

### Решётка

- Снимите решетку.
- Очистите решетку в посудомоечной машине или губчатой салфеткой, бытовым моющим средством и тёплой водой. Предварительно размягчите прочно въевшиеся загрязнения.
- Тщательно вытрите решётку насухо чистой салфеткой.

## Горелка

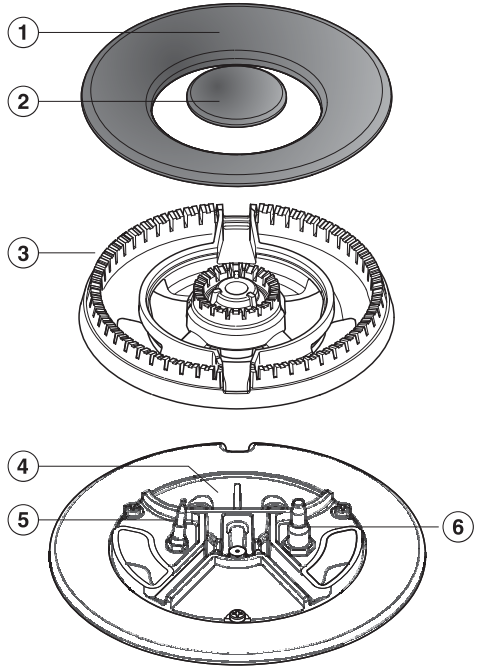
Ни в коем случае не мойте детали горелки в посудомоечной машине!

- Снимите все съемные части горелки и очистите их только вручную с помощью губчатой салфетки, небольшого количества мощного средства и теплой воды.
- Протрите все несъемные части горелки влажной салфеткой.
- Аккуратно протрите электроподжиг и термоэлемент хорошо отжатой салфеткой.

Электроподжиг не должен быть влажным, иначе не работает запальная искра.

- В заключение протрите все чистой салфеткой насухо. Следите за тем, чтобы отверстия выхода пламени также были полностью сухими.

Поверхность крышки горелки со временем становится немного матовой. Это естественное явление, а не дефект материала.



- Поставьте головку горелки ③ на её основание ④ таким образом, чтобы термоэлемент ⑤ и электроподжиг ⑥ вошли в отверстие головки горелки. Головка горелки должна правильно зафиксироваться в пазах.
- Положите крышки горелки ① и ②.

Следите за правильным порядком сборки деталей горелки.

## Что делать, если ...

Вы можете самостоятельно устранить большинство неполадок, возникающих при ежедневной эксплуатации прибора. Во многих случаях Вы сэкономите время и деньги, т. к. Вам не придется вызывать специалиста сервисной службы.

Нижеприведенные таблицы помогут Вам найти причины возникающих неисправностей и устранить их.

Проблема	Причина и устранение
<b>При вводе в эксплуатацию или после продолжительного перерыва в использования горелка не загорается.</b>	Возможно, в газопроводе находится воздух. ■ Несколько раз повторите попытку зажечь горелку.
<b>После нескольких попыток поджига пламя горелки не горит.</b>	Возникла техническая неполадка. ■ Поверните все поворотные переключатели вправо на «•» и отключите панель конфорок от электросети на несколько секунд.
	Горелка неправильно собрана. ■ Соберите горелку правильно.
	Запорный газовый кран закрыт. ■ Откройте запорный газовый кран.
	Горелка мокрая и/или загрязненная. ■ Очистите и вытрите насухо горелку.
	Отверстия выхода пламени засорились и/или мокрые. ■ Очистите и вытрите насухо отверстия выхода пламени.
<b>Пламя гаснет после зажигания.</b>	Пламя не касается термоэлемента и недостаточно сильно нагревается: Детали горелки расположены неправильно. ■ Правильно соберите детали горелки.
	На термоэлементе находятся загрязнения. ■ Удалите загрязнения.
<b>Пламя стало выглядеть по-другому.</b>	Детали горелки собраны неправильно. ■ Правильно соберите детали горелки.
	На головке горелки или на отверстиях в горелке находятся загрязнения. ■ Удалите загрязнения.



Проблема	Причина и устранение
<b>Пламя погасло во время использования.</b>	Детали горелки собраны неправильно. ■ Правильно соберите детали горелки.
<b>Электроподжиг горелки не работает.</b>	Сработал предохранитель на распределительном щитке. ■ При необходимости вызовите специалиста-электрика или специалиста сервисной службы. Между электроподжигом и крышкой горелки находятся остатки пищи. У термоэлемента находятся остатки пищи. ■ Удалите загрязнения (примите во внимание главу «Чистка и уход»).

## Дополнительно приобретаемые принадлежности

---

Компания Miele предлагает большой ассортимент принадлежностей и средств для чистки и ухода, подходящих к Вашим приборам Miele.

Эту продукцию Вы можете легко заказать в интернет-магазине Miele.

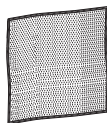
Вы сможете также купить её через сервисную службу Miele (см. конец инструкции) или у торгового партнёра Miele.

### **Чистящее средство для стеклокерамики и нержавеющей стали 250 мл**



Удаляет сильные загрязнения, пятна известкового налета и остатки алюминия (например, фольги).

### **Салфетка из микрофибры**



Для удаления следов от пальцев и легких загрязнений

# Указания по безопасности при встраивании прибора

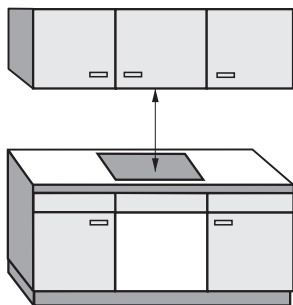
Чтобы избежать повреждений элемента SmartLine, его следует встраивать только после монтажа навесных шкафов и кухонной вытяжки.

- ▶ Для помещения установки элемента SmartLine необходимо соблюдение действующих предписаний и директив конкретной страны местонахождения элемента.  
Для Германии: DVGW-TRGI 2008 или TRF (сжиженный газ)  
Для Австрии: ÖVGW-TR газ 2005 G1 или ÖVGW-TR сжиженный газ 2011 G2.
- ▶ Срезы шпона столешницы должны быть обработаны жаростойким клеем (100°C) для предотвращения их отслаивания или деформации. Уголки между стеной и столешницей должны быть жаростойкими.
- ▶ Из-за возможного переноса пламени газовая панель конфорок или панель Wok не должны встраиваться непосредственно рядом с фритюрницей. Между газовым прибором и фритюрницей должно соблюдаться минимальное расстояние, равное 288 мм.
- ▶ Не допускается встраивание элемента SmartLine над холодильниками и морозильниками, посудомоечными машинами, стиральными и сушильными машинами.
- ▶ Газовый шланг и сетевой кабель после встраивания элемента SmartLine не должны соприкасаться с горячими деталями прибора.
- ▶ После встраивания элемента SmartLine сетевой кабель и газовый шланг не должны соприкасаться с подвижными деталями кухонных шкафов (например, выдвигаемым ящиком) и подвергаться механическим нагрузкам.
- ▶ Соблюдайте безопасные расстояния, приведенные на следующих страницах.

## Безопасные расстояния

---

### Безопасное расстояние над элементом SmartLine



Между элементом SmartLine и расположенной над ней кухонной вытяжкой должно быть соблюдено безопасное расстояние, указанное производителем вытяжки.

Если легко воспламеняющиеся материалы (например, навесная полка) закреплены над элементом SmartLine, безопасное расстояние должно составлять как минимум 600 мм.

Если под вытяжкой встроено несколько элементов SmartLine, для которых указаны различные безопасные расстояния, то необходимо соблюдать большее из них.

### Безопасное расстояние сзади/с боковых сторон

Элемент SmartLine должен иметь предпочтительно много места справа и слева.

На задней стороне элемента SmartLine должно быть соблюдено нижеуказанное минимальное расстояние ① от высокой стенки шкафа или стены помещения.

С одной стороны элемента SmartLine (справа или слева) должно быть соблюдено нижеуказанное минимальное расстояние ②, ③ до высокой стенки шкафа или стены помещения, с противоположной стороны – минимальное расстояние 300 мм.

① Минимальное расстояние **сзади** от выреза в столешнице до заднего канта столешницы:

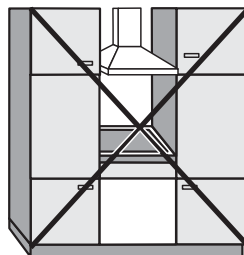
50 мм

② Минимальное расстояние **справа** от выреза в столешнице до стоящей рядом мебели (например, высокого шкафа) или стены помещения:

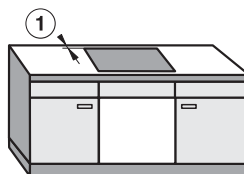
200 мм.

③ Минимальное расстояние **слева** от выреза в столешнице до стоящей рядом мебели (например, высокого шкафа) или стены помещения:

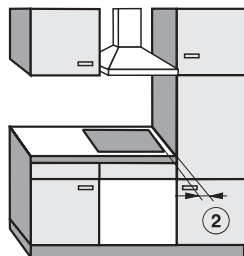
200 мм.



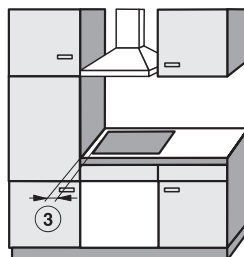
Не разрешается!



Настоятельно рекомендуется!



Не рекомендуется!



Не рекомендуется!

# Безопасные расстояния

## Безопасное расстояние до обшивки ниши

Если имеется обшивка ниши, то должно быть соблюдено минимальное расстояние между вырезом в столешнице и обшивкой, т.к. высокие температуры могут изменять или разрушать материал.

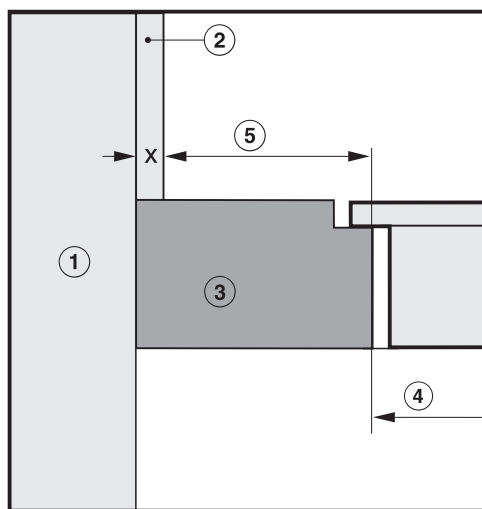
При использовании облицовки из горючего материала (например, дерева) минимальное расстояние ⑤ между ней и вырезом в столешнице должно составлять 50 мм.

При использовании обшивки из негорючего материала (например, металла, природного камня, керамической плитки) минимальное расстояние ⑤ между вырезом в столешнице и обшивкой должно составлять 50 мм минус толщина обшивки.

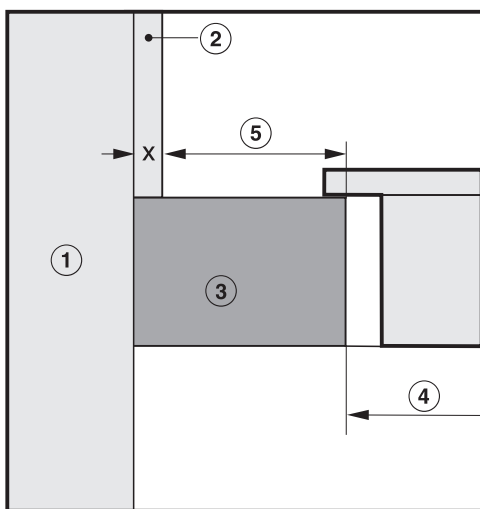
Пример: толщина обшивки ниши 15 мм

50 мм – 15 мм = минимальное расстояние 35 мм

### Монтаж заподлицо



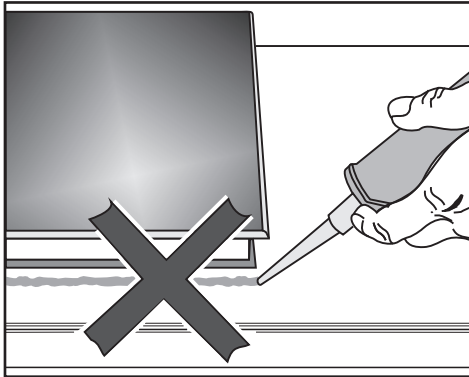
### Монтаж сверху



- ① Кирпичная или каменная кладка
- ② Обшивка ниши, размер  $x$  = толщина обшивки
- ③ Столешница
- ④ Вырез в столешнице
- ⑤ Минимальное расстояние при  
**горючих материалах** 50 мм  
**негорючих материалах** 50 мм – размер  $x$

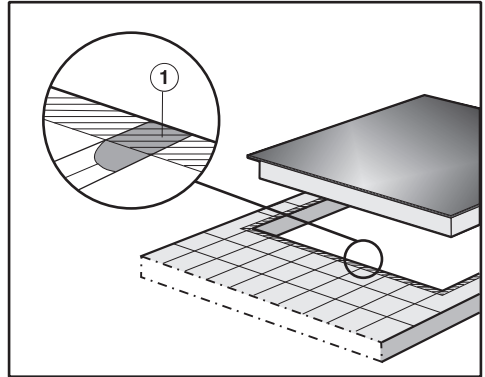
## Монтаж сверху

Уплотнение между элементом SmartLine и столешницей



Элемент SmartLine и столешница могут получить повреждения при возможно необходимом демонтаже элемента, если уплотнять его с применением герметика. Не используйте герметик для уплотнения между элементом SmartLine и столешницей. Уплотнение под краем верхней части панели обеспечивает достаточную герметизацию столешницы.

## Столешница, покрытая плиткой



Стыки ① и заштрихованная область под поверхностью элемента SmartLine должны быть гладкими и ровными, чтобы элемент лежал ровно и уплотнение под кромкой верхней части прибора обеспечивало герметизацию столешницы.

# Указания по монтажу

---

## Монтаж заподлицо

Монтаж заподлицо возможен только для натурального камня (гранит, мрамор), столешниц из массива дерева и с облицовкой плиткой. При наличии столешниц из других материалов запросите, пожалуйста, конкретного производителя, подойдут ли они для встраивания заподлицо.

Ширина нижнего шкафа должна быть не менее, чем внутренний вырез в столешнице (см. главу «Размеры для встраивания заподлицо»), чтобы элемент SmartLine после встраивания был доступен снизу, а его нижнюю поверхность можно было снять в целях техобслуживания. Если после встраивания элемент будет недоступен с нижней стороны, необходимо удалить герметик, чтобы элемент можно было демонтировать.

## Элемент SmartLine

- устанавливается непосредственно в вырез в столешнице, если она изготовлена из натурального камня,
- монтируется в вырез из массива дерева и в столешницы с облицовкой плиткой с помощью деревянных планок. Эти планки должны быть предоставлены в распоряжение перед проведением монтажа, они не входят в комплект поставки.



### **Встраивание нескольких элементов SmartLine**

Швы между отдельными элементами SmartLine герметизируются жаростойким (мин. 160°C) силиконовым герметиком. При встраивании заподлицо нужно дополнительно герметизировать шов между элементом(ами) и столешницей жаростойким (мин. 160°C) силиконовым герметиком. Элементы SmartLine после встраивания должны быть доступны снизу, чтобы нижнюю поверхность можно было снять в целях техобслуживания. Если элементы SmartLine недоступны снизу, необходимо удалить герметик, чтобы их можно было демонтировать.

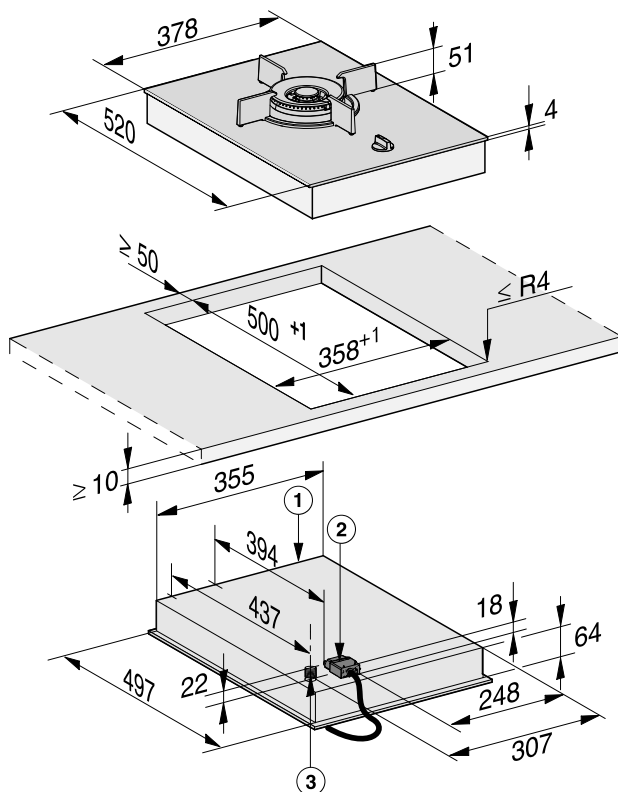
### **Комбинация со встраиваемой вытяжкой**

Если элемент SmartLine монтируется в комбинации со встраиваемой вытяжкой то нужно встроить сначала вытяжку.

## Размеры для встраивания

Все размеры указаны в мм.

### Монтаж сверху

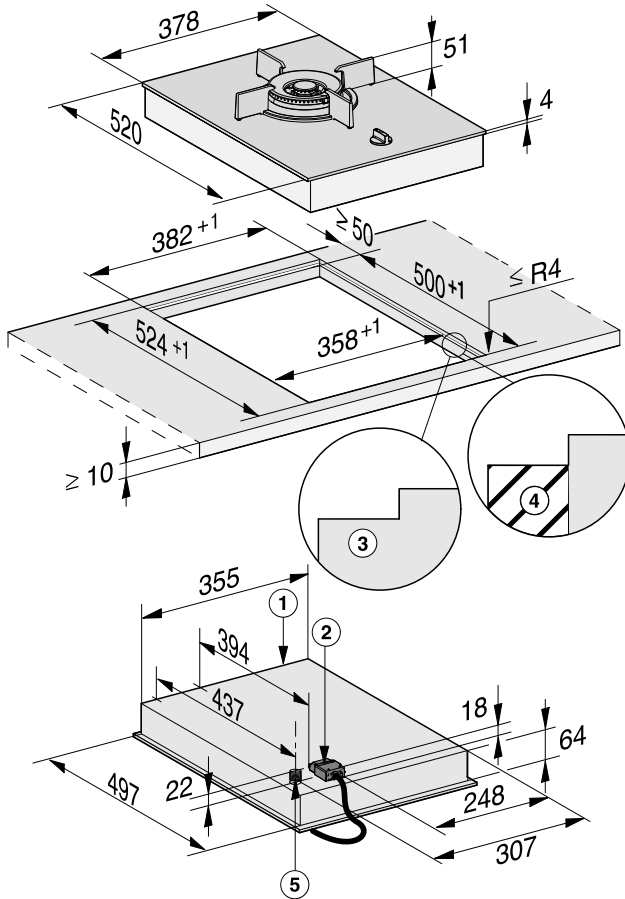


① спереди

② Коробка выводов с сетевым кабелем, длиной  $L = 2000$  мм

③ Место подключения газа, резьба  $R \frac{1}{2}$  ISO 7-1 (DIN EN 10226)

## Монтаж заподлицо



① спереди

② Коробка выводов с сетевым кабелем, длиной L = 2000 мм

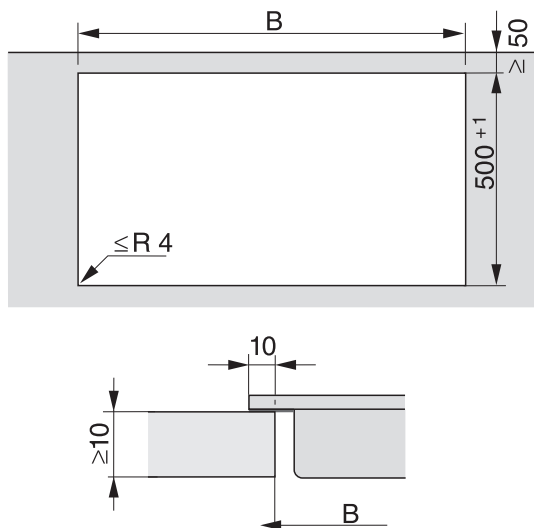
③ Ступенчатая фрезеровка (детальные чертежи см. главу «Вырез в столешнице, монтаж заподлицо»)

④ Деревянная планка 12 мм (не входит в комплект поставки, детальные чертежи см. главу «Вырез в столешнице, монтаж заподлицо»)

⑤ Место подключения газа, резьба R ½ ISO 7-1 (DIN EN 10226)

## Вырез в столешнице, монтаж сверху

---



### Указания для расчёта выреза

Элементы накладываются сверху на столешницу, их ширина 10 мм.

При встраивании нескольких элементов между отдельными элементами должно соблюдаться расстояние, равное 2 мм.

#### Расчет размера ниши **B**

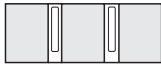

1 элемент = ширина элемента минус 10 мм справа, минус 10 мм слева

Несколько элементов = общая ширина элементов плюс 2 мм расстояния между элементами, минус 10 мм справа, минус 10 мм слева.

Далее можно посмотреть несколько примеров.







## Вырез в столешнице, монтаж сверху

### Монтаж с вытяжкой, встраиваемой в столешницу

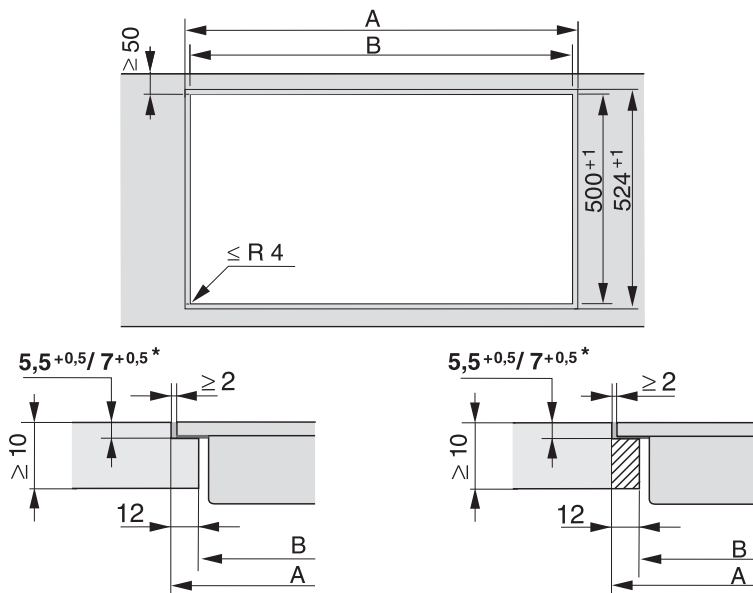
Комбинационные примеры	Количество x ширина [мм]		Размер В [мм]
	Модульные панели	Встраиваемая вытяжка	
	1 x 378	1 x 120	480 <sup>+1</sup>
	2 x 378	1 x 120	860 <sup>+1</sup>
	1 x 378 1 x 620	2 x 120	1224 <sup>+1</sup>
	3 x 378	2 x 120	1362 <sup>+1</sup>
	2 x 378 1 x 620	2 x 120	1604 <sup>+1</sup>
	4 x 378	2 x 120	1742 <sup>+1</sup>
	1 x 620	2 x 120	844 <sup>+1</sup>

## Вырез в столешнице, монтаж сверху

### Монтаж без вытяжки, встраиваемой в столешницу

Комбинационные примеры	Количество x ширина [мм] Модульные панели	Размер В [мм]
	1 x 378	358 <sup>+1</sup>
	2 x 378	738 <sup>+1</sup>
	1 x 378 1 x 620	980 <sup>+1</sup>
	3 x 378	1118 <sup>+1</sup>
	2 x 378 1 x 620	1360 <sup>+1</sup>
	4 x 378	1498 <sup>+1</sup>

# Вырез в столешнице, монтаж заподлицо



Столешница из натурального камня

Столешница из дерева

\*  $7^{+0,5}$  мм при CS 7611 FL

## Указания для расчёта выреза

Элементы накладываются сверху на столешницу, их ширина 10 мм.

При встраивании нескольких элементов между отдельными элементами должно соблюдаться расстояние, равное 2 мм.

Расчёт размера ниши **A**

1 элемент = ширина элемента плюс 2 мм справа, плюс 2 мм слева.





Несколько элементов = общая ширина элемента плюс 2 мм расстояния между элементами, плюс 2 мм справа, плюс 2 мм слева

Расчёт размера ниши **B** = размер ниши A минус 12 мм справа, минус 12 мм слева.

Далее можно посмотреть несколько примеров.

## Вырез в столешнице, монтаж заподлицо







### Монтаж с вытяжкой, встраиваемой в столешницу

Комбинационные примеры	Количество x ширина [мм]		Размер А [мм]	Размер В [мм]
	Модульные панели	Встраиваемая вытяжка		
	1 x 378	1 x 120	504 <sup>+1</sup>	480 <sup>+1</sup>
	2 x 378	1 x 120	884 <sup>+1</sup>	860 <sup>+1</sup>
	1 x 378 1 x 620	2 x 120	1248 <sup>+1</sup>	1224 <sup>+1</sup>
	3 x 378	2 x 120	1386 <sup>+1</sup>	1362 <sup>+1</sup>
	2 x 378 1 x 620	2 x 120	1628 <sup>+1</sup>	1604 <sup>+1</sup>
	4 x 378	2 x 120	1766 <sup>+1</sup>	1742 <sup>+1</sup>
	1 x 620	2 x 120	868 <sup>+1</sup>	844 <sup>+1</sup>



## Вырез в столешнице, монтаж заподлицо

### Монтаж без вытяжки, встраиваемой в столешницу

Комбинационные примеры	Количество x ширина [мм] Модульные панели	Размер А [мм]	Размер В [мм]
	1 x 378	382 <sup>+1</sup>	358 <sup>+1</sup>
	2 x 378	762 <sup>+1</sup>	738 <sup>+1</sup>
	1 x 378 1 x 620	1004 <sup>+1</sup>	980 <sup>+1</sup>
	3 x 378	1142 <sup>+1</sup>	1118 <sup>+1</sup>
	2 x 378 1 x 620	1384 <sup>+1</sup>	1360 <sup>+1</sup>
	4 x 378	1522 <sup>+1</sup>	1498 <sup>+1</sup>

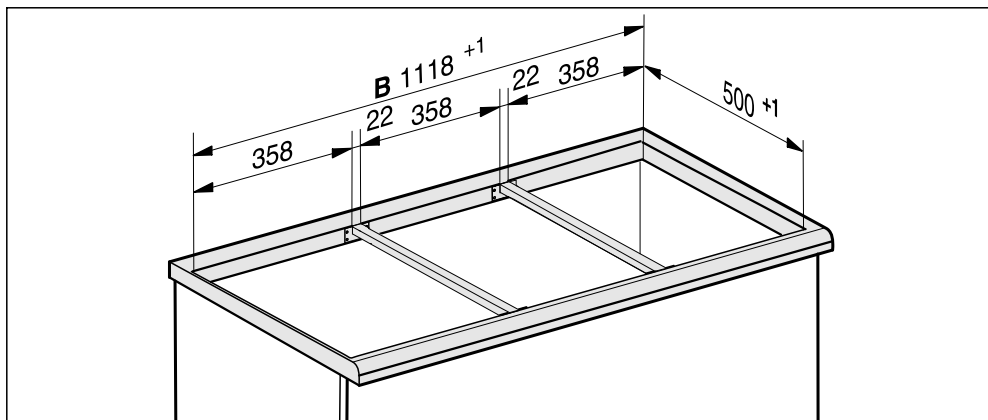
## Промежуточные планки

При встраивании нескольких элементов SmartLine между отдельными элементами необходимо встроить промежуточную планку.

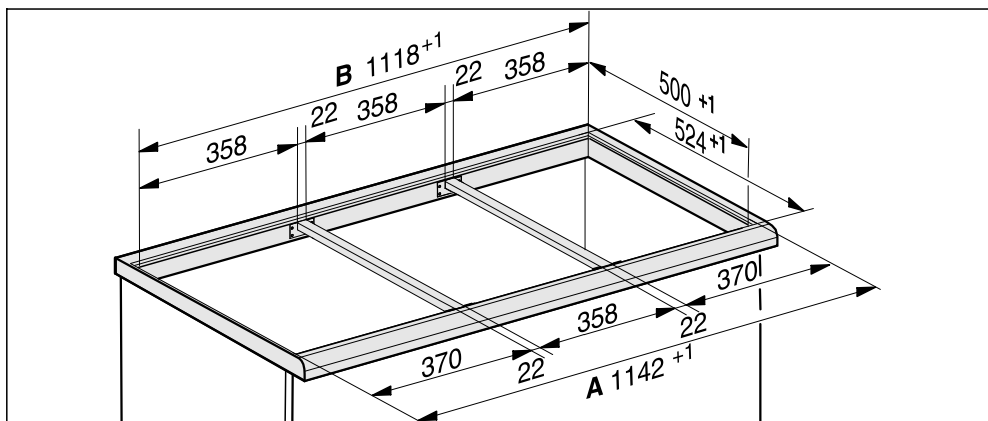
Зажимы, находящиеся в промежуточных планках, используются только для встраивания CSDA 7000 FL.

Встраивание 3 элементов и 2 промежуточных планок

### Монтаж сверху



### Монтаж заподлицо



## Подготовка столешницы

- Изготовьте вырез в столешнице. Обратите внимание на безопасные расстояния (см. главу «Безопасные расстояния»).
- Заделайте поверхности срезов у **столешниц из дерева** специальным лаком, силиконовым каучуком или литьевой смолой для предотвращения разбухания от влаги. Материал уплотнителя должен быть устойчивым к нагреву.

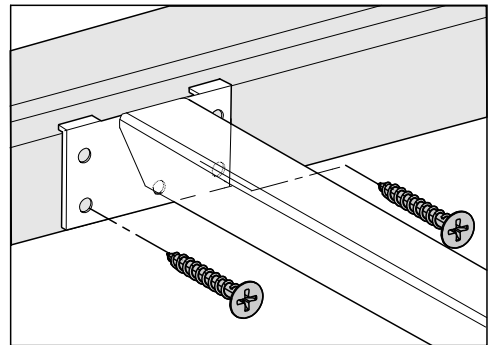
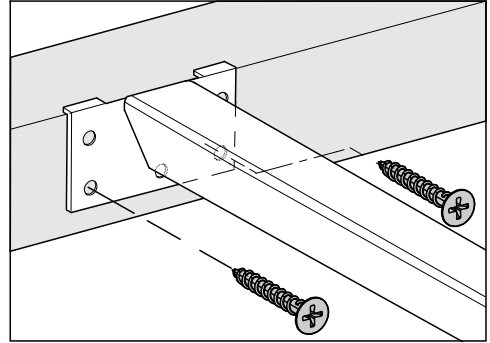
Следите за тем, чтобы эти средства не попали на рабочую поверхность столешницы.

## Монтаж заподлицо

- При использовании столешниц из дерева закрепите деревянные планки 5,5 мм под верхним краем столешницы. При наличии CS 7611 FL деревянная планка должна быть укреплена на 7 мм ниже верхнего края столешницы.

## Монтаж промежуточных планок

### Столешница из дерева

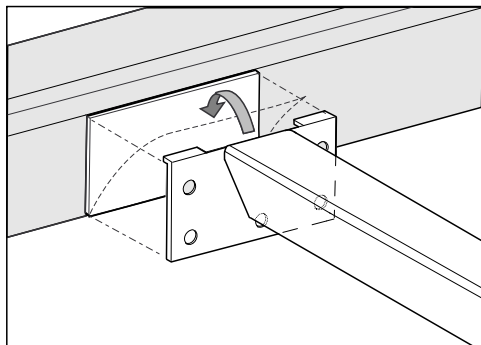
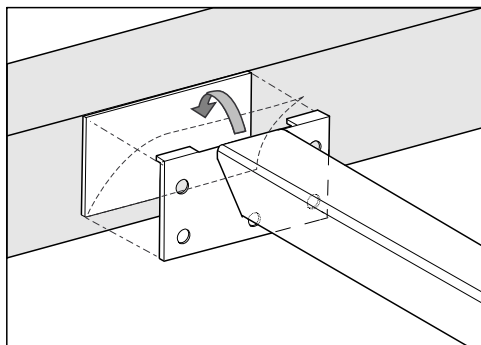


- Положите промежуточные планки заподлицо к верхнему краю выреза или к нижней ступени ступенчатой фрезеровки.
- Закрепите промежуточные планки с помощью поставляемых в комплекте шурупов 3,5 x 25 мм.

# Встраивание

## Столешница из натурального камня

Для прикрепления промежуточных планок необходим прочный двухсторонний скотч (в комплекте не поставляется).



- Прикрепите клейкую ленту к верхнему краю выреза или нижней ступени ступенчатой фрезеровки.
- Положите промежуточные планки заподлицо к верхнему краю выреза или к нижней ступени ступенчатой фрезеровки.
- Плотнo прижмите промежуточные планки.

## Встраивание элемента SmartLine

- Приклейте уплотнитель из комплекта поставки под краем элемента SmartLine. Не приклеивайте натянутый уплотнитель.
- Выведите сетевой кабель вниз через вырез в столешнице.
- Положите элемент SmartLine в вырез в столешнице. Следите за тем, чтобы уплотнение располагалось поверх столешницы, т.к. при этом будет соблюдена герметизация стыка со столешницей.

### Монтаж сверху

- Если уплотнение в углах неплотно прилегает к столешнице, вы можете аккуратно обработать радиус закругления углов ( $\leq R4$ ) с помощью лобзика.

Ни в коем случае не используйте в качестве дополнительного уплотнения элемента SmartLine специальные средства (например, силикон).

- Подключите элемент SmartLine к электросети.
- При необходимости подключите элемент SmartLine к подаче газа (см. главу «Подключение газа»).
- Проверьте работу элемента SmartLine.
- Герметизируйте швы между отдельными элементами SmartLine жаростойким (мин. 160 °C) силиконовым герметиком.

## Монтаж заподлицо

- Подключите элемент SmartLine к электросети.
- При необходимости подключите элемент SmartLine к подаче газа (см. главу «Подключение газа»).
- Проверьте работу элемента SmartLine.
- Герметизируйте швы между отдельными элементами, а также элементами и столешницей жаростойким (мин. 160 °С) силиконовым герметиком.


Непригодные герметики могут повредить натуральный камень. Используйте для натурального камня и плитки из натурального камня только силиконовый герметик, предназначенный для таких материалов. Обратите внимание на указания производителя.

## Проверка функционирования

- После встраивания проверьте горение, включив все горелки:
  - При слабом горении пламя не должно гаснуть, даже в том случае, если ручка переключателя будет быстро повернута из положения сильного пламени в положение слабого пламени.
  - В положении сильного горения газовое пламя должно гореть с заметной видимой серединой.

## Подключение к электросети

Рекомендуется подключать элемент SmartLine к электросети через розетку. Таким образом облегчается обслуживание устройства. После встраивания элемента SmartLine розетка должна быть всегда доступна.

 **Опасность получения травм!**  
Вследствие неправильно выполненных работ по монтажу, техобслуживанию или ремонту может возникнуть серьезная опасность для пользователя, за которую компания Miele ответственности не несёт.

Miele не несёт ответственности за повреждения, связанные с отсутствием в месте монтажа или обрывом заземлённого защитного провода (например, за короткое замыкание).

Если вилка будет удалена с сетевого кабеля или кабель не будет оснащён вилкой, в этом случае элемент SmartLine должен быть подключен к электросети квалифицированным электриком.

Если невозможно обеспечить доступ пользователя к розетке или предусмотрено стационарное подключение, то при монтаже необходимо установить устройство отключения от сети для каждого полюса. В качестве размыкающего устройства могут использоваться выключатели с расстоянием между контактами не менее 3 мм. К ним относятся линейные выключатели, предохранители и защитные реле. Необходимые параметры подключения вы можете найти на типовой табличке. Указанные данные должны совпадать с параметрами сети.

После монтажа необходимо обеспечить защиту от прикосновения к токопроводящим деталям!

## Параметры подключения


Необходимые параметры подключения вы можете найти на типовой табличке. Указанные данные должны совпадать с параметрами сети.

## Устройство защитного отключения

Для повышения безопасности рекомендуется включать в цепь питания элемента SmartLine устройство защитного отключения УЗО с током срабатывания 30 мА.

# Подключение к электросети

## Отключение электропитания

 Риск получения травм в результате электрического удара!  
После отключения электропитания следует обеспечить защиту сети от повторного включения.

Для отключения электрической цепи прибора от общей электросети можно установить следующие распределительные устройства:

### Предохранители с плавкими вставками

- Полностью выверните плавкие вставки из головок.

### Автоматические резьбовые предохранители

- Нажмите контрольную (красную) кнопку так, чтобы выскочила средняя (черная) кнопка.


### Встроенные автоматические предохранители

- (линейный защитный автомат, тип В или С!): переставить рычаг с 1 (вкл.) на 0 (выкл.).

### Устройство защитного отключения УЗО

- (защита от токов утечки): переключите главный выключатель с 1 (вкл.) на 0 (выкл.) или нажмите контрольную клавишу.

## Замена сетевого кабеля

 Риск получения травм в результате электрического удара!  
Сетевой кабель может быть заменен только специалистом по электромонтажу.

При изменении подключения к сети может использоваться только кабель H 05 VV-F с подходящим поперечным сечением, который можно приобрести у производителя или в сервисной службе.


Внимание! Это изделие сконструировано для подключения к сети переменного тока с защитным (третьим) проводом заземления (зануления), которое соответствует требованиям п.7.1 « Правил устройства электроустановок ».

Для Вашей безопасности подключайте прибор только к электросети с защитным заземлением (занулением). Если Ваша розетка не имеет защитного заземления (зануления), обратитесь к квалифицированному специалисту.

Не переделывайте штепсельную вилку и не используйте переходные устройства.

**ПОМНИТЕ! ПРИ ПОДКЛЮЧЕНИИ К СЕТИ БЕЗ ЗАЩИТНОГО ЗАЕМЛЕНИЯ (ЗАНУЛЕНИЯ) ВОЗМОЖНО ПОРАЖЕНИЕ ЭЛЕКТРИЧЕСКИМ ТОКОМ!**



 Подключение газа, а также переход на другой вид газа может производиться только квалифицированным техническим специалистом, имеющим допуск соответствующего предприятия газоснабжения. Он несет ответственность за безупречное функционирование на месте установки.

Место подключения газа должно быть расположено таким образом, чтобы было возможным подключение внутри мебельного шкафа или снаружи. Запорный вентиль должен быть доступен и виден, в том числе после открывания мебельной дверцы.

Запросите вид газа на предприятии газоснабжения и сравните эти данные с данными на типовой табличке.

Эта панель конфорок не может быть подключена к газоотводу. При установке и подключении прибора следует учитывать действующие правила монтажа, в особенности соответствующие условия проветривания помещения.

Подключение к сети газоснабжения должно быть осуществлено на основании действующих в стране предписаний.

Необходимо учитывать также особые указания местных предприятий по газоснабжению, а также инспекций строительного надзора.

Газовые соединения, шланг подключения газа и сетевой кабель могут быть повреждены при работе панели конфорок в результате нагрева.

Необходимо обеспечить, чтобы шланг подключения газа и сетевой кабель не соприкасались с горячими деталями панели конфорок и чтобы шланг подключения газа и сетевые подключения не подвергались воздействию нагретого газа.

Гибкие провода могут быть повреждены при неправильном прокладывании.

Располагайте гибкие провода так, чтобы они не соприкасались с подвижными частями кухонных шкафов (например, выдвижными ящиками) и не подвергались механическим нагрузкам.

Панель конфорок необходимо настроить в соответствии с местными параметрами газоснабжения. Подключение газа должно быть проверено на герметичность.

## Подключение газа

В зависимости от национального варианта исполнения прибор может быть рассчитан на эксплуатацию с использованием природного или со сжиженного газа (см. наклейку на приборе).

Для перехода на другой вид газа должен использоваться прилагаемый набор форсунок. Если в комплекте поставки отсутствует необходимый набор форсунок, обратитесь в сервисный центр Miele. Переход на использование другого вида газа описан в одноименной главе.

### Подключение к панели конфорок

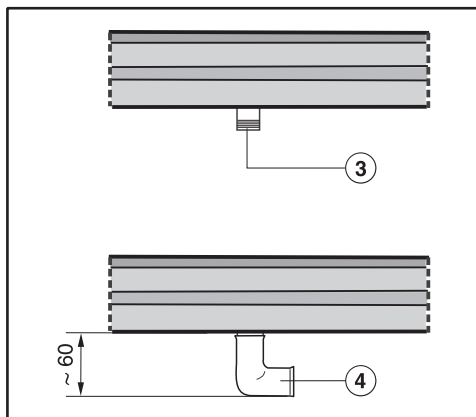
Для подключения к газоснабжению прибор оснащен конической резьбой  $1/2"$ . Существует две возможности подключения:

- стационарное подключение
- гибкий кабель подключения в соответствии с DIN 3383 часть 1, максимальная длина 2.000 мм

Непригодные уплотнители не обеспечивают необходимой герметичности подключения.

Используйте подходящие уплотнители.

### Использование отвода на $90^\circ$



③ Место подключения газа, резьба  $R 1/2"$  - ISO 7-1 (DIN EN 10226)

④ Отвод  $90^\circ$   
При использовании отвода на  $90^\circ$  высота встраивания на уровне шланга подключения газа увеличивается прим. на 60 мм.

## Номинальная мощность

Вид газа	Максимальный режим		Минимальный режим
	кВт	г/ч	кВт
Природный газ Н	4,5	–	0,3
Сжиженный газ	4,2	306	0,3

## Переход на другой вид газа

**!** Переход на другой вид газа может производиться только квалифицированным специалистом, имеющим допуск соответствующего предприятия газоснабжения. Отключите панель конфорок от электросети и перекройте подачу газа.

### Таблица форсунок

Маркировка на форсунках обозначает диаметр их отверстия, выраженный в сотых долях ( $1/100$ ) миллиметра.

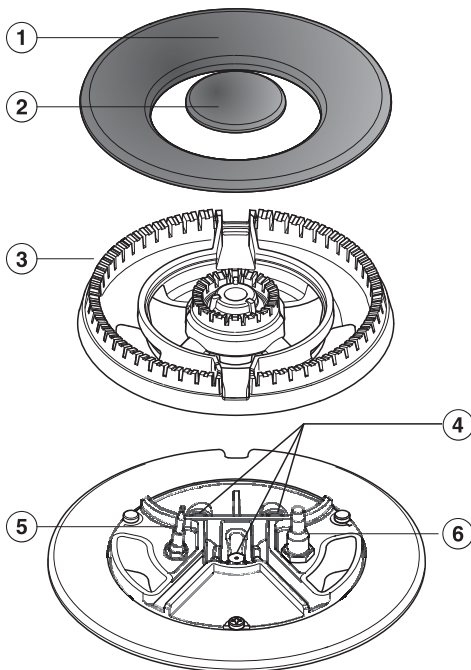
Вид газа	Ø	
	Главная форсунка	Форсунка малого расхода
Природный газ Н	2х 1,04 / 0,72	0,88/0,42
Сжиженный газ	2х 0,66 / 0,46	0,52/0,23

### Замена форсунок

- Отключите панель конфорок от электросети и перекройте подачу газа.

При переходе на использование другого вида газа следует заменить главную форсунку и форсунку(-и) малого расхода.

### Замена главных форсунок



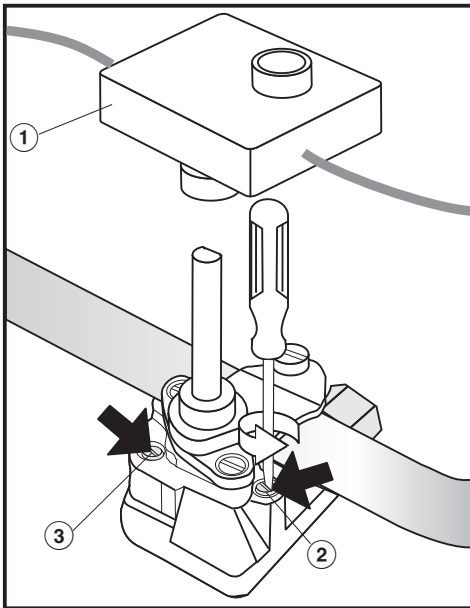
- Снимите крышки горелки ①② и головку горелки ③.
- Вывинтите главные форсунки ④ с помощью торцевого гаечного ключа (M7).
- Вставьте новые форсунки, определённые по таблице форсунок, и крепко приверните их.
- Зафиксируйте форсунки сургучом во избежание непреднамеренного развинчивания.

## Переход на другой вид газа

### Замена форсунок малого расхода

- Снимите детали горелки.
- Ослабьте крепёжные шурупы горелки.
- Снимите переключатели вверх.
- Ослабьте крепёжные гайки с нижней стороны.
- Осторожно снимите нижнюю часть.

- Выньте форсунки с помощью плоскогубцев.
- Вставьте новые форсунки, определённые по таблице форсунок, и крепко приверните их.
- Зафиксируйте форсунки сургучом во избежание непреднамеренного развинчивания.



- ① Выключатель зажигания
- ② Форсунка малого расхода с меньшим диаметром
- ③ Форсунка малого расхода с большим диаметром

- Снимите выключатель зажигания ①.
- С помощью небольшой отвертки выверните форсунки малого расхода ②③ из газовой арматуры.

## Переход на другой вид газа

---

### Проверка функционирования

- Проверьте все детали, подводящие газ, на герметичность.
- Снова соберите панель конфорок.
- Проверьте горение, включив все горелки:
  - При слабом горении пламя не должно гаснуть, даже в том случае, если ручка переключателя будет быстро повернута из положения сильного пламени в положение слабого пламени.
  - В положении сильного горения газовое пламя должно гореть с заметной видимой серединой.
- Наклейте на старую наклейку с указанием вида газа наклейку, прилагаемую к набору форсунок.

## Сервисная служба

При возникновении неисправностей, которые Вы не можете устранить самостоятельно, обращайтесь, пожалуйста, в сервисную службу Miele по телефону:

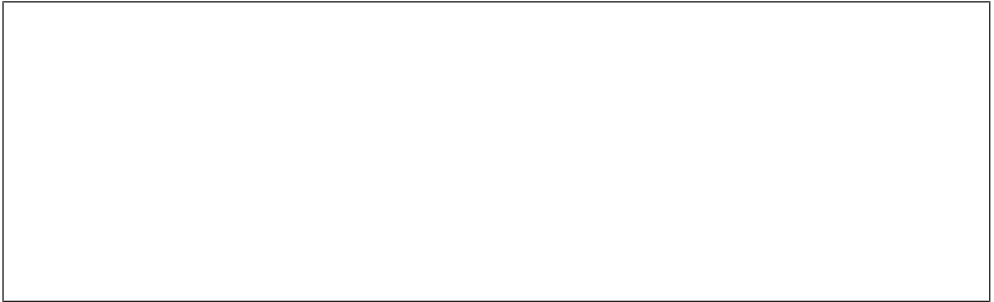
- по телефону (495) 745 89 90 или
- в сервисные центры Miele.

Телефон сервисной службы Miele Вы найдете в конце данного документа.

Сервисной службе необходимо сообщить номер модели и заводской номер прибора. Эти данные Вы найдете на типовой табличке.

## Типовая табличка

Приклейте здесь прилагаемую типовую табличку. Проследите, чтобы указанная в ней модель прибора совпадала с данными на последней странице этого документа.



## Гарантия

Гарантийный срок составляет 2 года.

Подробную информацию об условиях гарантии Вы найдете в разделе «Гарантия качества товара».

## Нижеследующая информация актуальна только для Украины:

соответствует требованиям «Технического регламента ограничения использования некоторых небезопасных веществ в электрическом и электронном оборудовании (2002/95/EC)»

Постановление Кабинета Министров Украины от 03.12.2008 № 1057

# Сервисная служба

---

## Сертификат соответствия

RU C-DE.АЯ46.В.83517

с 29.12.2017 по 28.12.2020

Соответствует требованиям

Технического регламента Таможенного союза

ТР ТС 004/2011 «О безопасности низковольтного оборудования»;

ТР ТС 020/2011 «Электромагнитная совместимость технических средств»

ТР ТС 016/2011 «О безопасности аппаратов, работающих на газообразном топливе»

## Условия транспортировки и хранения

- При температуре от  $-25\text{ }^{\circ}\text{C}$  до  $+55\text{ }^{\circ}\text{C}$ , а также кратковременно, не более 24 часов, до  $+70\text{ }^{\circ}\text{C}$
- Относительная влажность воздуха максимум 85% (без образования конденсата)

Срок службы прибора: 10 лет

Срок хранения не установлен

## Дата изготовления

Дата изготовления указана на типовой табличке в формате месяц/год.

Правила и условия реализации не установлены изготовителем и должны соответствовать национальному и/или местному законодательству страны.



## Уважаемый покупатель!

Гарантийный срок на бытовую технику, ввезенную на территорию страны приобретения через официальных импортеров составляет 24 месяца, при условии использования изделия исключительно для личных, семейных, домашних и иных нужд, не связанных с осуществлением предпринимательской деятельности.

На аксессуары и запасные части, приобретаемые отдельно, не в составе основного товара, гарантийный срок не устанавливается.

Гарантийный срок исчисляется с даты передачи товара покупателю. Пожалуйста, во избежание недоразумений, сохраняйте документы, подтверждающие передачу товара (товарные накладные, товарные чеки и иные документы, подтверждающие передачу товара в соответствии с требованиями действующего законодательства) и предъявляйте их сервисным специалистам при обращении за гарантийным обслуживанием.

В течение гарантийного срока Вы можете реализовать свои права на безвозмездное устранение недостатков изделия и удовлетворение иных установленных законодательством требований потребителя в отношении качества изделия, при условии использования изделия по назначению и соблюдения требований по установке, подключению и эксплуатации изделия, изложенных в настоящей инструкции.

В случае выполнения подключения третьими лицами сохраняйте документы, свидетельствующие об оплате и выполнении услуг по установке и подключению.

Внимание! Каждое изделие имеет уникальный заводской номер. Заводской номер позволяет установить дату производства изделия и его комплектацию. Называйте заводской номер изделия при обращении в сервисную службу Miele, это позволит Вам получить более быстрый и качественный сервис.

В случае устранения сервисной службой Miele неполадок оборудования в период действия гарантийного срока посредством замены детали указанного оборудования, клиент обязан вернуть представителю сервисной службы демонтированную деталь по окончании ремонта (в момент устранения неполадки оборудования).

### **Сервисная служба Miele оставляет за собой право отказать в гарантийном обслуживании в случаях:**

В случае устранения сервисной службой Miele неполадок оборудования в период действия гарантийного срока посредством замены детали указанного оборудования, клиент обязан вернуть представителю сервисной службы демонтированную деталь по окончании ремонта (в момент устранения неполадки оборудования).

Гарантийное обслуживание не производится в случаях:

- Обнаружения механических повреждений товара;
- Неправильного хранения и/или небрежной транспортировки;
- Обнаружения повреждений, вызванных недопустимыми климатическими условиями при транспортировке, хранении и эксплуатации;
- Обнаружения следов воздействия химических веществ и влаги;
- Несоблюдения правил установки и подключения;
- Несоблюдения требований инструкции по эксплуатации;
- Обнаружения повреждений товара в результате сильного загрязнения;
- Обнаружения повреждений в результате неправильного применения моющих средств и расходных материалов или использования не рекомендованных производителем средств по уходу;
- Обнаружения признаков разборки, ремонта и иных вмешательств лицами, не имеющими полномочий на оказание данных услуг;
- Включения в электрическую сеть с параметрами, не соответствующими ГОСТу, ДСТУ;
- Повреждений товара, вызванных животными или насекомыми;
- Противоправных действий третьих лиц;

# Гарантия качества товара

---

- Действий непреодолимой силы (пожара, залива, стихийных бедствий и т.п.);
- Нарушения функционирования товара вследствие попадания во внутренние рабочие объемы посторонних предметов, животных, насекомых и жидкостей.

## **Гарантийное обслуживание не распространяется на:**

- работы по регулировке, настройке, чистке и прочему уходу за изделием, оговоренные в настоящей Инструкции по эксплуатации;
- работы по замене расходных материалов (элементов питания, фильтров, лампочек освещения, мешков-пылесборников, и т.д.), оговоренные в настоящей Инструкции по эксплуатации.

## **Недостатками товара не являются:**

- запаха нового пластика или резины, издаваемый товаром в течение первых дней эксплуатации;
- изменение оттенка цвета, глянца частей оборудования в процессе эксплуатации;
- шумы (не выходящие за пределы санитарных норм), связанные с принципами работы отдельных комплектующих изделий, входящих в состав товара:
  - вентиляторов
  - масляных/воздушных доводчиков дверей
  - водяных клапанов
  - электрических реле
  - электродвигателей
  - ремней
  - компрессоров
- шумы, вызванные естественным износом (старением) материалов:
  - потрескивания при нагреве/охлаждении
  - скрипы
  - незначительные стуки подвижных механизмов
- необходимость замены расходных материалов и быстроизнашивающихся частей, пришедших в негодность в результате их естественного износа.

## **Сервисные центры Miele**

Сервисная сеть Miele включает в себя собственные сервисные центры в Москве, Санкт-Петербурге, Киеве и Алматы, региональных сервисных специалистов Miele и партнерские сервисные центры в регионах. Со списком городов, в которых представлен сервис Miele, Вы можете ознакомиться на интернет-сайте компании:

- **для России:** [www.miele.ru](http://www.miele.ru)
- **для Украины:** [www.miele.ua](http://www.miele.ua)
- **для Казахстана:** [www.miele.kz](http://www.miele.kz)

В случае необходимости сервисной поддержки просим обращаться по телефонам “Горячей линии”, указанным на странице **Контактная информация о Miele**.

# Контактная информация о Miele

---

По всем вопросам, связанным с приобретением техники, приобретением дополнительных принадлежностей и расходных материалов, а также в случае необходимости сервисной поддержки просим обращаться по телефону “Горячей линии”.

## **Российская Федерация**

Горячая линия для РФ 8-800-200-29-00 (звонок бесплатный на всей территории РФ)

E-mail: [service@miele.ru](mailto:service@miele.ru)

Internet: [www.miele.ru](http://www.miele.ru)

Адрес ООО Миле СНГ

125284 Москва,

Ленинградский проспект, 31А, стр.1

Адрес филиала ООО Миле СНГ в г. Санкт-Петербурге

197046 Санкт-Петербург

Петроградская наб., 18 а

## **Украина**

ООО « Миле »

ул. Жилианская 48, 50А, Киев, 01033 БЦ « Прайм »

Тел. 0 800 500290 (звонок со стационарного телефона на территории Украины бесплатный)

(044) 496 03 00

Факс (044) 494 22 85

E-mail: [info@miele.ua](mailto:info@miele.ua)

Internet: [www.miele.ua](http://www.miele.ua)

## **Республика Казахстан**

ТОО « Миле »

050059, г. Алматы Проспект Аль-Фараби, 13

Тел. (727) 311 11 41

Факс (727) 311 10 42

Горячая линия 8-800-080-53-33

E-mail: [info@miele.kz](mailto:info@miele.kz)

Internet: [www.miele.kz](http://www.miele.kz)

## **Другие страны СНГ**

По всем вопросам приобретения дополнительных принадлежностей и расходных материалов, а также в случае необходимости сервисной поддержки, просим обращаться к продавцу, у которого Вы приобрели это изделие.

Внимание!

Условия гарантии в данных странах (в силу местного законодательства) могут быть иными. Уточнить условия гарантии можно у продавца.

Контактные данные продавцов в странах СНГ можно получить в контактном центре

ООО Миле СНГ

Тел. + 7 (495) 745 89 90

Факс + 7 (495) 745 89 84

E-mail: [info@miele.ru](mailto:info@miele.ru)

# Miele

Производитель:

Миле & Ци. КГ, Карл-Миле-Штрассе, 29, 33332 Гютерсло, Германия  
Miele & Cie. KG, Carl-Miele-Straße 29, 33332 Gütersloh, Deutschland

Изготовлено на заводе:

Империял Верке оХГ, Миле-Штрассе, 1, 32257 Бюнде, Германия  
Imperial Werke oHG, Miele-Straße 1, 32257 Bünde, Deutschland

Импортёры:

Уполномоченный представитель  
производителя на территории РФ:  
ООО Миле СНГ  
Российская Федерация и страны СНГ  
125284 Москва,  
Ленинградский пр-т, д. 31а, стр. 1  
Телефон: (495) 745 8990  
8 800 200 2900  
Телефакс: (495) 745 8984

Internet: [www.miele.ru](http://www.miele.ru)  
E-mail: [info@miele.ru](mailto:info@miele.ru)

ТОО Миле  
Казахстан  
050059, г. Алматы  
Проспект Аль-Фараби, 13  
Тел. (727) 311 11 41  
8-800-080-53-33  
Факс (727) 311 10 42

ООО «Миле»  
ул. Жилинская 48, 50А  
01033 Киев, Украина  
Телефон: + 38 (044) 496 0300  
Телефакс: + 38 (044) 494 2285

Internet: [www.miele.ua](http://www.miele.ua)  
E-mail: [info@miele.ua](mailto:info@miele.ua)



# EAC

CS 7101

ru-RU, UA, KZ

M.-Nr. 10 839 620 / 00