

Инструкция по эксплуатации, монтажу и гарантия качества Морозильник



Обязательно прочитайте инструкцию по эксплуатации и монтажу до установки, подключения и подготовки прибора к работе. Вы обезопасите себя и предотвратите повреждения прибора.

Содержание

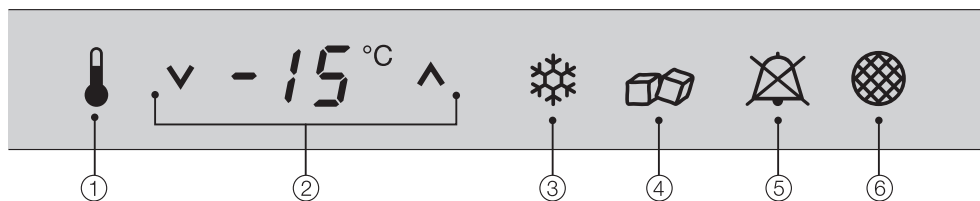
Описание прибора	5
Ваш вклад в охрану окружающей среды	7
Указания по безопасности и предупреждения	8
Как можно сэкономить электроэнергию?	18
Включение и выключение прибора	21
Управление прибором	21
Выключение прибора	22
Другие установки	22
При длительном отсутствии	24
Правильная температура	25
Установка температуры в морозильной камере	25
Возможные значения установки температуры	26
Выбрать единицу измерения температуры (по Цельсию/Фаренгейту)	26
Индикатор температуры	27
Функция звукового сигнала	28
Суперзамораживание	30
Оформление внутреннего пространства	31
Перестановка полки	31
Верхняя полка	31
Перестановка дверной полки	31
Корзины для замораживания	32
Замораживание и хранение	33
Максимальная мощность замораживания	33
Что происходит при замораживании свежих продуктов?	33
Хранение готовых глубоководнозамороженных продуктов	33
Замораживание продуктов	34
Размораживание продуктов	35
Быстрое охлаждение напитков	36
Диспенсер для льда/воды	37
Первое включение диспенсера для льда/воды	37
Промывание трубок диспенсера	37
Включение диспенсера для льда/воды	38
Охлажденная вода	39
Кубики для льда и колотый лед	39
Блокировка включения	40
Подсветка	40
Выключение диспенсера для льда/воды	41

Режим установок диспенсера для льда/воды	41
Автоматическое размораживание	43
Чистка и уход	44
Перед чисткой	45
Внутреннее пространство, принадлежности	45
Емкость для льда.	46
Поддон для жидкости	46
Вентиляционные отверстия	46
Уплотнитель двери	46
Что делать, если ...?	48
Водный фильтр	54
Индикатор замены фильтра	54
Замена водного фильтра	55
Подтверждение замены водного фильтра	56
Использование внешнего водного фильтра	56
Посторонние звуки и их причины	57
Сервисная служба / гарантия	58
Условия транспортировки и хранения	58
Дата изготовления	58
Сертификат соответствия.	58
Данные для испытательных организаций	59
Стационарное подключение воды	60
Указания по подключению к системе водоснабжения	60
Подготовка подключения к системе водоснабжения	61
Монтаж стального шланга	63
Электроподключение	64
Технические характеристики	66
Указания по монтажу	67
Место установки	67
Климатический класс	67
Пол ниши.	69
Навеска дверцы.	69
Мебель/встроенные элементы	69
Вентиляция.	69
Установка Side-by-side	70
Размеры дверцы (угол открывания 115°)	71

Содержание

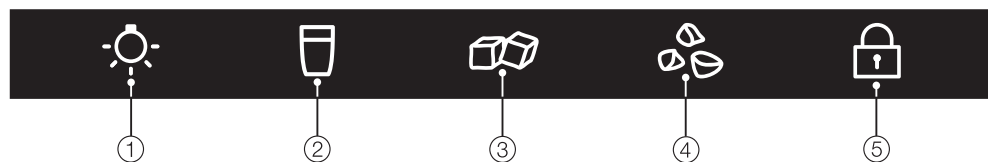
Размеры прибора и ниши для встраивания	72
Электроподключение и подключение воды	73
Размеры мебельного фронта	73
Встраивание прибора	74
Необходимые инструменты и принадлежности	74
Вес мебельного фронта	75
Встраивание в отдельную нишу	75
В конце ряда кухонных шкафов	75
Выравнивание ниши для встраивания	76
Проверить нишу для встраивания	76
Перед встраиванием	76
Подготовка ниши для встраивания	77
Материал для монтажа	77
Крепление от опрокидывания	78
Альтернативное крепление от опрокидывания	79
Задвинуть прибор в нишу	80
Выравнивание прибора	81
Закрепление прибора в нише	82
Подготовка монтажа мебельного фронта	85
Крепление и выравнивание мебельного фронта	87
Крепление закрывающих панелей	88
Крепление цокольной планки	89
Крепление воздухоотвода	89
Выравнивание диспенсера для льда/воды	90
Закрепление рамки диспенсера для льда/воды	92
Гарантия качества товара	93
Контактная информация о Miele	95
Адреса	99

Панель управления морозильной камеры



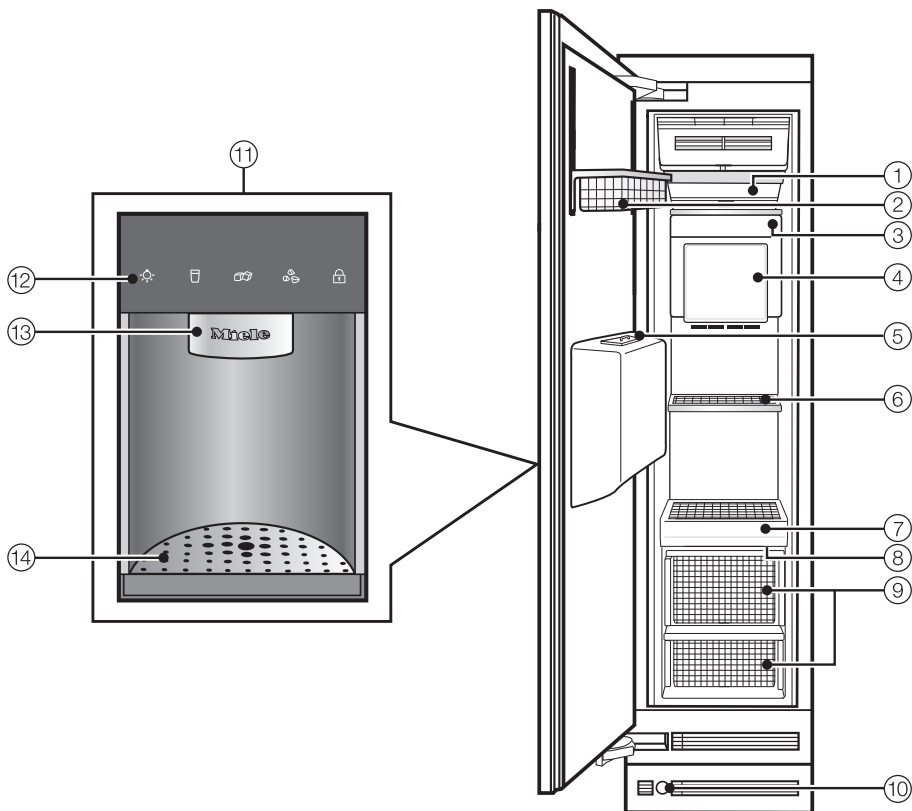
- ① Кнопка включения
- ② Установка температуры в морозильной камере (V холоднее; ^ теплее)
- ③ Вкл/Выкл функции SuperFrost
- ④ Вкл/Выкл диспенсера для льда/воды
- ⑤ Выключение сигнала о сбое температуры или открывании дверцы (видно только при наличии сигнала сбое температуры или открывания дверцы)
- ⑥ Индикация необходимости замены водяного фильтра

Панель управления диспенсера для льда/воды



- ① Вкл/Выкл освещения
- ② Сенсорная кнопка для холодной воды
- ③ Сенсорная кнопка для кубиков льда
- ④ Сенсорная кнопка для колотого льда
- ⑤ Вкл/Выкл блокировки включения

Описание прибора



- ① Внутреннее освещение
- ② Дверная полка
- ③ Генератор льда
- ④ Емкость для льда
- ⑤ Крышка диспенсера для льда/воды (для экономии электроэнергии)
- ⑥ Полка
- ⑦ Панель управления морозильной камеры
- ⑧ Кнопка включения и выключения всего прибора
- ⑨ Морозильные боксы
- ⑩ Водяной фильтр
- ⑪ Диспенсер для льда/воды в дверце прибора
- ⑫ Панель управления диспенсера для льда/воды
- ⑬ Выпускная насадка для льда/воды
- ⑭ Поддон для сбора жидкости с решеткой

Утилизация упаковки

Упаковка защищает прибор от повреждений при транспортировке. Материалы, используемые при изготовлении упаковки, безопасны для окружающей среды и поэтому подлежат переработке.

Возвращение упаковки для ее вторичной переработки приводит к экономии сырья и уменьшению количества отходов.

Утилизация отслужившего прибора

Отслужившие электрические и электронные приборы часто содержат ценные компоненты. В то же время материалы приборов содержат вредные вещества, необходимые для работы и безопасности техники. При неправильном обращении с отслужившими приборами или их попадании в бытовой мусор такие вещества могут нанести вред здоровью человека и окружающей среде. Поэтому не рекомендуется выбрасывать отслужившие приборы вместе с обычным бытовым мусором.

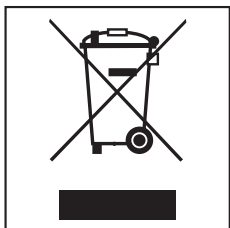
Рекомендуем Вам сдать отслуживший прибор в пункт приема и утилизации электрических и электронных приборов.

Проследите за тем, чтобы до отправления прибора на утилизацию его трубки не были повреждены.

Таким образом будет предотвращено попадание в окружающую среду хладагента, находящегося в контуре охлаждения, а также масла из компрессора.

До момента отправления отслуживший прибор должен храниться в безопасном для детей состоянии.

Информация об этом представлена в настоящей инструкции в главе "Указания по безопасности и предупреждения".




Указания по безопасности и предупреждения

Этот прибор отвечает нормам технической безопасности. Однако, его ненадлежащее использование может привести к травмам персонала и повреждениям изделий.

Прежде чем начать эксплуатировать прибор, внимательно прочтите данную инструкцию по эксплуатации и монтажу. В ней содержатся важные сведения по встраиванию, технике безопасности, эксплуатации и техобслуживанию. Вы обезопасите себя и избежите повреждений прибора.

Фирма Miele не несет ответственности за повреждения, вызванные несоблюдением данных указаний.

Бережно храните инструкцию по эксплуатации и монтажу и по возможности передайте ее следующему владельцу прибора.

 Опасность получения травм!

Прибор очень тяжелый и при открытой дверце наклоняется так, что может опрокинуться вперед. Держите дверцу прибора закрытой, пока прибор не будет встроен и закреплен в соответствии с указаниями в инструкции по эксплуатации и монтажу.

Надлежащее использование

► Этот прибор предназначен исключительно для использования в домашнем хозяйстве или подобных условиях.

Прибор не предназначен для использования вне помещений.

► Используйте прибор исключительно в домашних условиях для хранения продуктов глубокой заморозки, замораживания свежих продуктов и приготовления льда.

Любые другие виды применения недопустимы.

Указания по безопасности и предупреждения

► Прибор не предназначен для хранения и охлаждения медикаментов, плазмы крови, лабораторных препаратов и подобных веществ или продуктов, относящихся к директиве о медицинской продукции. Неправильное применение прибора может причинить вред хранящимся продуктам или привести к их порче. Кроме того, прибор не пригоден для эксплуатации во взрывоопасных помещениях.

Фирма Miele не несет ответственности за возможные повреждения, причиной которых является ненадлежащее использование или неправильная эксплуатация.

► Лица, которые в силу своих физических способностей или из-за отсутствия опыта и соответствующих знаний не способны уверенно управлять прибором, должны находиться при его использовании под присмотром.

Такие лица могут управлять прибором без надзора лишь в том случае, если они получили все необходимые для этого разъяснения. Они также должны понимать и осознавать возможную опасность, связанную с неправильной эксплуатацией прибора.

Если у Вас есть дети

► Детей младше восьми лет не следует допускать близко к прибору, или они должны быть при этом под постоянным надзором.

► Дети старше восьми лет могут пользоваться прибором без надзора взрослых, если они настолько освоили управление им, что могут это делать с уверенностью. Кроме того, они должны осознавать возможную опасность, связанную с неправильной эксплуатацией прибора.

► Не разрешайте детям проводить чистку и техобслуживание прибора без Вашего присмотра.

Указания по безопасности и предупреждения

- ▶ Не оставляйте без надзора детей, если они находятся вблизи прибора. Никогда не позволяйте детям играть с прибором.
- ▶ Причиной травмы могут стать шарниры дверцы. Необходимо прежде всего оберегать от опасности детей!
- ▶ Опасность удушья! При игре с упаковкой (например, пленкой) дети могут завернуться в нее или натянуть на голову, что приведет к удушью. Храните упаковочный материал в недоступном для детей месте.

Техническая безопасность

- ▶ Вся система циркуляции хладагента проверена на герметичность. Прибор отвечает соответствующим нормам технической безопасности, а также директивам ЕС.
- ▶ Этот прибор содержит хладагент - природный газ изобутан (R600a). Он экологически безвреден, но в то же время является горючим газом. Он не разрушает озоновый слой Земли и не способствует развитию парникового эффекта. Использование этого экологичного хладагента частично приводит к повышению шума при работе прибора. Таким образом, наряду с шумом от работающего компрессора могут появиться шумы, связанные с током хладагента в контуре охлаждения. К сожалению, эти явления неизбежны, однако, они не оказывают никакого воздействия на производительность прибора. При транспортировке и встраивании/установке прибора проследите за тем, чтобы не были повреждены никакие компоненты контура охлаждения. Выброс хладагента наружу может привести к травме глаз!
При повреждениях контура:
 - Избегайте открытого огня или очагов воспламенения,
 - отключите прибор от электросети,

Указания по безопасности и предупреждения

- проветрите помещение, в котором стоит прибор, в течение нескольких минут, и
- обратитесь в сервисную службу.

▶ Чем больше хладагента имеется в приборе, тем больше должно быть помещение, в котором размещен прибор. Это связано с тем, что при возможной утечке хладагента в воздухе слишком маленького помещения может образоваться горючая смесь.

На каждые 8 г хладагента должно иметься минимум 1 м³ объема помещения. Количество имеющегося хладагента указано на типовой табличке, расположенной внутри прибора.

▶ Данные подключения (предохранитель, напряжение, частота) на типовой табличке прибора должны обязательно соответствовать параметрам электросети во избежание повреждений прибора.

Перед подключением прибора сравните эти данные. В случае сомнений проконсультируйтесь со специалистом по электромонтажу.

▶ Электробезопасность прибора гарантирована только в том случае, если он подключен к системе защитного заземления, выполненной в соответствии с предписаниями. Очень важно проверить соблюдение этого основополагающего условия обеспечения электробезопасности. В случае сомнения поручите специалисту-электрику проверить электропроводку.

▶ При повреждении сетевого провода его замена должна выполняться специалистом, авторизованным фирмой Miele, во избежание возникновения опасностей для пользователя.

▶ Многоместные розетки или удлинители не обеспечивают необходимую безопасность (опасность пожара). Не подключайте прибор к электросети с помощью данных устройств.

Указания по безопасности и предупреждения

▶ Попадание влаги на детали, находящиеся под напряжением, или на сетевой кабель может привести к короткому замыканию.

Поэтому не разрешается эксплуатация прибора в местах, не защищенных от влаги или брызг воды (например, в гараже, домашней прачечной и т.д.).

▶ Не разрешается эксплуатация этого прибора на нестационарных объектах (напр., судах).

▶ Повреждения прибора могут представлять собой угрозу Вашей безопасности. Проверяйте отсутствие видимых повреждений. Никогда не пользуйтесь поврежденным прибором.

▶ Используйте прибор только во встроеном виде, чтобы обеспечить его надежную работу.

▶ При проведении монтажа, техобслуживания и ремонта прибора он должен быть отключен от электросети. Прибор считается отключенным от сети только в том случае, если:

- выключены предохранители на распределительном щите, или
- полностью вывернуты резьбовые предохранители на распределительном щите, или
- отсоединен от электросети сетевой кабель.

Для того, чтобы отсоединить от сети прибор, который оснащен сетевым проводом с вилкой, беритесь за вилку, а не за провод.

▶ Вследствие неправильно выполненных работ по монтажу, техобслуживанию или ремонту может возникнуть серьезная опасность для пользователя. Такие работы могут проводить только специалисты, авторизованные Miele.

Указания по безопасности и предупреждения

- ▶ Право на гарантийное обслуживание теряется, если ремонт прибора выполняет специалист сервисной службы, не авторизованной фирмой Miele.
- ▶ Только при использовании оригинальных запчастей фирма Miele гарантирует, что будут выполнены требования к безопасности. Вышедшие из строя детали должны заменяться только на оригинальные запчасти.
- ▶ Компания Miele не несет ответственность за повреждения, вызванные неправильно выполненным подключением к системе водоснабжения.
- ▶ Подключение к стационарному водопроводу, а также любые ремонтные работы, связанные с генератором льда, должны выполняться только авторизованными специалистами Miele.
- ▶ Генератор льда не предназначен для подключения к системе горячего водоснабжения.
- ▶ Не допускается выполнять подключение к системе водоснабжения, если прибор подключен к электросети.
- ▶ Ни в коем случае не касайтесь подвижных частей системы сбрасывания у генератора льда или его нагревательного элемента. Опасность травм!

Надлежащее использование

- ▶ Прибор рассчитан на определенный климатический класс (диапазон окружающих температур), границы которого должны строго соблюдаться. Климатический класс изделия указан на типовой табличке, расположенной внутри прибора. Более низкая окружающая температура приводит к увеличению времени простоя компрессора, в результате этого прибор не сможет поддерживать требуемую температуру.

Указания по безопасности и предупреждения

▶ Не закрывайте и не заставляйте предметами вентиляционные решетки.

Иначе будет отсутствовать беспрепятственное поступление воздуха. Также при этом возрастет потребление электроэнергии и не исключен выход из строя отдельных компонентов прибора.

▶ Если Вы храните в приборе или в его дверце продукты с содержанием жира или масла, проследите, чтобы в случае вытекания жир или масло не попали на пластиковые детали прибора.

Иначе в пластике могут образоваться трещины, что приведет к его разрушению.

▶ Не храните никакие взрывчатые вещества и продукты с горючим рабочим газом (например, аэрозоли) в приборе.

Возможно воспламенение горючих газовых смесей под воздействием электрических компонентов.

Опасность пожара и взрыва!

▶ Запрещается работа в приборе каких-либо электроприборов (например, для приготовления мягкого мороженого). Возможно образование искр. Опасность взрыва!

▶ Не храните в морозильном отделении банки и бутылки с газированными напитками, а также с жидкостями, которые могут замерзнуть. Банки или бутылки могут лопнуть. Опасность получения травм и повреждений!

▶ Доставайте бутылки, которые были помещены в морозильную камеру для быстрого охлаждения, не позднее чем через час. Иначе бутылки могут лопнуть. Опасность получения травм и повреждений!

▶ Не прикасайтесь мокрыми руками к замороженным продуктам и металлическим частям. Руки могут примерзнуть.

Опасность получения травм!

Указания по безопасности и предупреждения

- ▶ Никогда не берите в рот мороженое и кубики льда сразу после того, как Вы достали их из морозильного отделения. Из-за очень низкой температуры замораживания губы и язык могут примерзнуть к продуктам. Опасность получения травмы!
- ▶ Не замораживайте подтаявшие или совсем оттаявшие продукты повторно. Используйте их как можно быстрее, так как продукты теряют пищевую ценность и портятся. Размороженные продукты, которые были отварены или поджарены, можно замораживать снова.
- ▶ При употреблении продуктов питания, срок хранения которых превысил допустимый, существует опасность пищевого отравления.
Срок хранения зависит от многих факторов, например, свежести и качества продуктов, а также температуры, при которой они хранятся. Учитывайте указания изготовителей относительно сроков годности продуктов и условий хранения!
- ▶ Чтобы предотвратить возможные заболевания, никогда не деактивируйте индикатор замены фильтра воды!
- ▶ Перед первым включением промойте трубки диспенсера для льда/воды.
- ▶ Используйте исключительно оригинальные принадлежности Miele. При установке других деталей теряется право на гарантийное обслуживание.

Указания по безопасности и предупреждения

Чистка и уход

▶ Запрещается обрабатывать дверное уплотнение с помощью масел и жиров.

В противном случае уплотнение станет со временем пористым.

▶ Пар из пароструйного очистителя может попасть на детали, находящиеся под напряжением, и вызвать короткое замыкание.

Никогда не используйте для очистки и оттаивания прибора пароструйный очиститель.

▶ Никогда не используйте острые предметы для того, чтобы

– удалить слой инея или льда,

– отделить примерзшие формочки для льда и продукты.

Вы повредите хладогенераторы, и функции прибора будут нарушены.

▶ Запрещается помещать в прибор электронагревательные приборы или свечи. Пластмассовые детали могут быть повреждены.

▶ Не следует использовать размораживающие аэрозоли или средства от обледенения.

Они могут образовывать взрывчатые газы, содержать растворители или вспенивающие вещества и быть опасными для здоровья.

Транспортировка

- ▶ Для того, чтобы не повредить прибор, транспортируйте его всегда в вертикальном положении и в транспортной упаковке
- ▶ При транспортировании нужна помощь второго человека, так как прибор очень тяжелый. Опасность травмироваться и повредить прибор!

Утилизация Вашего отслужившего прибора

▶ При необходимости сломайте замок дверцы Вашего вышедшего из строя прибора перед тем, как его утилизировать. Это помешает тому, что играющий ребенок сможет случайно закрыться в приборе и подвергнуть опасности свою жизнь.

- ▶ Не повреждайте детали контура охлаждения, например,
- прокалыванием каналов циркуляции хладагента в испарителе,
 - сгибанием трубок,
 - соскребанием покрытия с поверхностей.

Выброс хладагента может привести к травме глаз!

Как можно сэкономить электроэнергию?

	нормальное энергопотребление	повышенное энергопотребление
Установка прибора/техобслуживание	В проветриваемых помещениях.	В закрытых, непроветриваемых помещениях.
	В защищенном от прямых солнечных лучей месте.	В месте воздействия прямых солнечных лучей.
	На расстоянии от источника тепла (радиатор, плита).	Рядом с источником тепла (радиатор, плита).
	При оптимальной температуре в помещении - около 20 °С.	При высокой температуре в помещении.
	Не закрывайте вентиляционные отверстия и регулярно очищайте их от пыли.	С закрытыми или запыленными вентиляционными отверстиями.
Установка температуры	В морозильной камере -18 °С	При высокой установке: Чем установленная температура ниже, тем выше энергопотребление!

Как можно сэкономить электроэнергию?

	нормальное энергопотребление	повышенное энергопотребление
Эксплуатация	Расположение ящиков, полок и подставок, как на момент поставки.	
	При длительном неиспользовании диспенсера для льда/воды надевать на него крышку.	Работа прибора без крышки диспенсера для льда/воды.
	Открывать дверцу прибора только при необходимости и на очень короткое время. Хранить хорошо рассортированные продукты.	Частое открывание дверцы на длительное время приводит к потерям холода и попаданию теплого комнатного воздуха в холодильник. Прибор пытается понизить температуру, время работы компрессора увеличивается.
	При совершении покупок использовать сумку-холодильник и быстро размещать продукты на хранение в прибор. Вынув продукты из прибора, как можно быстрее уберите их обратно, прежде чем они нагреются. Давать остыть теплым блюдам и напиткам, а затем помещать их в прибор.	Вместе с тёплыми блюдами и продуктами, имеющими комнатную температуру, тепло попадает в прибор. Прибор пытается понизить температуру, время работы компрессора увеличивается.
	Хранить продукты хорошо упакованными или накрытыми крышкой.	Испарение и конденсация жидкостей в холодильной камере вызывает снижение производительности прибора.

Как можно сэкономить электроэнергию?

	нормальное энергопотребление	повышенное энергопотребление
Эксплуатация	Класть замороженные продукты для оттаивания в холодильную камеру.	
	Не переполнять боксы, чтобы не препятствовать циркуляции воздуха.	

Включение и выключение прибора

Перед первым использованием

- Промойте внутреннюю часть прибора и дополнительные принадлежности теплой водой, затем протрите все сухой салфеткой.

В случае, если прибор транспортировался в горизонтальном положении, после транспортировки оставьте прибор прим. на 8 часов в вертикальном положении. Это крайне важно для его дальнейшей работы!

Включение прибора

- Откройте дверцу прибора.



- Нажмите на переключатель.

Переключатель находится (если смотреть спереди) с правой стороны под панелью управления.

Прибор начнет охлаждаться, и при открытой дверце прибора включится внутреннее освещение.



Дополнительно будет гореть кнопка включения.

Для того, чтобы температура стала достаточно низкой, оставьте прибор охлаждаться несколько часов, прежде чем положить в него в первый раз продукты. Кладите продукты в морозильную камеру только при достаточно низкой температуре (мин. -18°C).

Пожалуйста, обратите внимание! Прибор не отключен от сети, если переключатель выключен!

Управление прибором

Для управления этим прибором достаточно касания пальцем сенсорных кнопок.

Запомните:

- Сенсорная кнопка **для выбора** всегда горит **белым цветом**.
- **Выбранная** сенсорная кнопка всегда горит **желтым цветом**.



- Нажмите кнопку включения, чтобы она загорелась желтым цветом.

Другие сенсорные кнопки появляются на панели управления.

Включение и выключение прибора

Теперь Вы можете

- изменить температуру,
- выбрать функцию суперзамораживания или
- включить или выключить диспенсер для льда/воды.

Более подробную информацию Вы найдете в соответствующих главах.

Чтобы выйти из установок:



- нажмите кнопку включения, чтобы она загорелась белым цветом.

Последние сделанные установки сохраняются.

Также без касания кнопки включения электроника переключится спустя некоторое время в исходное состояние.

Выключение прибора



- Нажмите на переключатель.

Охлаждение прекратится, внутреннее освещение выключится.

Другие установки

Другие установки Вы можете ввести в режиме изменения установок.

В режиме изменения установок Вы можете выбрать определенные функции прибора или изменить установки. Они описаны в соответствующих главах.

Обзор доступных функций в режиме установок:

Функции прибора	отображенный текст
войти в режим установок или выйти из него	c
выбрать единицу измерения температуры (см. "Правильная температура")	t
ни одна функция не определена	r
включить/выключить сигнал при нажатии кнопки (см. главу "Включение и выключение прибора")	b
ни одна функция не определена	h

Включение и выключение прибора

Включение/выключение сигнала при нажатии кнопок

Если Вы не хотите, чтобы при каждом касании сенсорной кнопки звучал сигнал, Вы можете его выключить.



- освободите от кубиков льда емкость, загорелась желтым цветом.
- Запомните позицию кнопки ∇ (не касаться пальцем!).
- Снова нажимайте на кнопку включения так долго, пока она не окажется на белом фоне, а все остальные кнопки не погаснут.
- Положите палец на позицию кнопки ∇ и удерживайте палец на кнопке.
- Дополнительно коснитесь один раз кнопки включения (не отпускайте кнопку ∇ !).
- Держите палец еще 4 секунды на кнопке ∇ , пока не загорятся кнопки ϵ и \wedge :



- Снова коснитесь кнопки ∇ столько раз, пока на индикаторе не появится b .
- Снова нажмите кнопку включения.

- Теперь нажатием кнопки ∇ Вы можете установить, нужно ли выключить или включить сигнал при нажатии кнопок:

$b \text{ 0}$: сигнал выключен

$b \text{ 1}$: сигнал включен

$b-$: назад в меню.

- Нажмите для подтверждения после выбора установки на кнопку включения.
- Повторно прикоснитесь к кнопке ∇ , пока на индикаторе не появится ϵ .



- Снова коснитесь кнопки включения.

Вы покинули режим установок.

Пока Вы находитесь в режиме установок, действие функции сигнала об открытой дверце автоматически прекращается. Как только дверца прибора будет закрыта, функция опять будет активизирована.

Включение и выключение прибора

При длительном отсутствии

Если Вы не используете прибор длительное время, то

- выключите его,
- выньте вилку из розетки или отключите предохранитель,
- перекройте кран подачи воды (за несколько часов до выключения),
- освободите от кубиков льда емкость,
- вымойте прибор,
- замените водный фильтр,
- оставьте дверцу приоткрытой, чтобы избежать образования запаха.

В оставленном на длительное время с закрытой дверцей выключенном, но невымытом приборе может образоваться плесень.

Правильная температура

Правильная установка температуры в приборе очень важна для хранения продуктов. Микроорганизмы быстро портят продукты, что предотвращается правильно выбранной температурой. Температура влияет на скорость размножения микроорганизмов. Пониженная температура замедляет эти процессы.

Чтобы замораживать свежие продукты и долгосрочно их хранить, требуется температура **-18 °C**. При этой температуре прекращается развитие микроорганизмов. Как только температура поднимается выше -10 °C , начинается разложение микроорганизмов, у продуктов сокращается срок хранения. По этой причине размороженные продукты могут снова замораживаться только, если они подверглись кулинарной обработке (варились или поджаривались). В результате обработки высокой температурой уничтожается большинство микроорганизмов.

Температура в приборе повышается, если

- дверца часто и надолго открывается,
 - в нем находится много продуктов,
 - на хранение заложены теплые продукты,
 - высокая температура в помещении.
- Прибор изготовлен с учетом определенного климатического класса (пределы комнатной температуры), границы которого должны соблюдаться.

Установка температуры в морозильной камере



- Нажмите кнопку включения, чтобы она загорелась желтым цветом.



- Вы можете установить температуру с помощью обеих кнопок, расположенных рядом с индикатором температуры.

При этом нажимайте

- кнопку ∇ : температура понижается
- кнопку \blacktriangle : температура повышается.

Во время установки на индикаторе мигает выбранное значение.

- Однократное нажатие кнопки: значение температуры изменяется с шагом 1 °C .
- Кнопка держится нажатой: значение температуры изменяется непрерывно.

При достижении минимальной или максимальной установленной температуры выделяется соответствующая сенсорная кнопка ∇ или \blacktriangle .

Правильная температура

Индикатор температуры на панели управления всегда показывает **установленное** значение температуры.

Если Вы изменили температуру, то проверьте ее **через 6 часов, если в приборе хранится немного продуктов, и через 24 часа у заполненного прибора**. Только спустя данное время фактическая температура будет установлена в приборе. Если же температура будет слишком высокой или низкой, установите ее снова.

Возможные значения установки температуры

Для морозильной камеры может быть установлена температура:

- при выключенном диспенсере для льда/воды от $-14\text{ }^{\circ}\text{C}$ до $-24\text{ }^{\circ}\text{C}$
- при включенном диспенсере для льда/воды от $-18\text{ }^{\circ}\text{C}$ до $-24\text{ }^{\circ}\text{C}$

Достижение самой низкой температуры зависит от места установки холодильника и температуры в помещении. При высокой температуре в помещении не гарантируется охлаждение до самого низкого уровня.

Выбрать единицу измерения температуры (по Цельсию/Фаренгейту)

Температура может отображаться в градусах по Цельсию или по Фаренгейту.



- Нажмите кнопку включения, чтобы она загорелась желтым цветом.
- Запомните позицию кнопки \vee (не касаться пальцем!).
- Снова нажимайте на кнопку включения так долго, пока она не окажется на белом фоне, а все остальные кнопки не погаснут.
- Положите палец на позицию кнопки \vee и удерживайте палец на кнопке.
- Дополнительно коснитесь один раз кнопки включения (не отпускайте кнопку \vee !).
- Держите палец еще 4 секунды на кнопке \vee , пока не загорятся кнопки C и \wedge :



- Снова коснитесь кнопки \vee столько раз, пока на индикаторе не появится t .
- Снова нажмите кнопку включения.

Правильная температура

- Теперь нажатием кнопки \vee Вы можете установить, должна ли быть температура по Фаренгейту или по Цельсию:
= F : Температура по Фаренгейту
= C : Температура по Цельсию
←: назад в меню.
- Нажмите для подтверждения после выбора установки на кнопку включения.
- Снова коснитесь кнопки \vee столько раз, пока на индикаторе не появится C .



- Нажмите кнопку включения.
- Вы покинули режим установок.

Пока Вы находитесь в режиме установок, действие функции сигнала об открытой дверце автоматически прекращается. Как только дверца прибора будет закрыта, функция опять будет активизирована.

Индикатор температуры

Индикатор температуры на панели управления всегда показывает **установленное** значение температуры.

Индикатор температуры мигает, если

- устанавливается другая температура,
- температура в приборе повысилась на несколько градусов, что указывает на потери холода.

Кратковременная потеря холода не должна вызывать опасений, если она связана с тем, что

- дверца некоторое время оставалась открытой, например, при вынимании или закладывании на хранение большой порции замороженных продуктов,
- Вы замораживаете свежие продукты.

Если температура в морозильной камере в течение длительного времени оставалась выше -18°C , то проверьте, не подтаяли ли замороженные продукты. Если это так, используйте продукты как можно быстрее!

Функция звукового сигнала

Прибор оснащен функцией звукового сигнала, чтобы температура в нем не могла незаметно подниматься, а также для избежания потерь электроэнергии, если дверца прибора остается открытой.

Включение функции звукового оповещения

Функция звукового оповещения включается автоматически с включением прибора.

Сигнал об изменении температуры

Если температура поднимается до слишком высокого значения, то на панели управления мигает сенсорная кнопка сигнала о температурном сбое или открытой дверце.

Дополнительно раздается предупреждающий сигнал.

Индикатор температуры показывает самое высокое значение, которое было отмечено во время повышения температуры.

Акустический и оптический сигналы подаются, например, если

- у Вас очень долго открыта дверца, например, при перекладывании или выемке продуктов.
- Вы замораживаете большое количество продуктов.
- произошло отключение электропитания.

Как только аварийное состояние будет устранено, предупреждающий

сигнал прекратится и погаснет сенсорная кнопка сигнала об изменении температуры или открывании дверцы.

Преждевременное отключение сигнала об изменении температуры

Если Вам мешает звуковой сигнал, Вы можете его отключить преждевременно.



- Нажмите на сенсорную кнопку сигнала о температурном сбое или открытой дверце.

Звучание сигнала прекратится.

Сенсорная кнопка продолжает гореть до тех пор, пока не будет устранено аварийное состояние.

Если температура в морозильной камере в течение длительного времени оставалась выше -18°C , то проверьте, не подтаяли ли замороженные продукты. Если это так, используйте продукты как можно быстрее!

Сигнал об открытой дверце

Если дверца прибора открыта дольше 5 минут, раздастся предупреждающий сигнал.

Дополнительно горит сенсорная кнопка сигнала об изменении температуры или открывании дверцы.

Как только дверца прибора будет закрыта, предупреждающий сигнал прекратится и погаснет сенсорная кнопка сигнала об изменении температуры или открывании дверцы.

Преждевременное отключение сигнала об открытой дверце

Если Вам мешает звуковой сигнал, Вы можете его отключить преждевременно.



- Нажмите на сенсорную кнопку сигнала об изменении температуры или открывании дверцы.

Сенсорная кнопка гаснет, и предупреждающий сигнал прекращается.

Суперзамораживание

Функция суперзамораживания (SuperFrost)

Для оптимального замораживания свежих продуктов перед их закладкой включайте функцию суперзамораживания.

При использовании этой функции продукты будут быстро замораживаться. Функция суперзамораживания поможет сохранить в продуктах все питательные вещества, витамины, а также их внешний вид и вкус.

Исключения:

- если Вы кладете уже замороженные продукты.
- если Вы за день закладываете не более 2 кг продуктов.

Включение суперзамораживания

Функция суперзамораживания должна включаться **за 4-6 часов до размещения** обычного количества продуктов и **за 24 часа**, если закладывается **максимальное количество продуктов!**



- Нажмите сенсорную кнопку Вкл/Выкл функции SuperFrost, чтобы она загорелась на желтом фоне.

Теперь прибор работает с максимальной мощностью замораживания в морозильной камере, и на индика-

торе температуры появляется новое значение температуры (-30 °C).

Выключение суперзамораживания

Функция суперзамораживания отключается автоматически примерно через 52 часа, в зависимости от заданного количества продуктов. Сенсорная кнопка загорается на белом фоне, и прибор снова работает в нормальном энергосберегающем режиме.

Для экономии электроэнергии Вы можете самостоятельно отключить функцию суперзамораживания, как только температура морозильной камеры будет достаточно низкой.



- Нажмите сенсорную кнопку Вкл/Выкл функции SuperFrost, чтобы она загорелась на белом фоне.

На индикаторе температуры снова появляется изначально установленная температура.

Система охлаждения прибора снова работает в обычном режиме.

Перестановка полки

Полку можно переставлять по высоте в зависимости от размеров хранящихся продуктов.

- Возьмитесь двумя руками за полку и немного поднимите ее таким образом, чтобы она с обеих сторон была поднята над фиксатором.
- Выдвиньте полку вперед.
- Установите полку в желаемое положение назад до фиксации.
- Следите за тем, чтобы полка была установлена ровно.

Верхняя полка

Самую верхнюю полку можно вынуть для проведения чистки следующим образом:

- Снимите полку, направляя ее вверх.
- При установке обратно следите за тем, чтобы она была зафиксирована с помощью фиксирующих выступов сзади по углам полки.

Перестановка дверной полки

Полку в дверце прибора можно подвинуть или совсем снять для загрузки и выгрузки:

- Крепко держите полку двумя руками за раму держателя, поднимите ее немного наверх и немного наклоните вперед.
- Подвиньте полку в наклонном положении вдоль боковых направляющих или ниже и зафиксируйте ее в желаемом месте.
- Следите за тем, чтобы полка была установлена ровно.

Чтобы снять полку совсем,

- подвиньте полку вдоль боковых направляющих наверх, пока она не сможет быть снята.

Для установки обратно

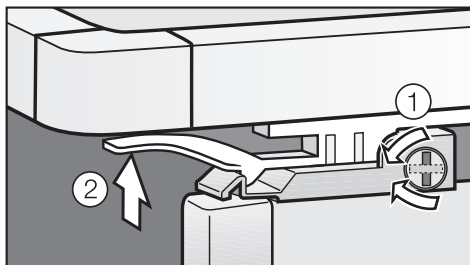
- вставьте полку снова наверх в направляющие и задвиньте в желаемое положение.

Корзины для замораживания

Корзины для замораживания могут быть вынуты для очистки.

- Выдвиньте корзину до упора.

Со стороны дверцы находится штырек для защиты от детей, который для снятия ящика должен быть установлен горизонтально.



- Поверните прорезь в штырьке с помощью подходящего предмета в горизонтальное положение ①.
- Подвиньте обе стороны защелкивающегося соединения вверх ② и выньте корзину для замораживания.

Для установки корзины обратно

- выдвиньте телескопические направляющие до упора.
- Вставьте корзину для замораживания так, чтобы она была зафиксирована спереди и сзади.
- Поверните прорезь в штырьке для защиты от детей снова в вертикальное положение.
- Задвиньте корзину для замораживания.

Максимальная мощность замораживания

Чтобы продукты могли как можно быстрее промерзнуть, не должна превышать максимальная мощность замораживания. Информацию о максимальном количестве замороженных продуктов за 24 часа Вы найдете на типовой табличке "Gefriervermцgen ...kg/24 h".

Указанная на типовой табличке максимальная мощность замораживания была установлена по европейской норме DIN EN ISO 15502.

Что происходит при замораживании свежих продуктов?

Свежие продукты должны замораживаться в максимально короткий срок, так Вы лучше сохраните их натуральные вкус, витамины, цвет, питательные вещества.

Чем дольше продукты замораживаются, тем больше сока вытекает из каждой клетки. Клетки сморщиваются.

При размораживании только часть сока поступает обратно в клетки. На практике это означает, что продукты теряют много сока. При размораживании продукта образуется большое количество воды.

Если продукт замораживается быстро, то из клеток вытекает гораздо меньше сока. Клетки сморщиваются гораздо меньше.

При размораживании в клетки поступает лишь совсем незначительное

количество жидкости, выделившейся в промежутки между клетками, поэтому потери сока очень низкие. Образуется совсем не много талой воды!

Хранение готовых глубокозамороженных продуктов

Если Вы хотите хранить готовые глубокозамороженные продукты, то уже при их покупке проверьте

- целостность упаковки,
- срок хранения и
- температуру хранения в магазине. Если температура хранения больше, чем -18 °С, то срок хранения продуктов сокращается.

- Покупайте замороженные продукты по возможности в последнюю очередь и перевозите их завернутыми в бумагу или в сумке-термосе.
- Замороженные продукты сразу же кладите в прибор.

Размороженные или подтаявшие продукты не замораживайте снова, если Вы не подвергли их термической обработке (сварили или поджарили). Только в этом случае возможно повторное замораживание.

Замораживание и хранение

Замораживание продуктов

Замораживайте только свежие продукты без каких-либо повреждений!

Перед замораживанием

- Для **замораживания пригодны**: свежее мясо, птица, дичь, рыба, овощи, зелень, свежие фрукты, молочные продукты, выпечка и многие готовые блюда.
- Для **замораживания не пригодны**: виноград, кочанный салат, редис, редька, сметана, майонез, целые яйца в скорлупе, репчатый лук, свежие яблоки и груши (целиком).
- Для сохранения цвета, вкуса, запаха и витамина С овощи бланшируются перед замораживанием. Для этого овощи опускают порциями в кипящую воду на 2 - 3 минуты, после чего их охлаждают в холодной воде и дают воде стечь.
- Нежирное мясо лучше подходит для замораживания и хранится дольше, чем жирное.
- Между котлетами, стейками или шницелями проложите полиэтиленовую пленку или фольгу, так Вы предотвратите их примерзание друг к другу.
- Перед замораживанием не следует перчить или солить сырые продукты и бланшированные овощи. Готовые блюда можно лишь слегка приправить и посолить. Некоторые специи при замораживании могут изменить вкус блюда.

- Теплым продуктам и напиткам дайте сначала остыть, не помещая их в прибор, чтобы избежать подтаивания уже замороженных продуктов и сократить потребление электроэнергии.

Упаковка

- Замораживайте небольшими порциями.

Пригодная упаковка

- пластиковая пленка
- полиэтилен
- алюминиевая фольга
- банки для замораживания

Непригодная упаковка

- упаковочная бумага
- пергаментная бумага
- целлофан
- мусорные мешки
- использованные пакеты

- Выдавите воздух из упаковки.

- Плотно закройте упаковку
 - резинкой
 - пластмассовыми клипсами
 - бечевкой или
 - морозостойкой клейкой лентой.

Мешки или пленку из полиэтилена Вы можете герметично заварить на специальном аппарате.

- Напишите на упаковке ее содержимое и дату замораживания.

Перед размещением

- Перед закладыванием на хранение продуктов в количестве более 2 кг включите на некоторое время функцию суперзамораживания (см. "Функция суперзамораживания"). Благодаря этому уже хранящиеся продукты получают дополнительный резерв холода.

Размещение продуктов

Продукты могут быть заморожены в любой части морозильной камеры, главным образом используйте для этого нижний бокс.

Большое количество продуктов кладите в большой бокс (корзину) для замораживания.

Пожалуйста, посмотрите в следующей таблице допустимый вес для корзин для замораживания:

	верхняя корзина для замораживания	нижняя корзина для замораживания
F 1472 Vi	16 кг	16 кг

- Кладите продукты на дно корзины по всей поверхности, чтобы они промерзли, как можно быстрее.
- Кладите упаковки сухими, чтобы исключить их смерзание или примерзание.

Замораживаемые продукты не должны касаться уже замороженных, чтобы исключить их подтаивание.

Размораживание продуктов

Замороженные продукты могут быть разморожены

- в микроволновой печи,
- в духовке, в режиме "Конвекция" или "Размораживание",
- при комнатной температуре,
- в холодильнике (холод, который отдают замороженные продукты, используется для охлаждения продуктов),
- в пароварке.

Плоские ломтики мяса или рыбы после подтаивания можно укладывать на горячую сковородку.

Куски мяса и рыбы (например, фарш, курицу, рыбное филе) размораживайте так, чтобы не было контакта с другими продуктами. Соберите талую воду и вылейте ее.

Фрукты можно размораживать при комнатной температуре как в упаковке, так и в закрытой миске.

Овощи в замороженном виде можно класть в кипящую воду или тушить в горячем масле. Приготовление займет при этом немного меньше времени, чем для свежих овощей, в связи с изменением клеточной структуры продуктов.

Замораживание и хранение

Размороженные или подтаявшие продукты не замораживайте снова, если Вы не подвергли их термической обработке (сварили или поджарили). Только в этом случае возможно повторное замораживание.

Быстрое охлаждение напитков

Если Вы кладете бутылки с напитками для быстрого охлаждения в морозильную камеру, то вынимайте их **не позднее, чем через 1 час**, так как иначе они могут лопнуть!

Для работы диспенсера для льда/воды необходимо подключение к системе водоснабжения (см. "Подключение к системе водоснабжения").

Используйте устойчивую емкость для сбора воды и кубиков льда. Опасность повреждения осколками стекла!

Не держите руку под зоной выхода льда/воды диспенсера. Опасность получения травм!

Первое включение диспенсера для льда/воды

Перед вводом в эксплуатацию трубки диспенсера для льда/воды должны быть промыты и наполнены водой.

- Откройте дверцу прибора и снимите крышку диспенсера.

Крышка на диспенсере для льда/воды служит для экономии электроэнергии. Если в течение некоторого времени Вы не пользуетесь водой или льдом из диспенсера, снова наденьте крышку. Благодаря этому прибор будет лучше изолирован, и уменьшится энергопотребление.

Промывание трубок диспенсера



- Нажмите кнопку включения, чтобы она загорелась желтым цветом.



- Нажмите сенсорную кнопку Вкл/Выкл диспенсера для льда/воды, чтобы она загорелась на желтом фоне.
- Закройте дверцу.

После открывания и закрывания дверцы прибора может пройти несколько секунд до готовности диспенсера к работе.

Сенсорная кнопка для охлажденной воды на панели управления диспенсера для льда/воды мигает белым светом.

- Поставьте большую емкость под выпускное отверстие диспенсера.



- Нажмите на сенсорную кнопку для охлажденной воды, пока она не будет мигать желтым светом.
- Снова нажмите и удерживайте сенсорную кнопку для охлажденной воды.

Диспенсер для льда/воды

Это активирует функцию промывания: ок. 6 литров воды пропускается через трубки.

Для опорожнения емкости Вы можете в любой момент прервать процесс промывания, отпустив сенсорную кнопку для охлажденной воды.

Пока Вы опорожняете емкость, сенсорная кнопка все еще мигает желтым цветом.

Как только процесс промывания будет закончен, раздается звуковой сигнал и сенсорные кнопки на панели управления диспенсера для льда/воды загораются белым цветом.

Теперь диспенсер готов к работе.

Включение диспенсера для льда/воды

Перед первым включением промойте трубки диспенсера для льда/воды (см. главу "Первое включение диспенсера для льда/воды").

- Откройте дверцу прибора.
- Убедитесь, что емкость для сбора льда находится под генератором льда.

Приготовление кубиков льда возможно только при условии, что генератор льда полностью закрыт.



- Нажмите сенсорную кнопку Вкл/Выкл диспенсера для льда/воды, чтобы она загорелась на желтом фоне.
- Закройте дверцу.


Теперь диспенсер для льда/воды готов к работе.


После открывания и закрывания дверцы прибора может пройти несколько секунд до того, как диспенсер будет готов к работе, а сенсорные кнопки можно будет выбрать.



- Активируйте диспенсер для льда/воды нажатием сенсорной кнопки или подержав короткое время руку под зоной выхода. Световой сенсор под зоной выхода регистрирует это движение.

Все сенсорные кнопки на панели управления диспенсера должны теперь гореть на белом фоне.

Если это не так, то активирована блокировка включения (сенсорная кнопка  горит желтым цветом, см. "Блокировка включения").

Если сенсорная кнопка  мигает, нужно вылить воду из поддона для сбора жидкости (см. "Чистка и уход")!

Диспенсер для льда/воды

Как только морозильная камера охладится, генератор льда наполняется водой.

Не ставьте маленькие бутылки или другие предметы для быстрого охлаждения в генератор льда. Генератор льда может быть заблокирован и поврежден!

Не используйте охлажденную воду и кубики льда/колотый лед в первые 24 часа после ввода в эксплуатацию генератора льда. Вода служит для промывания трубок подвода воды. Это относится к первому вводу в эксплуатацию и если прибор не использовался долгое время.

Охлажденная вода

- Поставьте устойчивую емкость под выпускное отверстие диспенсера.



- Нажмите и удерживайте сенсорную кнопку для охлажденной воды.

Пока сенсорная кнопка нажата, охлажденная вода течет из насадки. Спустя некоторое время залив автоматически прекратится. Если Вам нужно больше воды, нажмите на сенсорную кнопку еще раз.

Если Вам нужна более холодная вода, предварительно наполните емкость кубиками льда.

Кубики для льда и колотый лед

После первого включения может пройти до 24 часов, пока первые кубики льда не будут приготовлены.

- Поставьте устойчивую емкость под выпускное отверстие диспенсера.



- Нажимайте сенсорную кнопку для кубиков льда или колотого льда.


Пока сенсорная кнопка нажата, лед подается из насадки. Спустя некоторое время подача льда автоматически прекратится. Если Вам нужно больше льда, нажмите на сенсорную кнопку еще раз.

Отпустите сенсорную кнопку, как только емкость наполнится. В противном случае емкость переполнится или лед застынет в насадке.

Генератор льда производит максимум 150 кубиков за 24 часа.

Объем производства кубиков льда зависит от температуры в морозильном отделении: чем температура ниже, тем больше кубиков льда производится за определенный период.

Диспенсер для льда/воды

Если символ  мигает, значит поддон для сбора капель необходимо освободить от воды, и подача воды и льда автоматически прекратится.

Соберите жидкость в поддоне с помощью губки или салфетки для посуды.


Если прибор был выключен долгое время, вылейте воду и выбросите кубики льда, которые были изготовлены в течение первых 24 часов после включения.

Если диспенсер для льда/воды не используется 2 минуты или открывается дверца, прибор автоматически переходит в режим ожидания и подсветка выключается. После активации потребуется несколько секунд до новой подачи охлажденной воды и льда.


Блокировка включения

С помощью блокировки включения Вы можете предупредить нежелательный доступ к диспенсеру для льда/воды, напр., детей.



- Нажмите сенсорную кнопку , чтобы она загорелась желтым цветом.

Теперь сенсорные кнопки диспенсера заблокированы. Чтобы снять блокировку,

- нажмите сенсорную кнопку , чтобы она загорелась белым цветом.

Подсветка

Чтобы включить или выключить освещение диспенсера для льда/воды,



- нажимайте сенсорную кнопку для освещения, пока она не загорится желтым (освещение включено) или белым (освещение выключено) цветом.

Выключение диспенсера для льда/воды

За несколько часов до выключения диспенсера прибор должен быть отключен от стационарного подключения к водоснабжению.

- Откройте дверцу прибора.




- Нажмите сенсорную кнопку Вкл/Выкл диспенсера для льда/воды, чтобы она загорелась на белом фоне.



Режим установок диспенсера для льда/воды

Вход в режим установок






- Нажмите сенсорную кнопку , чтобы она загорелась белым цветом.



- Дополнительно коснитесь один раз сенсорной кнопки освещения (не отпустайте кнопку !).
- Держите палец еще 4 секунды на кнопке , пока обе кнопки не подсветятся желтым цветом.

Цвет других сенсорных кнопок указывает на то, включена ли подсвеченная функция (желтым) или нет (белым):

-  Функция анти-иней
-  Освобождение кубиков льда
-  Звук нажатия кнопок

- Отпустите обе сенсорные кнопки.

Функция анти-иней

Нагревательный элемент за панелью управления диспенсера для льда/воды заботится о том, чтобы панель управления не покрывалась инеем.

Вы можете выключить эту функцию для экономии электроэнергии.

В заводской настройке эта функция выключена.



Чтобы включить эту функцию,

- нажмите на сенсорную кнопку для охлажденной воды, чтобы она загорелась желтым цветом.

Диспенсер для льда/воды

Освобождение кубиков льда

Чтобы кубики льда и колотый лед не смерзлись и не забили насадку для подачи льда, они разрыхляются через регулярные промежутки времени с помощью валика.

Вы можете выключить эту функцию, если Вам мешает шум.

Указание: если Вы выключаете эту функцию, насадка для подачи льда/воды может засориться.

В заводской настройке эта функция включена.

Чтобы выключить эту функцию,



- нажимайте сенсорную кнопку для кубиков льда, пока она не загорится белым цветом.

Звук нажатия кнопок

Если Вы не хотите, чтобы при каждом касании сенсорной кнопки звучал сигнал, Вы можете его выключить.

В заводской настройке эта функция включена.

Чтобы выключить эту функцию,



- нажимайте сенсорную кнопку для колотого льда, пока она не загорится белым цветом.

Выход из режима установок



- Нажмите на сенсорную кнопку освещения или на протяжении 1 минуты не касайтесь никаких сенсорных кнопок.

Автоматическое размораживание

Прибор оснащен системой "NoFrost", благодаря этому размораживание происходит автоматически.

Образующаяся влага осаждается на испарителе, автоматически оттаивает время от времени и испаряется.

Благодаря автоматическому размораживанию морозильная камера никогда не покрывается льдом.

Продукты при этом не оттаивают!

Чистка и уход

Следите за тем, чтобы вода не попала в электронику или освещение прибора.

Не используйте для очистки парогенератор. Пар может попасть в токоведущие детали и стать причиной короткого замыкания.

Не удаляйте типовую табличку внутри прибора. Она потребуется в случае возникновения неисправности!

Чтобы избежать повреждений поверхности, не используйте при очистке

- чистящие средства, содержащие соду, щелочь, аммиак, кислоту или хлориды,
- чистящие средства для удаления накипи,
- абразивные чистящие средства, например, абразивный порошок, пасту, пемзу,
- чистящие средства, содержащие растворитель,
- средства для чистки поверхностей из нержавеющей стали,
- моющие/чистящие средства для посудомоечных машин,
- спреи для очистки духовых шкафов,
- очиститель для стекла,
- жесткие губки с абразивной поверхностью и щетки, напр., губки для кастрюль,

- очиститель от грязи,
- острые металлические скребки!

Поддон для сбора жидкости, выпускная насадка, задняя стенка и рамка диспенсера для льда/воды имеют высококачественное покрытие поверхности. Оно защищает ее от повреждений и облегчает очистку.

Не обрабатывайте поддон, выпускную насадку, заднюю стенку и рамку диспенсера с помощью – средств для чистки нержавеющей стали:
Покрытие может быть повреждено!
– средства Miele для ухода за нержавеющей сталью:
Образуются заметные разводы!

Не мойте поддон для сбора жидкости и выпускную насадку диспенсера в посудомоечной машине. Покрытие будет повреждено!

Не прикрепляйте никакие магниты! На поверхности могут легко образоваться царапины.

Не приклеивайте к поверхности дверцы записки, прозрачный скотч, защитную ленту и другие клеящиеся изделия. Это может повредить поверхность, и она утратит свои свойства отталкивать загрязнения.

Загрязнения рекомендуется удалять сразу. Если загрязнения будут воздействовать на поверхность дольше, то они могут потом не удалиться, а поверхность может окраситься или измениться.

Перед чисткой



- Полностью выключите прибор, нажав на переключатель.

Переключатель находится с правой стороны под панелью управления.

- Вытащите вилку из розетки или отключите предохранитель на распределительном щите.
- Выньте из прибора замороженные продукты и положите их в прохладное место.
- Выньте все съемные детали для чистки.

Внутреннее пространство, принадлежности

- Чистите прибор не менее одного раза в месяц.
- Очищайте прибор с помощью чуть теплой воды и небольшого количества моющего средства. Мойте все детали вручную, но не в посудомоечной машине.
- Промойте внутреннюю камеру и принадлежности после чистки водой и вытрите насухо салфеткой. Оставьте дверцу на некоторое время открытой.

Рамки из алюминия

Рамки для полок в дверце выполнены из алюминия.

Алюминий - это "живой" материал. Угол зрения, направление света и окружающая среда влияют на отражающую способность алюминия и тем самым определяют внешний вид прибора.

Алюминий относится к легко повреждаемым материалам (царапины, порезы).

Рамки из алюминия могут изменить цвет или приобрести иной внешний вид при продолжительном воздействии на них загрязнений. Поэтому загрязнения следует удалять немедленно.

Чистка и уход

Емкость для льда

- Выньте емкость для льда из прибора.
- Опустошите ее и вымойте теплой водой.
- Тщательно очистите емкость для льда и вал, чтобы новые кубики льда не примерзли к ним.


Для установки емкости для льда обратно

- задвиньте емкость для льда в прибор, до ее фиксации.
- Если Вы не можете задвинуть емкость до конца, немного поверните вал.

Поддон для жидкости



Поддон для жидкости служит для сбора пролившейся жидкости.


Если поддон для жидкости наполнится, начнет мигать символ  на панели управления диспенсера для льда/воды и процесс будет прерван. Сенсоры поддона для жидкости определяют, когда из него необходимо слить воду.

Чтобы избежать неприятного запаха, поддон для жидкости следует опорожнять ежедневно.

Если символ  мигает,

- выньте поддон для жидкости и решетку.

- Опустошите поддон для жидкости с помощью губки или полотенца и очистите его.
- Очистите поддон для жидкости и решетку.
- Снова поставьте решетку и поддон для жидкости на место.

Символ  снова будет подсвечен белым цветом.

Вентиляционные отверстия

- Регулярно чистите вентиляционные отверстия кисточкой или пылесосом. Скопления пыли повышают расход электроэнергии.

Уплотнитель двери

Не допускается смазывать уплотнение дверцы маслом или мазью. Иначе оно со временем становится пористым.

- Уплотнение дверцы регулярно промывайте чистой водой, а затем насухо протирайте салфеткой.

После чистки

- Установите на свои места все части прибора.
- Снова подсоедините прибор к сети электропитания и включите его.
- Включите функцию суперзамораживания, чтобы морозильная камера быстро охладилась.
- Задвиньте корзины для замораживания с продуктами в морозильное отделение, как только температура в нем будет достаточно низкой.
- Выключите функцию суперзамораживания, как только будет достигнута постоянная температура морозильной камеры $-18\text{ }^{\circ}\text{C}$.

Что делать, если ...?

Ремонт электроприборов имеют право производить только квалифицированные специалисты. Вследствие неправильно выполненных ремонтных работ может возникнуть серьезная опасность для пользователя.

Что делать, если ...

... прибор не охлаждается?

- Проверьте, включен ли прибор. На панели управления горит кнопка включения.
- Проверьте, правильно ли вставлена вилка прибора в розетку.
- Проверьте, не сработал ли предохранитель домашней электропроводки, так как морозильник, сеть или другой прибор могли выйти из строя.
Вызовите специалиста-электрика или сервисную службу.
- Проверьте установки температуры.

... температура в морозильной камере слишком низкая?

- Установите более высокую температуру.
- Выключите функцию суперзамораживания.
- Проверьте, правильно ли закрыта дверца прибора.

- Возможно, сразу было заморожено большое количество продуктов? Так как из-за этого компрессор работает очень долго, то температура в холодильной камере автоматически опускается.

... после нескольких попыток не удается открыть дверцу прибора?

- Это не неисправность. Из-за всасывающего эффекта дверца может быть открыта без усилий только через некоторое время.

... увеличивается частота и продолжительность включения компрессора?

- Проверьте, возможно вентиляционное отверстие в цоколе закрыто или запылилось.
- Часто открывалась дверца прибора, или на хранение размещалось большое количество продуктов.
- Проверьте, правильно ли закрыта дверца прибора.

... длительное время работает компрессор?

В целях экономии электроэнергии компрессор включается при низком расходе холода в режим с пониженным числом оборотов. В связи с этим увеличивается время работы компрессора.

... индикатор температуры в морозильном отделении показывает -18 °С, хотя мною была установлена более высокая температура?

Здесь нет неисправности. При включенном генераторе льда и в то же время низкой температуре в помещении (< +18 °С) температура автоматически устанавливается на -18 °С.

Только так можно обеспечить безупречную работу генератора льда.

... замороженные продукты оттаивают, так как температура в морозильном отделении слишком высокая?

- Возможно, температура в помещении ниже того уровня, на который рассчитан прибор.

Повысьте температуру в помещении.

Компрессор включается реже, если температура в помещении слишком низкая. Поэтому в морозильной камере могло стать теплее.

... продукты смерзлись?

- Разделить продукты тупым предметом, например, ручкой ложки.

... звучит предупреждающий сигнал?

Дверца прибора открыта более 5 минут!

- Закройте дверцу!

... раздается предупреждающий сигнал и сенсорная кнопка индикатора понижения температуры или открывании дверцы горит или мигает?

- Прибор открыт, или
- температура в приборе сильно поднялась, т.к.
 - в прибор попало очень много теплого воздуха,
 - было заморожено большое количество продуктов,
 - прибор был отключен от сети.

Как только аварийное состояние будет устранено, предупреждающий сигнал прекратится и погаснет сенсорная кнопка сигнала оповещения при понижении температуры или открывании дверцы.

Индикатор температуры показывает самое высокое значение, которое было отмечено во время повышения температуры в морозильной камере.

Проверьте, не подтаяли ли продукты. Если это так, то обработайте продукты (сварите или обжарьте), прежде чем снова их замораживать.

... индикатор замены водного фильтра горит красным?

Водный фильтр должен скоро быть заменен.

- При необходимости закажите новый водный фильтр у дилера компании Miele.

Что делать, если ...?

... индикатор замены водного фильтра мигает красным?

- Замените водный фильтр.

... на панели управления диспенсера для льда/воды мигает символ ?

Заполнился поддон диспенсера для льда/воды.

- Вылейте воду из поддона.

... панель управления "запотела"?

Нагревательный элемент за панелью управления выключен.

- Снова включите функцию "анти-иней" (см. "Диспенсер для льда/воды").

... диспенсер для льда/воды не включается?


- Проверьте, включен ли прибор в сеть.

... после включения диспенсер не сразу готов к работе?

Здесь нет неисправности. После открывания и закрывания дверцы прибора может пройти несколько секунд до готовности диспенсера к работе.

... диспенсер для льда/воды не производит кубики льда или охлажденную воду?

- Проверьте, включен ли прибор.
- Проверьте, включен ли диспенсер для льда/воды.

- Проверьте, активирована ли блокировка включения диспенсера (символ  на панели управления имеет желтую подсветку).
- Проверьте, установлено ли стационарное подключение к системе водоснабжения.
- Был удален воздух из узла подачи воды перед первым вводом в эксплуатацию?
- Проверьте, открыт ли кран подвода воды.
- Проверьте, находится ли емкость для льда в правильном положении.
- Проверьте, возможно температура в морозильной камере слишком высока.
- Проверьте, достаточен ли напор воды. Напор воды должен быть от 1,7 до 5,5 бар.
- Проверьте, возможно был установлен другой тип клапана, из-за которого напор воды столь низкий.
- Проверьте, выключена ли функция разрыхления льда у диспенсера. Так как лед перестал разрыхляться валиком через регулярные промежутки, он мог смерзнуться и засорить насадку для подачи льда (см. главу "Диспенсер для льда/воды").

Помните о том, что срок производства первых кубиков льда может составлять до 10 часов.

... диспенсер для льда/воды производит только маленькие кубики льда?

- Включены ли другие приборы, подключенные к системе водоснабжения?
Избегайте одновременного включения посудомоечной машины, стиральной машины и т.п.
- Проверьте, возможно должен быть заменен водный фильтр.
- Проверьте, достаточен ли напор воды. Напор воды должен быть от 1,7 до 5,5 бар.
- Проверьте, возможно был установлен другой тип клапана, из-за которого напор воды столь низкий.

Помните о том, что срок производства первых кубиков льда может составлять до 10 часов.

- Проверьте, возможно емкость для льда загрязнена и при необходимости очистите ее.

... диспенсер для льда/воды производит слишком мало кубиков льда или бесформенные кубики и мало охлажденной воды?

- Проверьте, достаточен ли напор воды. Напор воды должен быть от 1,7 до 5,5 бар.
- Проверьте, возможно температура в морозильной камере слишком высока.
- Замените водный фильтр.

... кубики льда неприятно пахнут или неприятны на вкус?

- Вы используете диспенсер для льда/воды редко?
Лед может при длительном хранении перенять вкус и запах других веществ.
- Вы храните неупакованные продукты в морозильной камере?
Лед может принять запах и вкус неупакованных продуктов.

... регулярно слышен шум из диспенсера для льда/воды?

Это не неполадка!
Активна система перемешивания кубиков, это значит, что лед перемешивается через равные промежутки времени с помощью вала, чтобы кубики не смерзлись и не застопорили выпускную насадку.

Что делать, если ...?

... из прибора вытекает вода?

- Немедленно перекройте кран блокировки!
- Проверьте, возможно в приборе повреждена система водоснабжения. Вызовите сервисную службу!
- Проверьте, возможно напор воды слишком низкий.
- Проверьте, возможно установлен другой тип клапана.

... на индикаторе температуры попеременно появляется "_F" и "121"?

В генератор льда не подается вода.

- Проверьте, установлено ли стационарное подключение к системе водоснабжения.
- Проверьте, открыт ли кран подвода воды.

... на индикаторе температуры появляется другое сообщение об ошибке с "_F"?

Обнаружена неисправность.
Позвоните в сервисную службу.

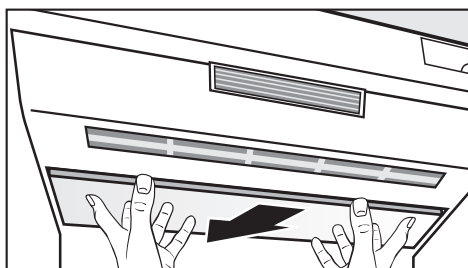
... не горит внутреннее освещение?

Дверца прибора была долгое время открыта? Освещение автоматически выключается при открытой дверце спустя 5 минут из-за перегрева. После некоторого времени охлаждения оно снова включается.

Если освещение не включается при открытой на незначительное время дверце, то в этом случае неисправна система освещения.

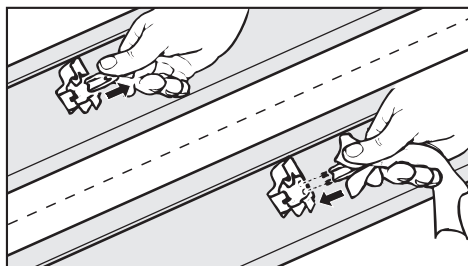
- Выключите прибор с помощью переключателя.
- Отключите прибор от электросети, выключив предохранитель внутренней проводки.

Верхняя подсветка:



- Возьмитесь двумя руками спереди за плафон и подвиньте его назад.
- Наклоните плафон вперед.

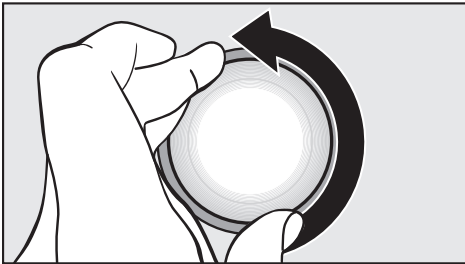
Не трогайте галогенную лампу голыми руками!
Используйте для смены галогенной лампы мягкую салфетку.



- Выньте неисправную галогенную лампу.

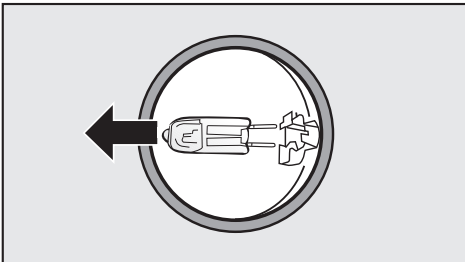
- Установите новую галогенную лампу в патрон.
Тип галогенной лампы:
20 W/12 V/ Патрон GY 6.35.
- Сначала вставьте плафон снова назад и затем потяните вперед, до фиксации.
- Снова вставьте плафон лампы и поверните по часовой стрелке, пока он не будет закреплен.
- Снова подключите прибор к сети и включите его.

Боковая подсветка:



- Поверните плафон лампы против часовой стрелки и снимите его.

Не трогайте галогенную лампу голыми руками!
Используйте для смены галогенной лампы мягкую салфетку.



- Выньте неисправную галогенную лампу.
- Установите новую галогенную лампу в патрон.
Тип галогенной лампы:
5 W/12 V/ Патрон G 4.

При наличии неисправностей, которые Вы не в состоянии устранить самостоятельно, обратитесь в сервисную службу.
До устранения неисправности по возможности не открывайте дверцу прибора, чтобы минимизировать потерю холода.

Водный фильтр

Прибор поставляется с водным фильтром, который фильтрует воду для приготовления кубиков льда.

Установленный стандартный фильтр. Вы можете впоследствии заменить на фильтр из активированного угля. Такой фильтр удаляет хлор, а также другие вещества из водопроводной воды, которые влияют на вкус и запах воды, таким образом, для производства кубиков льда будет использоваться вода только хорошего качества.

Новые водные фильтры (стандартные и с активированным углем) Вы можете приобрести в магазине, торгующем техникой Miele.

Для безупречного качества кубиков льда водный фильтр необходимо регулярно менять!

Обратите внимание:

- После установки нового водного фильтра выбросьте все кубики льда, которые будут изготовлены в последующие 24 часа после замены.
- Если прибор в течение последних недель или месяцев практически не включался, или кубики льда имеют неприятный запах, то замените фильтр из активированного угля.

Индикатор замены фильтра

Требование к замене водного фильтра появляется в зависимости от количества изготовленных кубиков, прилб. каждые 6 месяцев.



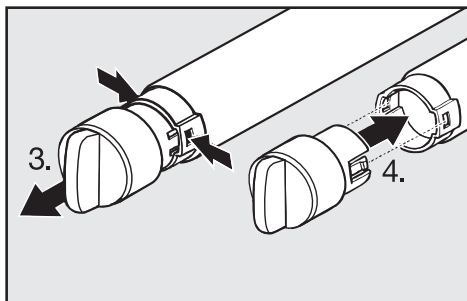
- Если индикатор замены фильтра **горит** красным цветом, это указывает на то, что скоро будет необходимо заменить фильтр.
- Ориентируйтесь на то, что скоро Вам придется заменить фильтр.

Новые водные фильтры (стандартные и с активированным углем) Вы можете приобрести в магазине, торгующем техникой Miele.

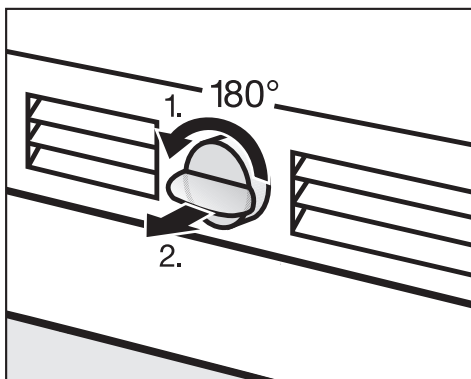
- Если индикатор замены фильтра **мигает** красным цветом, это указывает на то, что необходимо заменить фильтр.

Замена водного фильтра

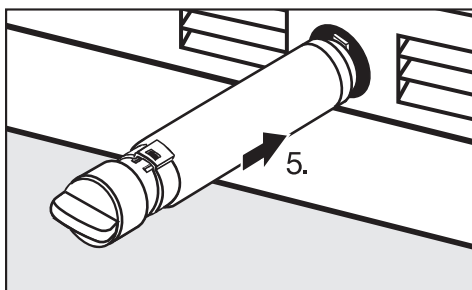
Воздух в системе может привести к тому, что вода и картридж фильтра при удалении выталкиваются рывком. Поэтому при замене фильтра будьте особенно осторожны.



- Снимите крышку с использованного картриджа фильтра (3.).
- Достаньте новый картридж фильтра из упаковки и удалите защитное покрытие.
- Наденьте крышку фильтра на новый картридж (4.).



- Нажмите на ручку и поверните ее на 180° против часовой стрелки (1.).
- Вытащите использованный картридж из прибора (2.).



- Задвиньте картридж фильтра прямо в отверстие в цокольной панели (5.).
- Поверните ручку на 180° по часовой стрелке, чтобы она встала вертикально (6.).

Водный фильтр



- После замены фильтра индикатор замены на панели управления продолжает мигать.

Подтвердите, как описано далее, замену фильтра дополнительно в электронном управлении прибора.

Подтверждение замены водного фильтра



- Положите палец на индикатор замены фильтра и не отпускайте его.



- Дополнительно положите палец на кнопку включения (не отпускайте индикатор замены фильтра!) и держите оба пальца прим. 5 секунд, пока не прозвучит свистящий сигнал.

Теперь замена водного фильтра подтверждена, и активирована функция требования следующей замены фильтра.

Индикатор замены фильтра на панели управления гаснет.

- Закройте дверцу.

После установки нового водного фильтра выбросьте все кубики льда, которые будут изготовлены в последующие 24 часа после замены.

Использование внешнего водного фильтра

Если Вы установили внешний водный фильтр в Вашем доме, оставьте в приборе установленный стандартный фильтр.

Если Вы используете внешний фильтр для воды и поэтому хотели бы деактивировать индикацию для замены фильтра, обратитесь в сервисную службу!

Посторонние звуки и их причины

Звуки, характерные для работы прибора	Из-за чего они возникают?	
Гудение	Гудение вызывается работающим мотором (компрессором). Звук может быть некоторое время более громким при включении мотора.	
Бульканье	Бульканье, бурление или жужжание вызывается тем, что по трубкам внутри прибора циркулирует хладагент.	
Короткие металлические звуки	Такие звуки слышны всегда при включении или выключении мотора термостатом.	
Журчание	У приборов с несколькими камерами или с системой NoFrost может быть слышно тихое журчание, вызываемое потоком воздуха внутри прибора.	
	У прибора с емкостью для воды слышно гудение насоса, когда вода подается из емкости.	
Щелчки	Щелчки слышны, если в приборе происходит расширение материала.	
Помните, что шумы, вызываемые работой мотора и циркуляцией хладагента, неизбежны!		
Другие звуки	Причина	Устранение
Щелчки, стук,дребезжание	Прибор стоит неровно.	Выровняйте положение прибора, используя ватерпас, с помощью винтовых ножек или, подложив что-либо под прибор.
	Прибор касается других предметов мебели или приборов.	Отодвиньте прибор от мебели или от приборов.
	Выдвижные боксы или полки качаются или зацемялены.	Проверьте положение съемных деталей и при необходимости установите их по-другому.
	Бутылки или другие емкости касаются друг друга.	Слегка отодвиньте бутылки (емкости) друг от друга.
	Транспортировочный держатель кабеля еще висит у задней стенки прибора.	Снимите держатель кабеля.

Сервисная служба / гарантия

Сервисная служба

При возникновении неисправностей, которые Вы не можете устранить самостоятельно, обращайтесь, пожалуйста, в сервисную службу Miele по телефону:

- по телефону (495) 745 89 90 или
- в сервисные центры Miele.

Телефон сервисной службы Miele Вы найдете в конце данного документа.

Сервисной службе необходимо сообщить номер модели и заводской номер прибора. Эти данные Вы найдете на типовой табличке.

Типовую табличку можно найти внутри прибора.

Нижеследующая информация актуальна только для Украины:

соответствует требованиям "Технического регламента ограничения использования некоторых небезопасных веществ в электрическом и электронном оборудовании (2002/95/ЕС)"

Постановление Кабинета Министров Украины от 03.12.2008 № 1057

Сертификат соответствия

RU C-DE.ME10.B.02756
с 19.12.2014 по 18.12.2019

Соответствует требованиям Технического регламента Таможенного союза ТР ТС 004/2011 "О безопасности низковольтного оборудования"; ТР ТС 020/2011 "Электромагнитная совместимость технических средств"

Условия транспортировки и хранения

- При температуре от -25 °C до $+55\text{ °C}$, а также кратковременно, не более 24 часов, до $+70\text{ °C}$
- Относительная влажность воздуха максимум 85% (без образования конденсата)

Срок службы прибора: 10 лет

Срок хранения не установлен

Дата изготовления

Дата изготовления („FD“) состоит из четырех цифр и указана на типовой табличке следующим образом:

Цифры 1+2: год изготовления минус 20

Цифры 3+4: месяц изготовления (от 1 до 12)

Пример:

9501

95: год изготовления 2015 минус 20

01: январь

Правила и условия реализации не установлены изготовителем и должны соответствовать национальному и/или местному законодательству страны.

Стационарное подключение воды

Указания по подключению к системе водоснабжения

Подключение к системе водоснабжения должны выполнять только квалифицированные специалисты.

Отсоедините прибор от электросети, прежде чем подключать его к водопроводу.

Переключите систему водоснабжения, прежде чем подвести шланги залива воды к генератору льда.

Качество воды должно соответствовать действующим в стране требованиям к питьевой воде.

Подключение к водоснабжению в доме должно выполняться согласно действующим в стране предписаниям.

Все приборы и устройства, которые используются для подвода воды к прибору, также должны отвечать действующим предписаниям.

- Прибор соответствует требованиям норм IEC 61770 и EN 61770.
- Давление воды должно составлять от 1,7 до 5,5 бар.

Предупреждение!

Слишком высокое давление воды в водопроводе может привести к повреждениям прибора.

Установите редукционный клапан, если давление воды превышает 5,5 бар.

- Стальной шланг имеет длину 3 м. Увеличение длины стального шланга недопустимо.

Заменяйте поврежденный стальной шланг только на оригинальный шланг Miele (можно приобрести в сервисной службе Miele или торговой точке Miele). Помните, что этот шланг должен быть допустим для контакта с пищевыми продуктами.

- Между стальным шлангом и узлом подключения к системе водоснабжения необходимо установить запорный кран, который позволит перекрыть подачу воды в случае необходимости.

Стационарное подключение воды

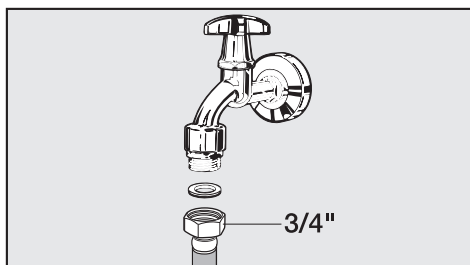
При встраивании прибора проследите за тем, чтобы запорный кран оставался доступным.

Подготовка подключения к системе водоснабжения

Подключение к системе водоснабжения нужно обязательно подготовить перед встраиванием прибора!

Не допускается выполнять подключение к системе водоснабжения, если прибор подключен к электросети.

Для подключения к узлу подачи воды необходим запорный кран с резьбой $\frac{3}{4}$ ".



- Подсоедините стальной шланг к запорному крану.
- Проверьте, прочно ли затянуто резьбовое соединение.

Подача воды в прибор должна осуществляться через шланг холодной воды, который

- подключен непосредственно к системе обеспечения свежей водой, чтобы гарантировать циркуляцию воды в шланге.

Не рекомендуется подача воды из источника со стоячей водой. Возможно отрицательное влияние на вкус воды или кубиков льда.

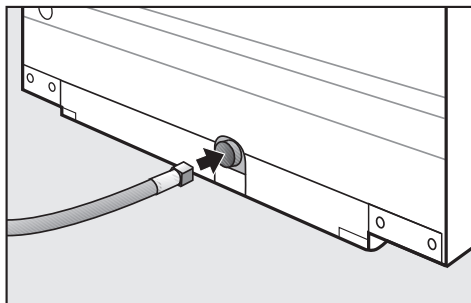
- выдерживает рабочее давление.
- соответствует гигиеническим предписаниям.

Стационарное подключение воды

Перед первым вводом в эксплуатацию поручите квалифицированному специалисту удаление воздуха из узла подачи воды:

- Для этого дайте наполниться стальному шлангу как можно лучше водой непосредственно перед его подключением к прибору.
- В заключение соберите вылившуюся воду с помощью салфетки.

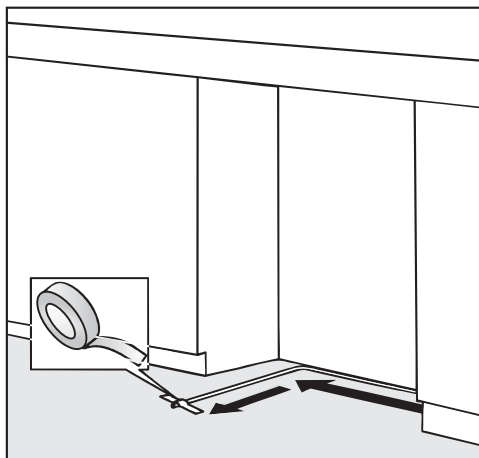
У приборов, подготовленных к выводу шланга,



- расположите прибор перед нишей для встраивания и протолкните стальной шланг через выводное отверстие на задней стороне прибора.

К этому моменту ниша для встраивания должна быть полностью подготовлена к размещению в ней прибора (см. главу "Встраивание прибора").

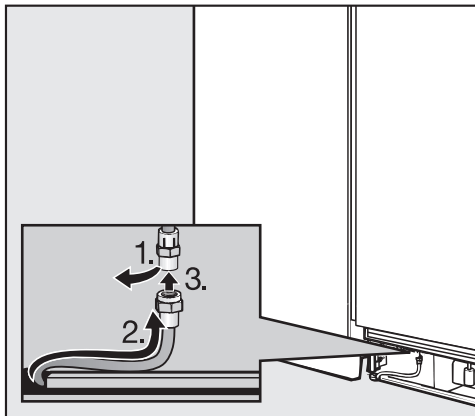
- Теперь продолжайте встраивание прибора.



- Уложите стальной шланг в нише и закрепите его на полу ниши с помощью клейкой ленты. Таким образом при задвигании прибора шланг не будет сдвинут или защемлен.
- Теперь выполните встраивание прибора в нише (см. главу "Встраивание прибора").

Монтаж стального шланга

При прокладке стального шланга следите, чтобы у него не было перегибов или повреждений.



- Снимите колпачок (1.) с узла подключения воды на передней стороне прибора.
- Наверните накидную гайку (2.) стального шланга на резьбу (3.).
- Проверьте, плотно ли затянуты резьбовые соединения.
- Осторожно откройте кран подачи воды и проверьте герметичность всех компонентов системы.
- Теперь подключите прибор к электросети (см. главу "Электроподключение").

Максимум через 10 часов первые кубики льда попадут из генератора льда в контейнер.

Электроподключение

Прибор поставляется готовым для подключения к сети переменного тока 50 Гц, 220 – 240 В.

Предохранитель должен иметь номинал не менее 10 А.

Допускается подключение только к розетке с заземлением.

Для того, чтобы в случае аварии прибор быстро отсоединить от сети электропитания, сетевая розетка должна находиться рядом с прибором и быть легко доступной.

Если после встраивания розетка становится не доступной, то в цепь питания должно быть включено устройство отключения от сети для каждого полюса. В качестве такого устройства служат выключатели с контактным зазором минимум 3 мм. К ним относятся линейные защитные автоматы, предохранители и контакторы.

Сетевая вилка, а также сетевой кабель не должны касаться задней стенки прибора, так как из-за вибраций прибора в процессе работы они могут быть повреждены. Это может стать причиной короткого замыкания.

Другие приборы также запрещается подключать к сетевой розетке, расположенной в районе задней стенки холодильника.

Запрещается подключение прибора с помощью разного рода удлинителей, так как они не обеспечивают достаточную безопасность прибора (например, опасность перегрева).

Не допускается подключать прибор к устройствам, работающим от автономных источников питания, например, от **солнечных батарей**.

При включении прибора из-за пиков напряжения может срабатывать защитное отключение. Электроника может выйти из строя!

Прибор также запрещается эксплуатировать, используя так называемые **энергосберегающие вилки**, так как при этом электропитание прибора становится недостаточным и температура внутри прибора повышается.

Если требуется замена кабеля электропитания, то необходимо обратиться к квалифицированному электромонтажнику.

Дополнительно для Украины

Внимание! Это изделие сконструировано для подключения к сети переменного тока с защитным (третьим) проводом заземления (зануления), которое соответствует требованиям п.7.1 "Правил устройства электроустановок".

Для Вашей безопасности подключайте прибор только к электросети с защитным заземлением (занулением). Если Ваша розетка не имеет защитного заземления (зануления), обратитесь к квалифицированному специалисту.

Не переделывайте штепсельную вилку и не используйте переходные устройства.

ПОМНИТЕ! ПРИ ПОДКЛЮЧЕНИИ К СЕТИ БЕЗ ЗАЩИТНОГО ЗАЗЕМЛЕНИЯ (ЗАНУЛЕНИЯ) ВОЗМОЖНО ПОРАЖЕНИЕ ЭЛЕКТРИЧЕСКИМ ТОКОМ!

Технические характеристики

Напряжение	220 В 240 В
------------	-------------

Частота	50 Гц
---------	-------

Предохранитель мин.	10 А
---------------------	------

Потребление электроэнергии

F 1472 Vi	0,48 А
-----------	--------

Класс энергетической эффективности

F 1472 Vi	A
-----------	---

Брутто-объём	250 л
--------------	-------

Место установки

Не допускается установка прибора вблизи плиты, системы отопления или около окна в зоне прямого попадания солнечных лучей. Чем выше комнатная температура, тем дольше работает компрессор и выше расход электроэнергии.

Для установки прибора подходит сухое, проветриваемое помещение.

Если установка вдали от источника тепла невозможна, соблюдайте следующие минимальные расстояния до источника тепла:

- 3 см до электроплит,
- 30 см до масляных и угольных плит.

При встраивании прибора обратите внимание на следующее:

- Розетка должна располагаться вне области задней стенки прибора и быть легко доступной в экстренном случае.
- Вилка и сетевой кабель не должны касаться задней стенки прибора, так как в результате вибрации они могут получить повреждения.
- Другие приборы также не должны подключаться к розеткам с задней стороны этого прибора.

Важно! При высокой влажности воздуха возможно образование конденсата на внешних поверхностях прибора, что может вызвать коррозию на внешних стенках прибора.

Для предотвращения этого рекомендуется установка прибора в условиях достаточной вентиляции, в сухом и/или кондиционируемом помещении.

Пожалуйста, после встраивания убедитесь, что дверца прибора правильно закрывается, соблюдены приведенные размеры вентиляционных отверстий и прибор встроен так, как описано.

Климатический класс

Прибор изготовлен с учетом определенного климатического класса (пределы комнатной температуры), границы которого должны соблюдаться. Климатический класс обозначен на типовой табличке внутри прибора.

Климатический класс	Комнатная температура
SN	от +10 °C до +32 °C
N	от +16 °C до +32 °C
ST	от +16 °C до +38 °C
T	от +16 °C до +43 °C

Более низкая комнатная температура ведет к более длительному бездействию компрессора. Это может привести к более высоким температурам в приборе и, следовательно, к косвенному ущербу.

Указания по монтажу

Безопасная эксплуатация прибора гарантирована только в том случае, если он будет установлен и подключен согласно указаниям, приведенным в данной инструкции по эксплуатации.

Внимание!
Этот прибор очень тяжелый и при открытой дверце прибора может опрокинуться вперед. Держите дверцу прибора закрытой, пока прибор не будет встроен и закреплен в нише в соответствии с инструкцией по эксплуатации и монтажу.

Ввиду тяжести и величины прибора монтаж должен производиться обязательно с помощью второго человека.

Вес прибора в пустом состоянии составляет:

F 1472 Vi 139 кг

Пол ниши

Для безопасной установки прибора и обеспечения безупречного функционирования пол ниши должен быть ровным и горизонтальным.

Пол ниши должен быть из твердого, негнибаемого материала.

Из-за большого веса полностью нагруженному прибору необходим особо прочный пол ниши, проконсультируйтесь с архитектором или специалистом в области строительства.

Вес полностью нагруженного прибора составляет примерно:

F 1472 Vi 228 кг

Навеска дверцы

Прибор поставляется со стационарным дверным упором. Изменение дверного упора невозможно!

Мебель/встроенные элементы

Прибор крепится к прилежащим и стоящим выше шкафам/элементам с помощью шурупов.

По этой причине все предметы мебели, предназначенные для крепления, должны быть прикреплены к основанию или стене.

Вентиляция

Вентиляционные отверстия не должны быть закрыты или заставлены.

Кроме того, их следует регулярно очищать от пыли.

Указания по монтажу

Установка Side-by-side

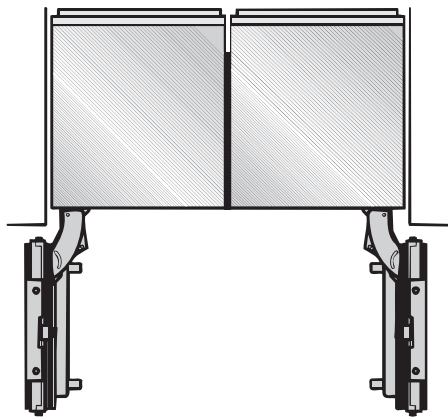
Этот прибор может быть установлен с другим холодильником/морозильником Side-by-side!

Монтажный комплект Side-by-side Вы можете приобрести в сервисной службе.

Уточните у Вашего дилера, какие комбинации возможны с Вашим прибором!

Крепление приборов описано в инструкции по эксплуатации монтажного комплекта Side-by-side.

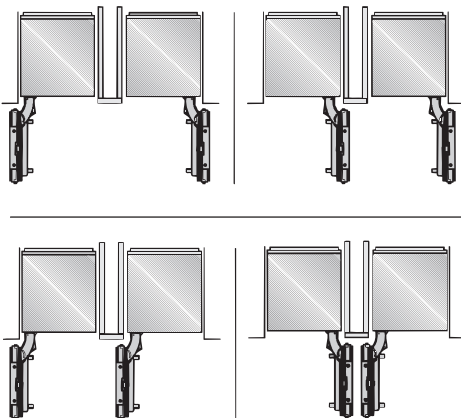
Крепление без промежуточной стенки с помощью монтажного комплекта Side-by-side



Если между приборами, расположенными рядом, нет промежуточной стенки, то приборы могут быть прикреплены друг к другу с помощью монтажного комплекта Side-by-side.

Крепление с промежуточной стенкой с помощью монтажного комплекта Side-by-side

Промежуточная стенка должна быть толщиной минимум 16 мм.

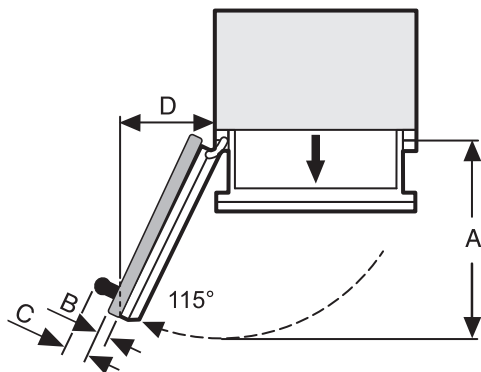


Если между приборами, расположенными рядом, есть промежуточная стенка толщиной **между 16 мм и 160 мм**, то приборы поочередно крепятся прилагаемыми монтажными материалами в нишу. Дополнительно потребуется монтажный комплект Side-by-side.

Установка с промежуточной стенкой без монтажного комплекта Side-by-side

Если между приборами, расположенными рядом, есть промежуточная стенка толщиной **больше 160 мм**, то приборы поочередно крепятся прилагаемыми монтажными материалами в нишу (без монтажного комплекта Side-by-side).

Размеры дверцы (угол открывания 115°)

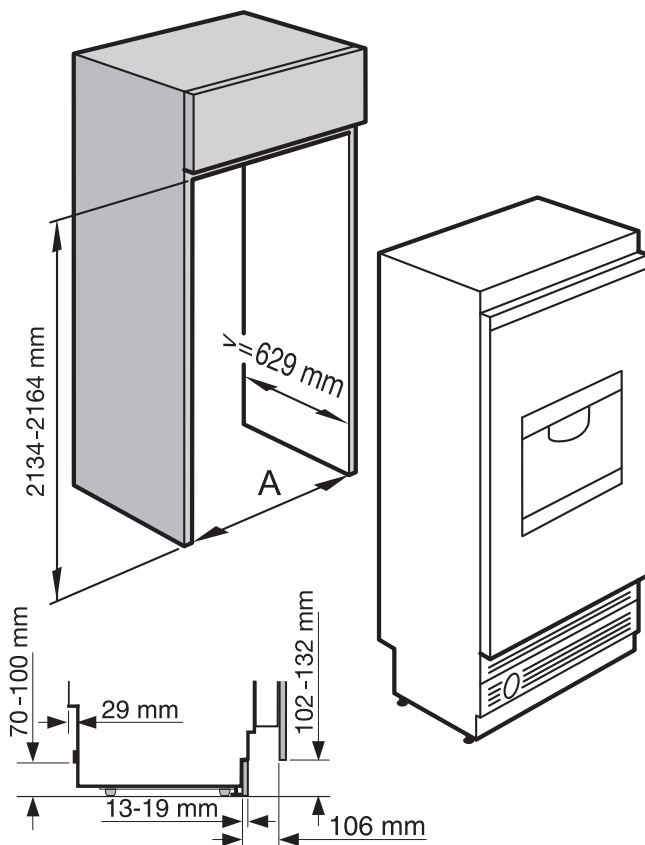


	A	B	C	D
F 1472 Vi	525 мм	Мебельный фронт (макс. 38 мм)*	Дверная ручка*	234 мм

* Размеры мебельного фронта и ручек варьируются в зависимости от дизайна кухни.

Для этого морозильника фирма Miele рекомендует использовать полный угол открывания дверцы 115°.

Размеры прибора и ниши для встраивания



Ширина ниши

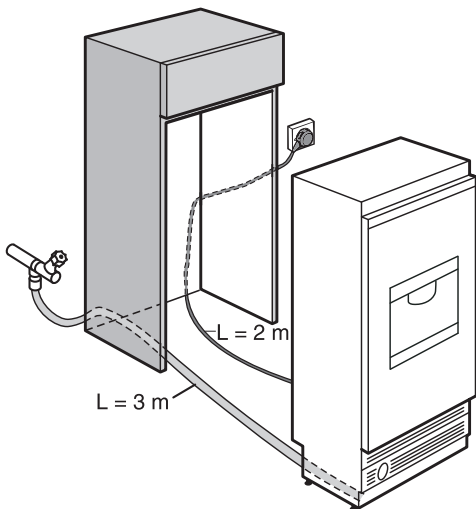
A

F 1472 Vi

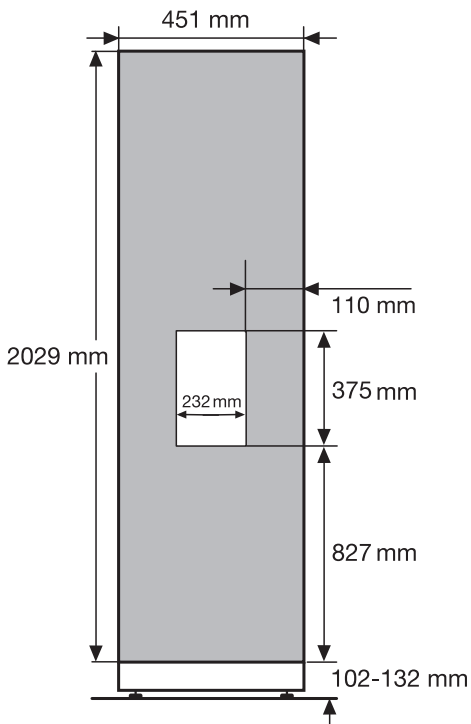
457 мм – 460 мм

Размеры прибора и ниши для встраивания

Электроподключение и подключение воды



Размеры мебельного фронта



Встраивание прибора

В связи с тяжестью и величиной прибора монтаж должен производиться обязательно с помощью второго человека.

Необходимые инструменты и принадлежности

- Аккумуляторная отвертка
- Отвертка ТХ
- Перфораторная дрель
- Сверла различной величины в зависимости от материала
- Молоток
- Гаечный ключ (шестигранник: 8 мм)
- Клейкая лента
- Разводной ключ
- Уровень
- Угольник

При креплении ниши для встраивания к находящейся сзади стене (см. гл. "Встраивание прибора"):

- в зависимости от материала стены, подходящие дюбели/соединительные шурупы
- несколько крепежных уголков

Прочее

- Лестница
- Тележка
- возможно, деревянная балка (поперечное сечение мин. 75 мм x 100 мм) в качестве альтернативной защиты от опрокидывания, длина в соответствии с шириной ниши для встраивания
- шурупы различной величины

Опциональные принадлежности

- Монтажный комплект Side-by-side для установки двух приборов Side-by-side

Фронтальные панели из нержавеющей стали

Фронтальные панели из нержавеющей стали, а также цокольная вентиляционная решетка из нержавеющей стали могут быть приобретены в торговых точках или в сервисной службе Miele.

Вес мебельного фронта

Перед монтажом мебельного фронта точно установите, что не превышен допустимый вес монтируемого фронта:

Прибор	макс. вес мебельного фронта в кг
F 1472 Vi	65

При монтаже мебельных дверей, вес которых превышает допустимый, возможны повреждения шарниров!

Встраивание в отдельную нишу

При установке прибора в отдельную нишу, служащую для разделения помещения (например, стенной шкаф), задняя сторона ниши, граничащая с прибором, должна быть облицована.

В конце ряда кухонных шкафов

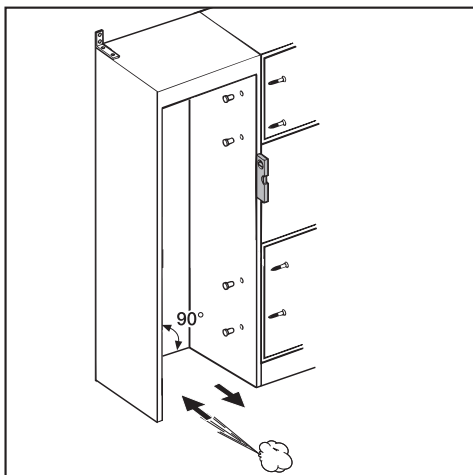
Если одна стенка прибора будет видна, то необходимо использовать боковую панель.

Перед установкой прибора в нишу боковая панель должна быть прикреплена к стене, полу и находящимся сверху элементам мебели.

Размеры боковой панели должны соответствовать мебельной стенке, находящейся напротив.

Встраивание прибора

Выравнивание ниши для встраивания



Перед встраиванием прибора необходимо тщательно выровнять нишу с помощью уровня. Углы ниши должны составлять 90° друг к другу, так как иначе мебельная дверца не будет прилегать ко всем четырем углам ниши.

- Боковые стенки ниши для встраивания должны быть ровными.
- Боковые панели ниши для встраивания должны быть толщиной минимум 16 мм.
- Цокольная планка должна быть толщиной минимум 13 мм (рекомендовано: 19 мм).

Проверить нишу для встраивания

- Проверьте размеры для встраивания
- Проверьте расположение электроподключения и стационарного подключения к водоснабжению (см. главу "Электроподключение" и "Стационарное подключение к водоснабжению").
- Проверьте крепление прилегающих элементов мебели. Все элементы ниши для встраивания должны быть прочно прикреплены к стенам.
- Проверьте прилегающие детали мебели на возможное соприкосновение (угол открывания дверец).

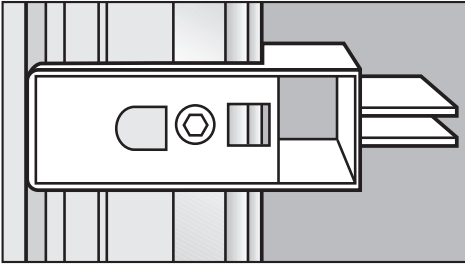
Перед встраиванием

⚠ Предостережение!
Прибор очень тяжелый и при открытой дверце может опрокинуться вперед!

- Перед встраиванием выньте из прибора или снимите с внешней задней стенки прибора принадлежности.
- Удалите держатель кабеля с задней стенки прибора.
- Проверьте, свободно ли расположены все части у задней стенки прибора. Осторожно отогните прикасающиеся к задней стенке детали.

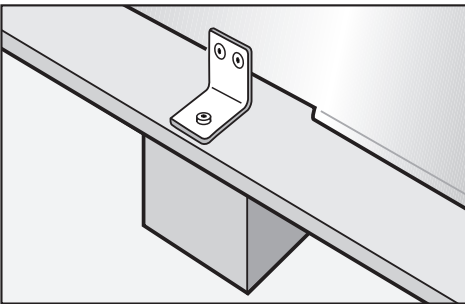
Чтобы предотвратить повреждения нижней панели при монтаже прибора,

- закрепите остатки коврового покрытия или т.п. на полу перед предусмотренным местом установки.




- **Не** удаляйте вспомогательные элементы с дверцы прибора. Они потребуются позже для встраивания в нишу.
- Проверьте отсутствие повреждений прибора при транспортировке.

Не устанавливайте поврежденный прибор!




- Отвинтите уголки, которыми прибор крепится к транспортировочному поддону.

 **Предостережение!**
Обратите внимание, что прибор больше не закреплен!

- Осторожно поднимите прибор с поддона со стороны задней стенки с помощью нескольких человек.

В положении стоя Вы можете подвинуть прибор с помощью роликов к задней стенке.

Подготовка ниши для встраивания

 **Держите дверцу прибора закрытой до тех пор, пока прибор не будет встроен в нишу!**

Учитывая размер и вес прибора, необходимо сразу после закрепления прибора в нише обязательно предохранить его от опрокидывания.

Материал для монтажа

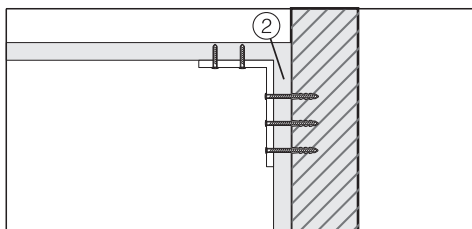
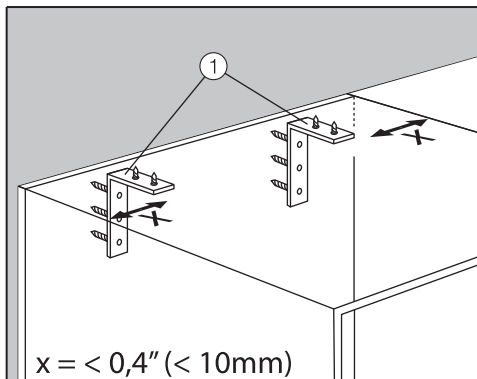
Материал для монтажа прибора прилагается к прибору. Пластиковые пакеты обозначены буквами.

Для каждого шага впоследствии будет указана буква пластикового пакета с требуемым материалом.

Встраивание прибора

Крепление от опрокидывания

С помощью прилагаемых креплений ① прибор надежно закрепляется в нише для встраивания ② и предотвращается опрокидывание прибора.



⚠ Опасность опрокидывания
Нишу для встраивания обязательно следует в нескольких местах прочно привернуть к находящейся сзади стене.

Только так можно защитить прибор после его последующего закрепления в нише от опрокидывания!

Используйте для каждого отдельного прибора два крепления от опрокидывания или для каждой комбинации приборов (Side-by-side) - четыре крепления.



- Расположите крепления ① слева и справа в нише для встраивания так, чтобы расстояние до боковых стенок составляло $< 10\text{ мм}$.
- Отметьте отверстия для сверления с помощью креплений в стенках и потолке ниши.
- Отложите в сторону крепления от опрокидывания - позже они Вам снова потребуются.

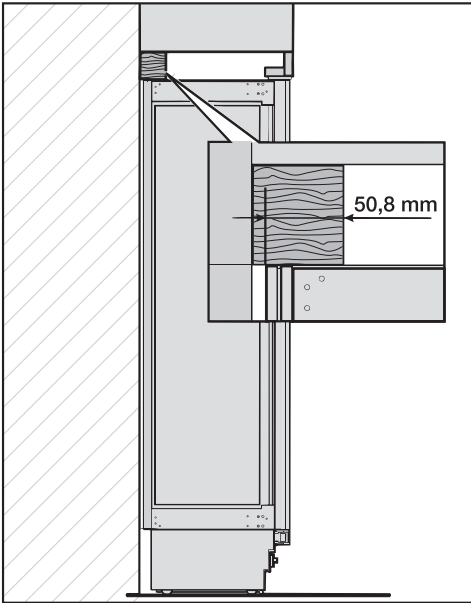
В прилагаемом комплекте есть крепежные шурупы для применения с различными материалами. Если поставляемые шурупы не обеспечивают надежного крепления от опрокидывания, тогда необходимо выбрать другой крепеж.



- Теперь соедините нишу для встраивания со стеной.

Альтернативное крепление от опрокидывания

Прибор можно защитить от опрокидывания также с помощью деревянной балки над ним. При этом не должно оставаться зазора между прибором и деревянной балкой.



- Деревянная балка должна быть в поперечном сечении мин. 75 мм x 100 мм.
- Длина деревянной балки соответствует ширине ниши для встраивания.
- Если ниша для встраивания глубже прибора, используйте деревянную балку с большим поперечным сечением или дополнительную деревянную балку.
- Деревянная балка должна закрывать прибор минимум на 50,8 мм.

- Отметьте положение нижнего края деревянной балки у задней стенки ниши для встраивания.
- Выберите длину шурупов в соответствии с толщиной деревянной балки.

Определите количество шурупов в соответствии с шириной ниши, чтобы было обеспечено надежное крепление балки!

- Установите, где находятся стойки в области задней стенки ниши, и соответственно отметьте просверленные отверстия у балки.
- Просверлите отверстия в деревянной балке.
- Укрепите деревянную балку на задней стенке ниши.

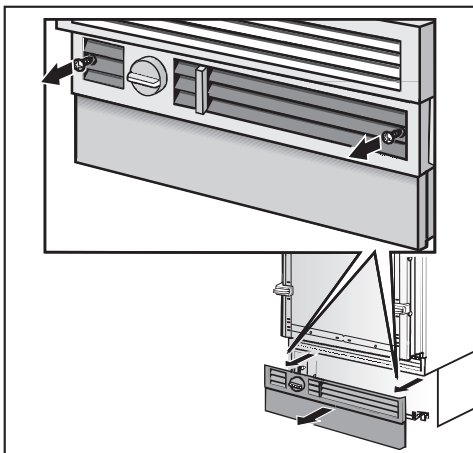
Затем подготовьте стационарное подключение к водоснабжению. (см. главу "Стационарное подключение к водоснабжению").

Встраивание прибора

Задвинуть прибор в нишу

Если Вы хотите установить два прибора Side-by-side, соедините приборы между собой (см. инструкцию по использованию монтажного комплекта Side-by-side).

- Отвинтите цокольную панель.



- Защитите прилегающие лицевые панели мебели.

- Вставьте вилку в розетку ①.

Розетка должна находиться рядом с прибором и быть легко доступна!

В противном случае прибор должен включаться и выключаться с помощью внешнего выключателя с достаточным размыканием контакта!

При комбинации Side-by-side каждый прибор должен подключаться к отдельной розетке.

- Обезопасьте сетевой кабель от заземления:

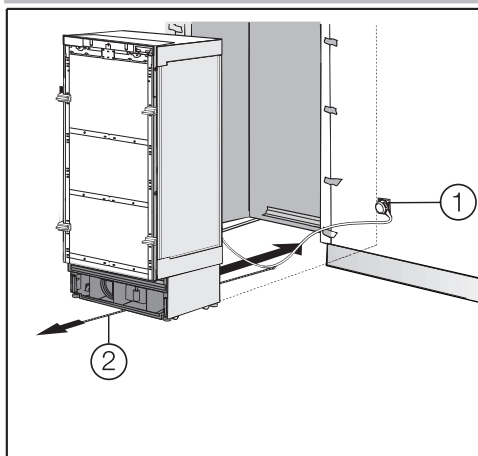
Укрепите шнурок в середине сетевого кабеля и вытяните кабель при задвигании прибора под прибором вперед ②.

- Осторожно задвиньте прибор в нишу.

Если прибор не задвигается в нишу, например, если пол неровный,

- немного вывинтите задние регулируемые ножки (см. "Выравнивание прибора") и задвиньте прибор в нишу.

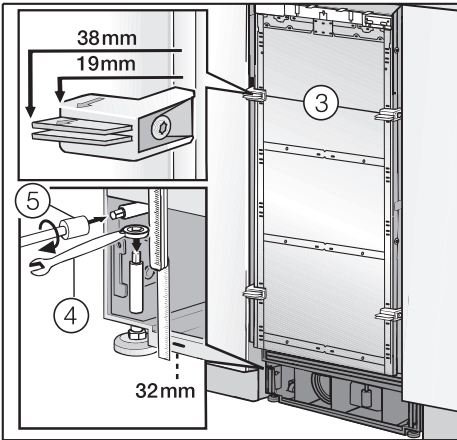
Следите за тем, чтобы при задвигании прибора в нишу не было повреждено электроподключение и стационарное подключение к водоснабжению!



- Удалите защиту канта с окружающих фронтальных поверхностей мебели.

Выравнивание прибора

- Выверните прибор по отношению к окружающим фронтальным поверхностям.



Вспомогательные элементы ③ у дверцы прибора рассчитаны на толщину мебельного фронта 19 мм или 38 мм.

Передние и задние ножки могут регулироваться по высоте с передней стороны:

- Передние ножки: регулировка сверху с помощью гаечного ключа (с шестигранником 8 мм) ④.
 - Задние ножки: регулировка с помощью электроотвертки или гаечного ключа (с шестигранником 8 мм) для точной подгонки ⑤.
- Для выравнивания положите уровень над вспомогательными элементами ③ на дверце прибора.

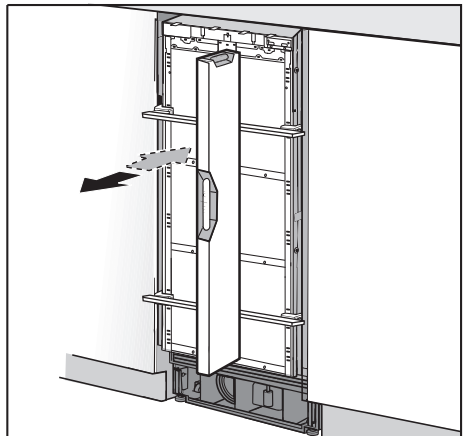
Важно!

При выкручивании ножек действуйте поэтапно: попеременно слева, справа и т.д.

- Выверните ножки на такую высоту, пока не будет достигнута нанесенная на цоколь маркировка стандартного размера (32 мм). Стандартный размер в 32 мм относится при этом к высоте ниши в 2134 мм.

Важно!

Выкручивайте ножки **лишь настолько**, пока не будет достигнута нанесенная на цоколь маркировка заданной величины 62 мм (макс. высота ниши 2164 мм). В ином случае могут быть повреждения при регулировке задних ножек!

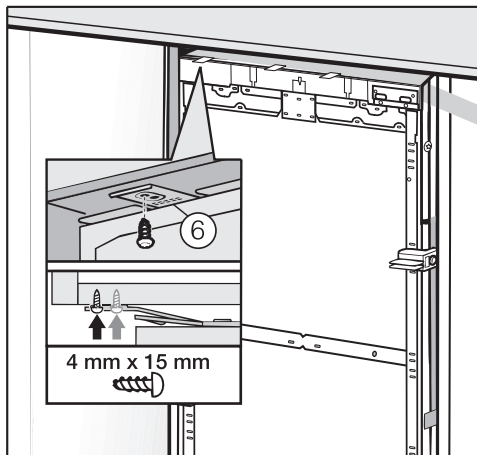


- Еще раз выровняйте прибор с помощью уровня.

Встраивание прибора

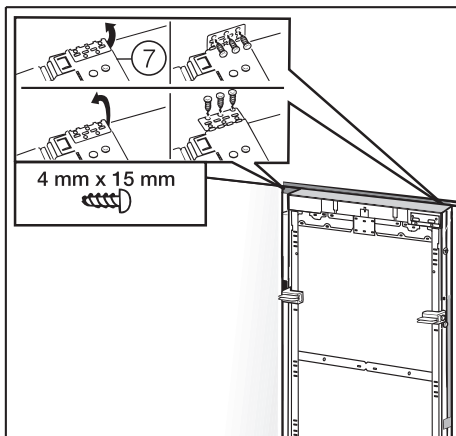
- Если в качестве альтернативной защиты от опрокидывания сверху прибора была использована деревянная балка, прибор должен быть повернут против деревянной балки до упора.

Закрепление прибора в нише



- Привинтите сверху планки крепежной пластины ⑥ к расположенным выше элементам мебели.

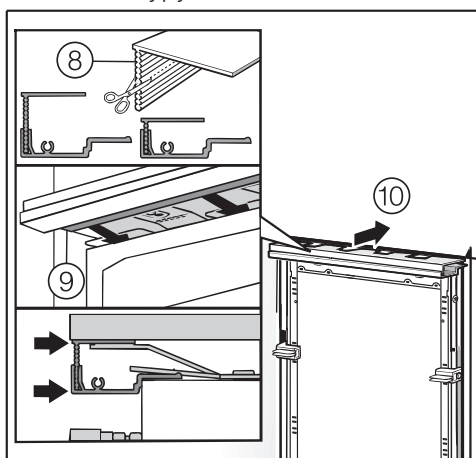
Если нет возможности закрепить прибор сверху, то он может быть закреплен в нише с помощью боковых крепежных планок:



- Отогните боковые крепежные планки ⑦ наружу.



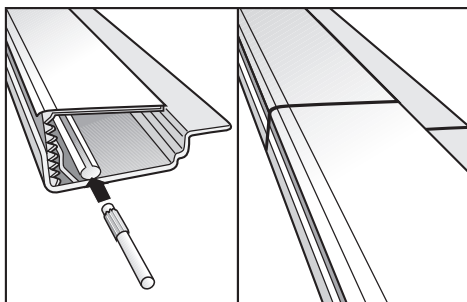
- Приверните боковые крепежные планки шурупами.



- Если требуется, укоротите закрывающую планку ⑧ до необходимой высоты.
- Установите обе закрывающие планки друг на друга ⑩.

- Вставьте соединенную закрывающую планку так, чтобы был слышен звук фиксации (10).

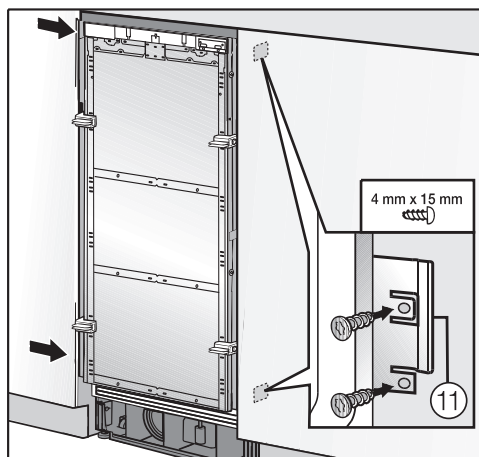
При **комбинации Side-by-side** оба прибора соединяются одной длинной закрывающей планкой:



- Вставьте штифт (прилагается к монтажному комплекту Side-by-side) до половины в направляющую закрывающей планки прибора, стоящего слева.
- Установите вторую закрывающую планку на штифт и надавите на обе планки по направлению друг к другу.
- Вставьте обе закрывающие планки в нишу поверх прибора до отчетливой фиксации.

Встраивание прибора

- Откройте дверцу прибора.

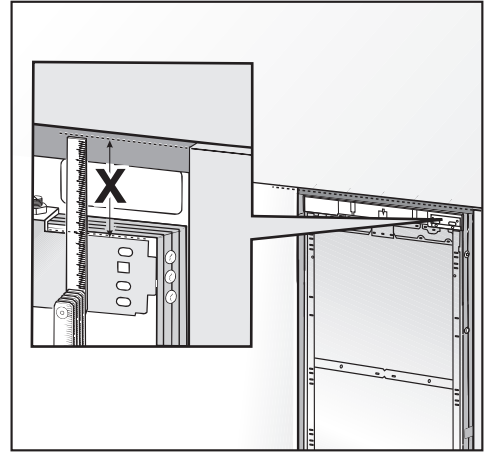
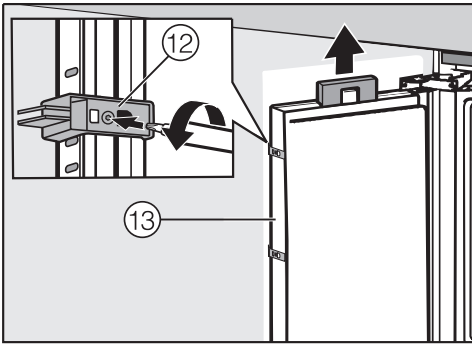


- Привинтите планки крепежной пластины ⑪ к расположенным рядом элементам мебели.

При комбинации Side-by-side приборы могут быть прикреплены только внешней стороной к мебельной стенке.

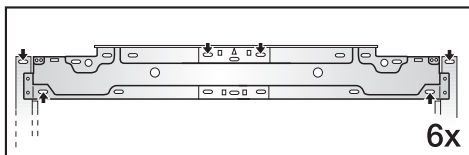
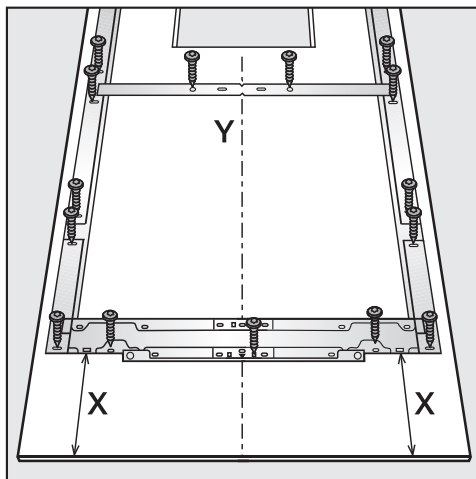
Присоедините шланг для воды к прибору (см. "Стационарное подключение к водоснабжению").

Подготовка монтажа мебельного фронта



- Наполните полку в дверцу прибора продуктами.
- Откройте дверцу прибора до упора.
- Отверните вспомогательные элементы 12 с дверцы прибора.
- Угловые планки 13 и шурупы отложите в сторону - они Вам потребуются позже.
- Снимите декоративную планку с выключателя со световым контактом.
- Закройте дверцу прибора.
- Измерьте расстояние X между регулировочной шиной и верхним кантом расположенного рядом мебельного фронта.
- Отвинтите обе гайки на дверце прибора и отложите их в сторону - они Вам потребуются позже.
- Положите монтируемый мебельный фронт внутренней стороной вверх на прочную поверхность (чтобы избежать царапин, положите под нее покрывало).

Встраивание прибора



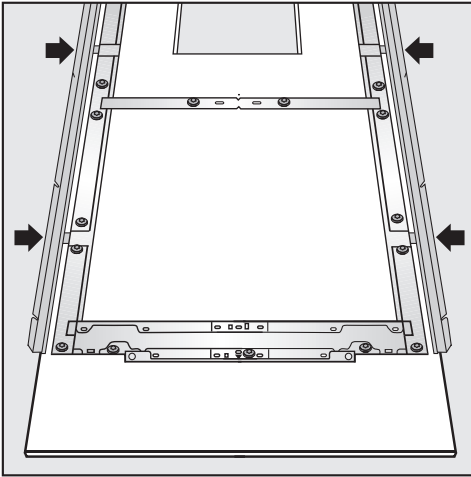
- Отметьте расстояние **X** на внутренней стороне мебельного фронта.
- Установите и отметьте также середину **Y** мебельного фронта.
- Снимите монтажную раму с дверцы прибора и расположите ее в соответствии с маркировкой на мебельном фронте.
- Надсверлите отверстия.
- Привинтите монтажную раму к мебельному фронту:
Прикрепите монтажную раму в каждом месте крепления как минимум одним шурупом.



- Прикрепите монтажную раму сверху мебельного фронта минимум 6 шурупами:

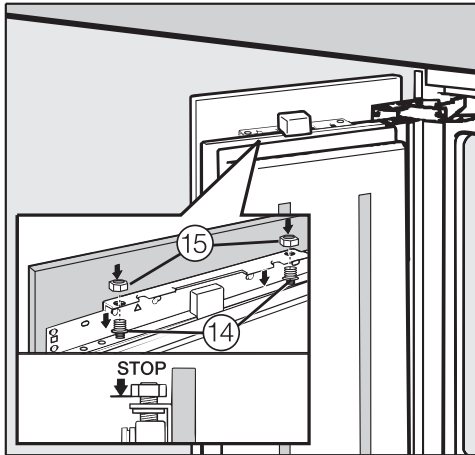
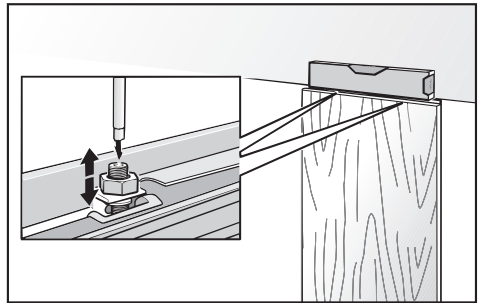
- Монтажная рама имеет множество отверстий для различных вариантов мебельного фронта.
 - При креплении монтажной рамы всегда привинчивайте ее к наиболее прочному материалу мебельного фронта!
 - Всегда выбирайте шурупы такой длины, которая меньше, чем толщина мебельного фронта.
- Привинтите к внутренней стороне ручки прибора к мебельному фронту.

Крепление и выравнивание мебельного фронта



- Вставьте с обеих сторон угловые планки в белую пластиковую раму и туго приверните их. Запасные шурупы для этого Вы найдете в пластиковом пакете с буквой Е.
- Немного навинтите гайки ⑮ на болты с резьбой. Пока не затягивайте их!
- Закройте дверцу прибора и проверьте расстояние до окружающих дверец мебели.

- Вставьте до упора угловые планки в предусмотренные отверстия монтажной рамы.

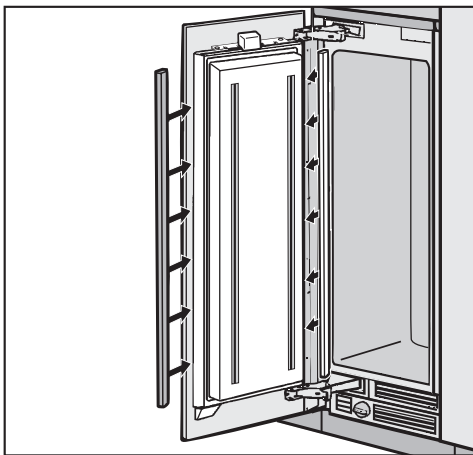


- Выровняйте дверцу по высоте с помощью болтов с резьбой ⑭.
- Выровняйте дверцу прибора по глубине посредством выемок в угловых планках. При этом зафиксируйте угловые планки с помощью шурупов в их позиции.
- Теперь затяните верхние гайки ⑮. Это зафиксирует дверцу прибора.

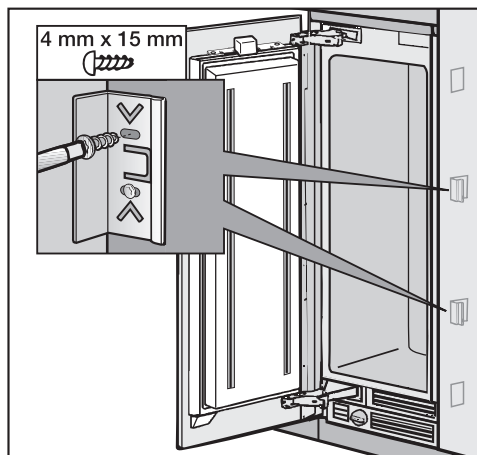
- Откройте дверцу прибора и навесьте мебельный фронт с монтажной рамой сверху на болты с резьбой ⑭.

Встраивание прибора

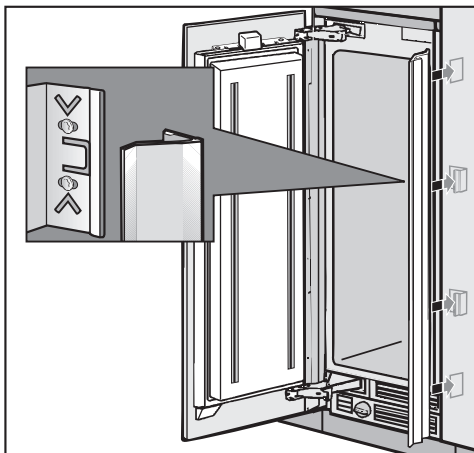
Крепление закрывающих планок



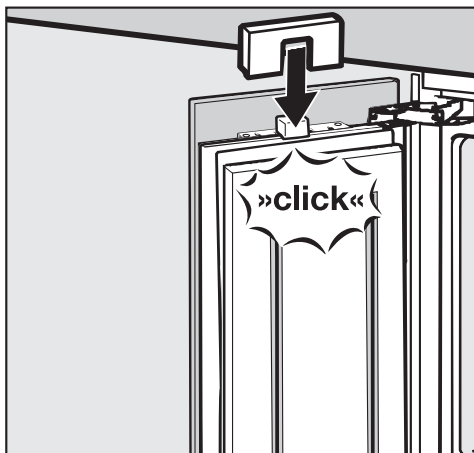
- Установите с двух сторон дверцы пластиковые закрывающие планки, для этого вдавите их снизу вверх в пространство между дверцей прибора и мебельной дверцей.



- Укрепите с обеих сторон скобы для закрывающих планок.



- Теперь вставьте в скобы с обеих сторон закрывающие планки. При комбинации Side-by-side эти планки могут быть установлены только с внешней стороны.

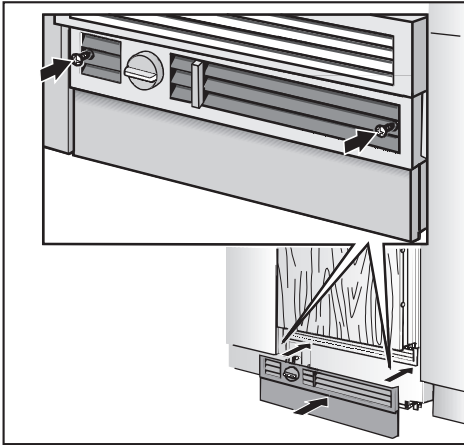


- Установите декоративную планку на выключатель со световым контактом.

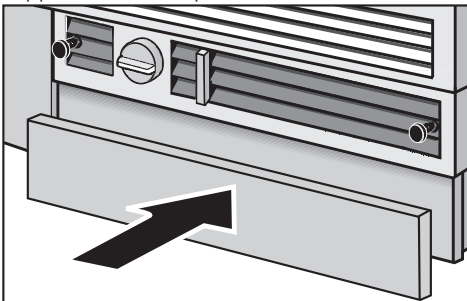
Крепление цокольной планки

Не закрывайте вентиляционные отверстия в цоколе. Иначе прибор будет поврежден!

- Отрежьте цокольную планку на требуемую длину и высоту (между нижним кантом цоколя и полом).



- Укрепите цокольную бленду на приборе и установите прилагаемые детали облицовки.

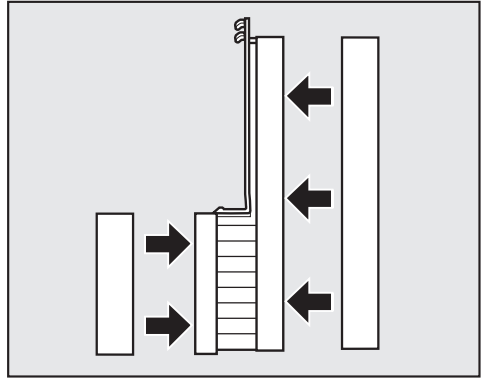


- Прикрепите цокольную планку к прибору.

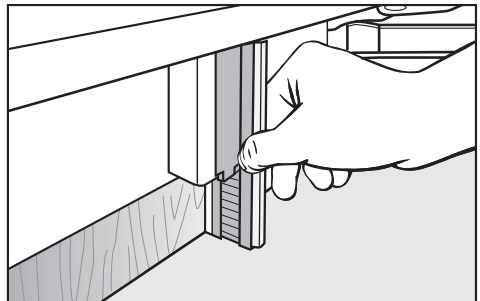
Крепление воздухоотвода

Воздухоотвод внизу вентиляционной решетки разделяет подводимый воздух (приточная вентиляция) от отводимого воздуха (вытяжная вентиляция).

Он препятствует попаданию теплого воздуха в прибор и благодаря этому предотвращает, напр., короткое замыкание.



- При необходимости укоротите все три части воздухоотвода до необходимой высоты.
- Вставьте части из пенопласта снова по бокам.
- Откройте дверцу прибора.



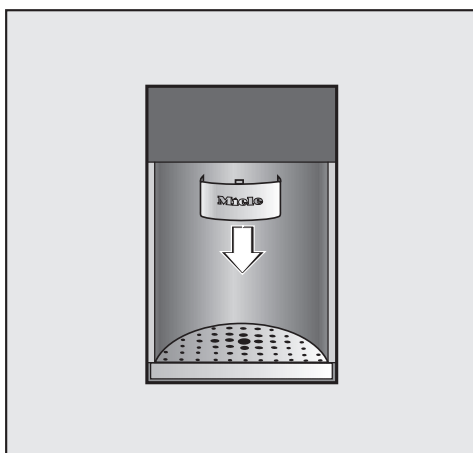
- Прижмите воздухоотвод внизу дверцы прибора до фиксации.

Встраивание прибора

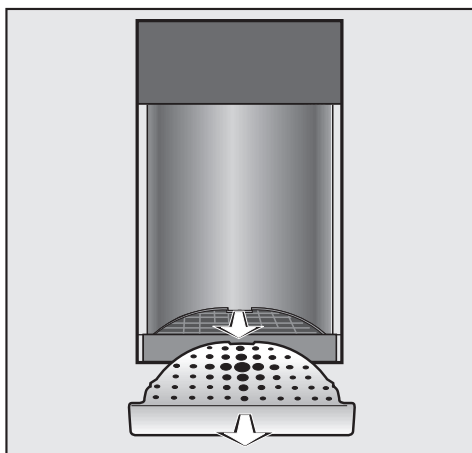
Выравнивание диспенсера для льда/воды

При необходимости Вы можете выровнять Ваш диспенсер для льда и воды по глубине по отношению к мебельным дверцам.

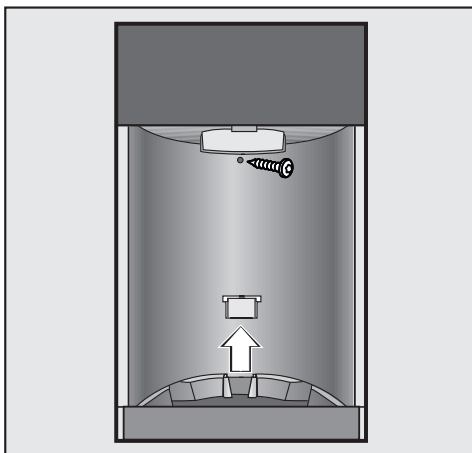
Вытащите вилку из розетки или отключите предохранитель на распределительном щите.



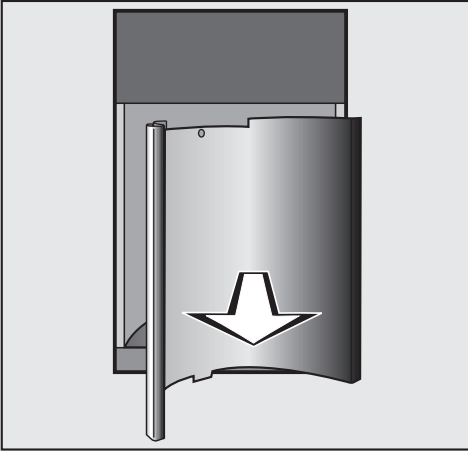
- Прижмите выпускную насадку назад и вытяните ее вниз.



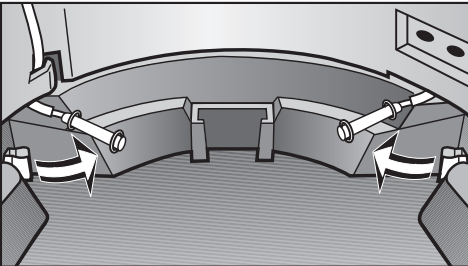
- Выньте декоративную пластину и решетку.



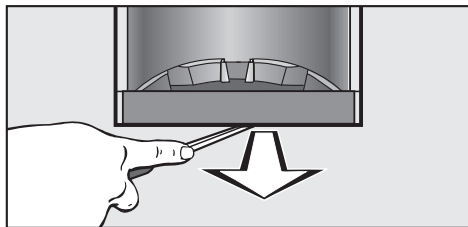
- Ослабьте шуруп у задней облицовочной детали.
- Снимите фиксирующую накладку у поддона для жидкости по направлению вверх.



- Снимите заднюю облицовочную деталь.

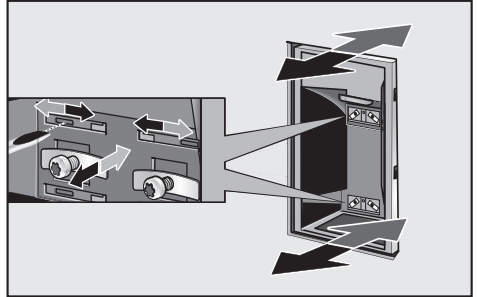


- Ослабьте фиксацию сенсоров наполнения и осторожно отогните их вверх.



- Выньте поддон для жидкости. При необходимости аккуратно подденьте его с помощью отвертки.

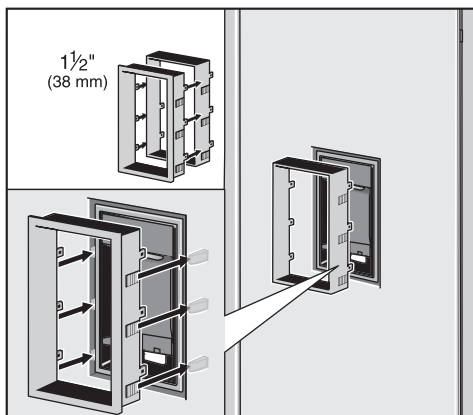
Если Вы вынули поддон для жидкости, Вы можете выровнять диспенсер для льда/воды с помощью четырех металлических планок.



- Ослабьте шурупы четырех металлических планок.
- Вставьте отвертку в один из четырех зазоров и подвиньте диспенсер для льда/воды в сторону, пока он не будет правильно выровнен по отношению к мебельному фронту: серые стрелки указывают на выравнивание назад, черные стрелки указывают на выравнивание вперед.
- Заверните шурупы четырех металлических планок.
- Снова вставьте поддон для жидкости и снова прикрепите сенсоры наполнения к поддону для жидкости.
- Установите заднюю декоративную деталь и фиксирующую планку и крепко привинтите заднюю декоративную деталь.
- Снова поставьте решетку и декоративную пластину на место.
- Снова установите выпускную насадку.

Встраивание прибора

Закрепление рамки диспенсера для льда/воды



Слово "TOP" на задней стороне рамки обозначает верхнюю часть рамки.

При толщине мебельного фронта 19 мм:

- Установите рамку на диспенсер для льда/воды и крепко прижмите ее, пока она не будет равномерно прилегать к мебельному фронту.

При толщине мебельного фронта 38 мм:

- Установите на рамку увеличительную рамку.
- Установите рамку на диспенсер для льда/воды и крепко прижмите ее, пока она не будет равномерно прилегать к мебельному фронту.

Гарантия качества товара

- Действий непреодолимой силы (пожара, залива, стихийных бедствий и т.п.);
- Нарушения функционирования товара вследствие попадания во внутренние рабочие объемы посторонних предметов, животных, насекомых и жидкостей.

Гарантийное обслуживание не распространяется на:

- работы по регулировке, настройке, чистке и прочему уходу за изделием, оговоренные в настоящей Инструкции по эксплуатации;
- работы по замене расходных материалов (элементов питания, фильтров, лампочек освещения, мешков-пылесборников, и т.д.), оговоренные в настоящей Инструкции по эксплуатации.

Недостатками товара не являются:

- запах нового пластика или резины, издаваемый товаром в течение первых дней эксплуатации;
- изменение оттенка цвета, глянца частей оборудования в процессе эксплуатации;
- шумы (не выходящие за пределы санитарных норм), связанные с принципами работы отдельных комплектующих изделий, входящих в состав товара:
 - вентиляторов
 - масляных/воздушных доводчиков дверей
 - водяных клапанов
 - электрических реле
 - электродвигателей
 - ремней
 - компрессоров
- шумы, вызванные естественным износом (старением) материалов:
 - потрескивания при нагреве/охлаждении
 - скрипы
 - незначительные стуки подвижных механизмов
- необходимость замены расходных материалов и быстроизнашивающихся частей, пришедших в негодность в результате их естественного износа.

Сервисные центры Miele

Сервисная сеть Miele включает в себя собственные сервисные центры в Москве, Санкт-Петербурге, Киеве и Алматы, региональных сервисных специалистов Miele и партнерские сервисные центры в регионах. Со списком городов, в которых представлен сервис Miele, Вы можете ознакомиться на интернет-сайте компании:

для России: www.miele.ru

для Украины: www.miele.ua

для Казахстана: www.miele.kz

В случае необходимости сервисной поддержки просим обращаться по телефонам "Горячей линии", указанным на странице **Контактная информация о Miele**.

Контактная информация о Miele

По всем вопросам, связанным с приобретением техники, приобретением дополнительных принадлежностей и расходных материалов, а также в случае необходимости сервисной поддержки просим обращаться по телефону "Горячей линии".

Российская Федерация

Горячая линия для РФ 8-800-200-29-00 (звонок бесплатный на всей территории РФ)

E-mail: service@miele.ru

Internet: www.miele.ru

Адрес ООО Миле СНГ

125284 Москва,

Ленинградский проспект, 31А, стр.1

Адрес филиала ООО Миле СНГ в г. Санкт-Петербурге

197046 Санкт-Петербург

Петроградская наб., 18 а

Украина

ООО "Миле"

ул. Жилианская 48, 50А, Киев, 01033 БЦ "Прайм"

Тел. 0 800 500290 (звонок со стационарного телефона на территории Украины бесплатный)

(044) 496 03 00

Факс (044) 494 22 85

E-mail: info@miele.ua

Internet: www.miele.ua

Республика Казахстан

ТОО "Миле"

050059, г. Алматы Проспект Аль-Фараби, 13

Тел. (727) 311 11 41

Факс (727) 311 10 42

Горячая линия 8-800-080-53-33

E-mail: info@miele.kz

Internet: www.miele.kz

Другие страны СНГ

По всем вопросам приобретения дополнительных принадлежностей и расходных материалов, а также в случае необходимости сервисной поддержки, просим обращаться к продавцу, у которого Вы приобрели это изделие.

Внимание!

Условия гарантии в данных странах (в силу местного законодательства) могут быть иными.

Уточнить условия гарантии можно у продавца.

Контактные данные продавцов в странах СНГ можно получить в контактном центре

ООО Миле СНГ

Тел. +7 (495) 745 89 90

Факс + 7 (495) 745 89 84

E-mail: info@miele.ru

Miele

Производитель:

Миле & Ци. КГ, Карл-Миле-Штрассе, 29, 33332 Гюттерсло, Германия
Miele & Cie. KG, Carl-Miele-Straße 29, 33332 Gütersloh, Deutschland

Изготовлено на заводе:

Б/С/Х, 59501 Черкескёй, Турция
B/S/H, 59501 Çerkezköy, Türkiye

Импортеры:

ООО Миле СНГ
Российская Федерация и страны СНГ
125284 Москва,
Ленинградский пр-т, д. 31а, стр. 1
Телефон: (495) 745 8990
8 800 200 2900
Телефакс: (495) 745 8984

Internet: www.miele.ru
E-mail: info@miele.ru

ТОО Миле
Казахстан
050059, г. Алматы
Проспект Аль-Фараби, 13
Тел. (727) 311 11 41
8-800-080-53-33
Факс (727) 311 10 42



ООО "Миле"
ул. Жилинская 48, 50А
01033 Киев, Украина
Телефон: + 38 (044) 496 0300
Телефакс: + 38 (044) 494 2285

Internet: www.miele.ua
E-mail: info@miele.ua



EAC

F 1472 Vi



ru - RU, UA, KZ

M.-Nr. 10 194 900 / 01