

Miele

Инструкция по эксплуатации, монтажу и гарантия качества



Холодильник с зоной PerfectFresh и системой DynaCool K 34472 iD, K 34473 iD, K 35472 iD, K 35473 iD, K 37472 iD

До установки, подключения и ввода прибора
в эксплуатацию **обязательно** прочтите данную
инструкцию по эксплуатации.

Вы обезопасите себя и
предотвратите повреждения прибора.

ru - RU, UA, KZ

M.-Nr. 09 750 230

Содержание

Описание прибора	4
Дополнительно приобретаемые принадлежности	7
Полка для бутылок.	7
Ваш вклад в охрану окружающей среды	8
Указания по безопасности и предупреждения	9
Как можно сэкономить электроэнергию?	17
Включение и выключение прибора	19
Управление прибором	20
Включение прибора	20
Выключение прибора	20
При длительном отсутствии	20
Правильная температура	21
. . . в холодильной камере и зоне PerfectFresh	21
Автоматическое распределение холодного воздуха (DynaCool).	21
Индикация температуры	21
Установка температуры	22
Изменение температуры в зоне PerfectFresh	23
Суперохлаждение	24
Сигнал об открытой двери	25
Преждевременное отключение звукового сигнала	25
Выполнение других установок	26
Блокировка 	26
Акустический сигнал 	27
Яркость дисплея 	28
Хранение продуктов в холодильной камере	30
Различные температурные области	30
Не предназначено для холодильника	31
При покупке продуктов Вы должны обратить внимание на следующее	31
Правильное хранение продуктов	31
Хранение продуктов в зоне PerfectFresh	32
Сухое отделение 	33
Влажное отделение  , 	33
Неповышенная влажность воздуха 	33
Повышенная влажность воздуха 	33

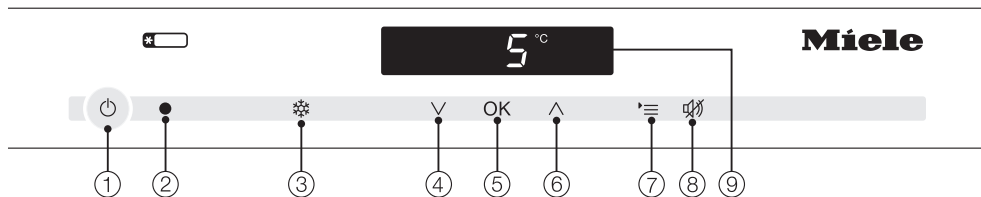
Оформление внутреннего пространства	35
Перестановка дверных полок / полок для бутылок в дверце	35
Перестановка держателя для бутылок	35
Полка / полка с подсветкой	35
Перестановка полки / полки с подсветкой	35
Перестановка полки для бутылок	36
Выдвижные боксы зоны PerfectFresh	36
Автоматическое размораживание	38
Чистка и уход	39
Перед чисткой	40
Полки/полки с подсветкой	40
Внутреннее пространство, принадлежности	42
Дверное уплотнение	43
Вентиляционные отверстия	43
После чистки	44
Помощь при неполадках	45
Причины посторонних звуков	54
Сервисная служба / гарантия	55
Сертификат (только для РФ)	55
Данные для испытательных организаций	56
Информация для торговли	57
Режим презентации I	57
Электроподключение	59
Технические характеристики	61
Указания по монтажу	62
Место установки	62
Климатический класс	62
Вентиляция	63
Перед встраиванием прибора	64
Имел ли старый прибор другое шарнирное устройство?	65
Фронт из нержавеющей стали	65
Размеры для встраивания	66
Регулировка дверного шарнира	67
Изменение навески дверцы	68

Содержание

Встраивание прибора	72
Монтаж мебельной дверцы	80
Гарантия качества товара	87
Контактная информация о Miele	89





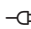


Описание прибора

Панель управления

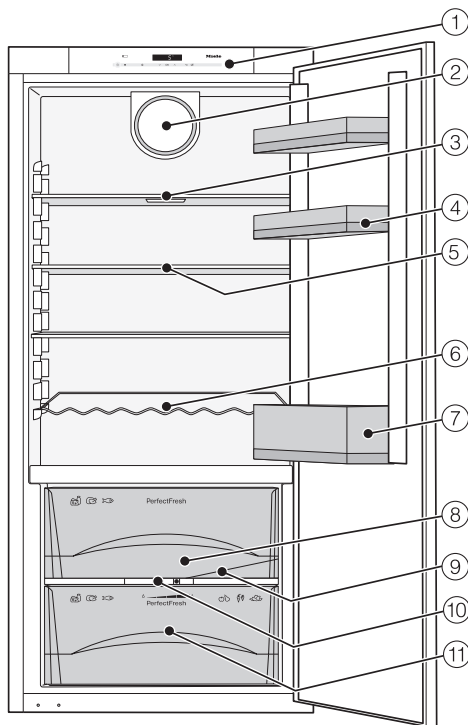


- ① Включение и выключение всего прибора
- ② Оптический интерфейс (только для сервисной службы)
- ③ Включение/выключение функции суперохлаждения
- ④ Установка температуры (V для понижения температуры), кнопка выбора в режиме установок
- ⑤ Подтверждение выбора (кнопка ОК)
- ⑥ Установка температуры (^ для повышения температуры), кнопка выбора в режиме установок
- ⑦ Выбор режима установок или выход из режима установок
- ⑧ Выключение сигнала об открытой дверце
- ⑨ Дисплей с индикацией температуры и символов (символы появляются только в режиме установок, при некоторых неполадках/сообщениях; объяснение символов см. в таблице)

Объяснение символов

Символ	Значение	Назначение
	Блокировка	Защита от произвольных действий: выключения, регулировки температуры, включения суперохлаждения и задания установок.
	Акустический сигнал	Возможность выбора звука при нажатии кнопок и предупреждающего сигнала об открытой дверце
	Яркость дисплея	Установка яркости дисплея
	Температура зоны PerfectFresh	Изменение температуры в зоне PerfectFresh
	Подключение к электросети	Подтверждает, что прибор подключен к сети электропитания, если он не включен
	Неполадка	Горит при открытой дверце; мигает при сообщениях об ошибке
	Режим презентации (высвечивается только при включенном режиме презентации)	Выключение режима презентации

Описание прибора



- ① Панель управления
- ② Вентилятор
- ③ Полка с подсветкой (FlexiLight)
- ④ Дверная полка/полка для яиц
- ⑤ Полка
- ⑥ Полка для бутылок
- ⑦ Полка для бутылок в дверце
- ⑧ Сухое отделение зоны PerfectFresh
- ⑨ Желоб и отверстие для слива талой воды
- ⑩ Регулятор влажности воздуха во влажных отделениях PerfectFresh
- ⑪ Влажное отделение зоны PerfectFresh*

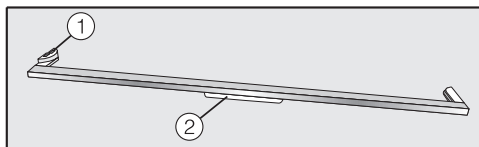
На этом рисунке для примера показана одна из моделей.

* В зависимости от модели

Описание прибора

Дополнительно приобретаемые принадлежности

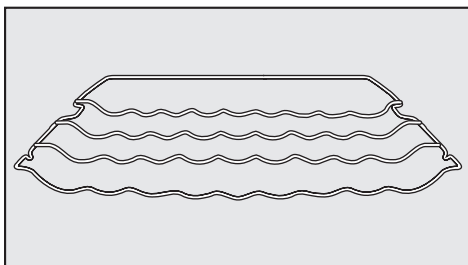
Планка из нержавеющей стали со светодиодной подсветкой для полки (FlexiLight)



На планке из нержавеющей стали находится светодиодная подсветка ②, которая запитывается током через металлическую пластинку (контакт) ①.

Перестановкой полки Вы можете по своему желанию оформить освещение холодильной камеры.

Полка для бутылок



Вы можете разложить стеклянные бутылки в приборе в горизонтальном положении на полку, таким образом они будут компактно храниться. Полку для бутылок можно установить в приборе на разной высоте.

Уход за нержавеющей сталью

- Средство для ухода за нержавеющей сталью после каждого применения образует водо-и грязеотталкивающую пленку. Она бережно удаляет водяные разводы, отпечатки пальцев и другие пятна и оставляет равномерную, блестящую поверхность.
- Салфетка для ухода за нержавеющей сталью пропитана средством для ухода за нержавеющей сталью. Она обладает такими же чистящими и защитными свойствами, как и средство для ухода за нержавеющей сталью.

Универсальная салфетка из микрофибры

Универсальная салфетка из микрофибры помогает удалить отпечатки пальцев и легкие загрязнения с фронтальных поверхностей из нержавеющей стали, панелей управления приборов, окон, мебели, автомобильных окон и т. д.

Дополнительно приобретаемые принадлежности можно заказать в сервисной службе Miele, приобрести в специализированных магазинах или через Интернет.



www.miele-shop.com

Утилизация упаковки

Упаковка защищает прибор от повреждений при транспортировке. Материалы, используемые при изготовлении упаковки, безопасны для окружающей среды и поэтому подлежат переработке.

Возвращение упаковки для ее вторичной переработки приводит к экономии сырья и уменьшению количества отходов.

Утилизация отслужившего прибора

Отслужившие электрические и электронные приборы часто содержат ценные компоненты. В то же время материалы приборов содержат вредные вещества, необходимые для работы и безопасности техники. При неправильном обращении с отслужившими приборами или их попадании в бытовой мусор такие вещества могут нанести вред здоровью человека и окружающей среде. Поэтому не рекомендуется выбрасывать отслужившие приборы вместе с обычным бытовым мусором.



Рекомендуем Вам сдать отслуживший прибор в пункт приема и утилизации электрических и электронных приборов.

Проследите за тем, чтобы до отправления прибора на утилизацию его трубки не были повреждены.

Таким образом будет предотвращено попадание в окружающую среду хладагента, находящегося в контуре охлаждения, а также масла из компрессора.

До момента отправления отслуживший прибор должен храниться в безопасном для детей состоянии.

Информация об этом представлена в настоящей инструкции в главе "Указания по безопасности и предупреждения".

Указания по безопасности и предупреждения

Этот прибор отвечает нормам технической безопасности. Однако его ненадлежащее использование может привести к травмам людей и материальному ущербу.

Прежде чем начать эксплуатировать прибор, внимательно прочтите данную инструкцию по эксплуатации и монтажу. В ней содержатся важные сведения по установке, технике безопасности, эксплуатации и техобслуживанию прибора. Вы обезопасите себя и избежите повреждений прибора.

Miele не несет ответственности за ущерб, причиной которого явилось игнорирование этих указаний.

Бережно храните данную инструкцию по эксплуатации и монтажу и по возможности передайте ее следующему владельцу прибора!

Надлежащее использование

► Этот прибор предназначен исключительно для использования в домашнем хозяйстве или подобных условиях. Этот прибор не предназначен для использования вне помещений.

► Используйте прибор исключительно в домашнем хозяйстве для охлаждения и хранения продуктов питания. Применение его в других целях недопустимо.

Указания по безопасности и предупреждения

▶ Прибор не предназначен для хранения и охлаждения медикаментов, плазмы крови, лабораторных препаратов и подобных веществ или продуктов, указанных в директиве о медицинской продукции. Неправильное применение прибора может причинить вред хранящимся продуктам или привести к их порче. Кроме того, прибор не пригоден для эксплуатации во взрывоопасных помещениях.

Производитель не несет ответственности за возможные повреждения, причиной которых является ненадлежащее использование или неправильная эксплуатация.

▶ Лица, которые по состоянию здоровья или из-за отсутствия опыта и соответствующих знаний не могут уверенно управлять прибором, должны это делать под присмотром.

Эти лица могут пользоваться прибором без присмотра, если они настолько освоили работу с ним, что могут это делать с уверенностью. Они должны осознавать возможную опасность, связанную с неправильной эксплуатацией прибора.

Если у Вас есть дети

▶ Детей младше 8 лет не следует допускать близко к прибору, или они должны быть при этом под постоянным надзором.

▶ Дети старше 8 лет могут пользоваться прибором без надзора взрослых, если они настолько освоили работу с ним, что могут это делать с уверенностью. Кроме того, они должны осознавать и понимать возможную опасность, связанную с неправильной эксплуатацией прибора.

▶ Детям запрещается чистить или обслуживать прибор без надзора.

▶ Не оставляйте без надзора детей, если они находятся вблизи прибора. Никогда не позволяйте детям играть с прибором.

Указания по безопасности и предупреждения

▶ Опасность удушья! В процессе игры дети могут завернуться в упаковочный материал, (например, пленку) или натянуть его вокруг головы и задохнуться. Держите упаковку в недоступном для детей месте.

Техника безопасности

▶ Контур циркуляции хладагента проверен на герметичность. Прибор соответствует соответствующим постановлениям безопасной эксплуатации, а также действующим нормам ЕС.

▶ Этот прибор содержит хладагент изобутан (R600a), являющийся природным газом, хорошо совместимым с окружающей средой с точки зрения ее охраны, но в тоже время являющийся горючим газом. Он не разрушает озоновый слой Земли и не способствует развитию парникового эффекта. Использование этого экологичного хладагента частично приводит к повышению шума в процессе эксплуатации изделия. Таким образом, наряду с шумом от работающего компрессора могут появиться шумы от потока хладагента в контуре охлаждения. К сожалению, эти эффекты неизбежны, однако они не оказывают никакого воздействия на производительность прибора.

Проследите при транспортировке и встраивании/установке прибора за тем, чтобы не были повреждены никакие компоненты контура охлаждения. Выброс хладагента наружу может привести к травме глаз! При повреждениях контура:

- избегайте открытого пламени или источников искрения,
- отсоедините прибор от сети электропитания,
- проветрите в течение нескольких минут помещение, в котором располагается прибор, и
- обратитесь в сервисную службу.

Указания по безопасности и предупреждения

► Чем больше хладагента имеется в приборе, тем больше должно быть помещение, в котором размещен прибор. Это связано с тем, что при возможной утечке хладагента в воздухе слишком маленького помещения может образоваться горячая смесь.

На каждые 8 г хладагента должно иметься минимум 1 м³ объема помещения. Количество имеющегося хладагента указано на типовой табличке, расположенной внутри прибора.

► Данные подключения (предохранитель, частота, напряжение) на типовой табличке прибора должны обязательно соответствовать параметрам электросети во избежание повреждения прибора.

Сравните их перед подключением. В случае сомнений проконсультируйтесь со специалистом по электромонтажу.

► Электробезопасность прибора гарантирована только в том случае, если он подключен к системе защитного заземления, выполненной в соответствии с предписаниями. Очень важно проверить соблюдение этого основополагающего условия обеспечения электробезопасности. В случае сомнения поручите специалисту-электрику проверить домашнюю электропроводку.

► При повреждении сетевого провода его замена должна производиться только авторизованной Miele сервисной службой, чтобы избежать опасности для пользователя.

► Не допускается подключение прибора к электросети через разветвительную розетку или удлинитель. Такие устройства не могут обеспечить необходимую безопасность прибора (опасность возгорания).

► Попадание влаги на токоведущие части или сетевой кабель может вызвать короткое замыкание.

Поэтому не следует эксплуатировать прибор во влажных помещениях или в помещениях, где имеется источник водяных брызг (напр., гараж, прачечная и т.д.)

Указания по безопасности и предупреждения

- ▶ Этот прибор не может использоваться на нестационарных объектах (напр., судах)
- ▶ Эксплуатация поврежденного прибора ставит под угрозу Вашу безопасность. Проверьте прибор на отсутствие внешних повреждений. Ни в коем случае не вводите в эксплуатацию поврежденный прибор.
- ▶ Эксплуатируйте прибор только во встроеном состоянии, чтобы была гарантирована его надежная и безопасная работа.
- ▶ При проведении монтажа, техобслуживания и ремонта прибора он должен быть отключен от электросети. Прибор считается отключенным от электросети, если:
 - выключены предохранители на распределительном щитке или
 - полностью вывернуты резьбовые предохранители на электрощитке или
 - отсоединен от электросети сетевой кабель.Для того, чтобы отсоединить от сети прибор, который оснащен сетевой вилкой, беритесь за вилку, а не за кабель.
- ▶ Из-за ненадлежащим образом проведенных работ по установке и техническому обслуживанию прибора или неквалифицированного ремонта может возникнуть значительная опасность для пользователя. Ремонт и работы по установке и техническому обслуживанию допускается выполнять только авторизованным фирмой Miele организациям.
- ▶ Право на гарантийное обслуживание теряется, если ремонт прибора проводился не авторизованной производителем сервисной службой.

Указания по безопасности и предупреждения

► Только при использовании оригинальных запчастей Miele гарантирует, что требования по технике безопасности будут выполнены в полном объеме. Вышедшие из строя детали конструкции должны заменяться только на оригинальные запчасти Miele.

Надлежащее использование

► Прибор рассчитан на определенный климатический класс (диапазон окружающих температур), границы которого должны строго выдерживаться. Климатический класс изделия указан на типовой табличке, расположенной внутри холодильника. Слишком низкая окружающая температура приводит к увеличению времени простоя компрессора, в результате прибор не сможет поддерживать требуемую температуру.

► Не следует закрывать или заставляя вентиляционную отверстие. Иначе будет отсутствовать беспрепятственное поступление воздуха в прибор, в результате повысится потребление электроэнергии, и не исключен выход из строя отдельных компонентов холодильника.

► Если Вы храните в приборе или в его дверце продукты с содержанием жира или масла, проследите, чтобы в случае вытекания жир или масло не попали на пластиковые детали прибора. Иначе в пластике могут образоваться трещины.

► Запрещается хранить в приборе взрывоопасные вещества и продукты с горючим газом (напр., флаконы со спреем). При включении электрических узлов прибора могут возникнуть искры, вследствие чего возможно возгорание горючих смесей. Опасность пожара и взрыва!

Указания по безопасности и предупреждения

▶ Запрещается работа в приборе каких-либо электроприборов (например, для приготовления мягкого мороженого). Возможно образование искр. Опасность взрыва!

▶ При употреблении продуктов питания, срок хранения которых в холодильнике превысил допустимый, существует опасность пищевого отравления.

Срок хранения зависит от многих факторов, таких, например, как свежесть и качество продуктов, а также температура, при которой они хранятся. Учитывайте указания изготовителей относительно условий хранения и сроков годности продуктов!

▶ Используйте исключительно оригинальные дополнительные принадлежности Miele. При установке или встраивании других деталей будет утрачено право на гарантийное обслуживание, а также может произойти потеря гарантированного качества работы оборудования.

Чистка и уход

▶ Запрещается обрабатывать дверное уплотнение с помощью масел и жиров.

В противном случае уплотнение со временем станет пористым.

▶ Пар пароочистителя может попасть на токоведущие детали и вызвать короткое замыкание.

Запрещается использовать для чистки и размораживания прибора пароочиститель.

▶ Никогда не используйте острые предметы для того, чтобы

– удалить слой инея или льда,

– отделить примерзшие формочки для льда и продукты.

В противном случае можно повредить хладогенераторы, и прибор станет непригоден к эксплуатации.

Указания по безопасности и предупреждения

▶ Запрещается помещать в холодильник электронагревательные приборы или свечи. Пластмассовые детали могут быть повреждены.

▶ Не следует использовать размораживающие аэрозоли или средства от обледенения. Они могут образовывать взрывчатые газы, содержать растворители или вспенивающие вещества и быть опасными для здоровья.

Транспортировка

▶ Для того, чтобы не повредить прибор, транспортируйте его всегда в вертикальном положении и в транспортной упаковке

▶ При транспортировании нужна помощь второго человека, так как прибор очень тяжелый. Опасность травмироваться и повредить прибор!

Утилизация отслужившего прибора

▶ Сломайте защелки или задвижки замка Вашего вышедшего из строя прибора перед тем, как его утилизировать. Это помешает тому, что играющий ребенок сможет случайно закрыться в приборе и подвергнуть опасности свою жизнь.

▶ Не повреждайте детали контура охлаждения, например,
– прокалыванием каналов циркуляции хладагента в испарителе,
– сгибанием трубок,
– соскребанием покрытия с поверхностей.

Выброс хладагента может привести к травме глаз.

Как можно сэкономить электроэнергию?

	Нормальное энергопотребление	Повышенное энергопотребление
Установка/техобслуживание	В проветриваемых помещениях.	В закрытых, непроветриваемых помещениях.
	В защищенном от прямых солнечных лучей месте.	В месте воздействия прямых солнечных лучей
	На расстоянии от источника тепла (радиатор, плита).	Рядом с источником тепла (радиатор, плита).
	При оптимальной температуре в помещении - около 20 °С	При высокой температуре в помещении.
	Вентиляционные отверстия не закрыты и регулярно очищаются от пыли.	При закрытых или забитых пылью вентиляционных отверстиях.
Установка температуры	Холодильная камера от 4 °С до 5 °С.	Чем ниже или выше установленная температура, тем выше потребление электроэнергии.
	В зоне PerfectFresh - около 0 °С	

Как можно сэкономить электроэнергию?

	Нормальное энергопотребление	Повышенное энергопотребление
Эксплуатация	Расположение выдвижных боксов, полок и подставок, как на момент поставки.	
	Приоткрывать дверцу только при необходимости и на очень короткое время. Хранить хорошо рассортированные продукты	Часто и надолго открывать дверцу означает потери холода и поступление внутрь теплого воздуха помещения. Прибор пытается снизить температуру и время работы компрессора увеличивается.
	При покупке продуктов берите с собой в магазин сумку-холодильник, затем быстро размещайте их на хранение в холодильник. Вынутые продукты, по возможности, быстро уберите назад, пока они не сильно нагрелись. Сперва давать остыть теплым блюдам и напиткам, а затем помещать их в прибор.	Теплые блюда и продукты питания комнатной температуры приносят тепло внутрь прибора. Прибор пытается снизить температуру и время работы компрессора увеличивается.
	Хранить продукты хорошо упакованными или хорошо накрытыми.	Испарение и конденсация жидкостей в холодильной камере вызывает снижение производительности прибора.
	При размораживании класть замороженные продукты в холодильную камеру	
	Не переполнять боксы, чтобы не препятствовать циркуляции воздуха	

Включение и выключение прибора

Перед первым использованием

Упаковка

- Удалите весь упаковочный материал из внутреннего пространства прибора.

Защитная пленка

Декоративные планки и панели из нержавеющей стали покрыты специальной пленкой, которая защищает прибор при транспортировке.

- Удалите защитную пленку с планок/панелей из нержавеющей стали.

Уход и чистка

При этом учтите указания, приведенные в главе "Чистка и уход".

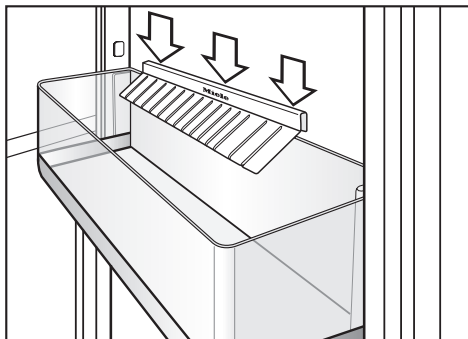
- Протрите поверхности из нержавеющей стали сразу после удаления защитной пленки прилагаемым средством Miele для ухода за нержавеющей сталью.

Важно! При каждом применении средство для ухода за нержавеющей сталью Miele образует водо- и грязеотталкивающую защитную пленку!

- Протрите внутреннюю часть прибора и дополнительные принадлежности.

Принадлежности - держатель для бутылок

Пластинки над полкой для бутылок лучше удерживают их при открытии и закрытии дверцы прибора.



- Вставьте держатель для бутылок посередине на задний кант полки для бутылок.

Управление прибором

Для управления этим прибором достаточно касания пальцем сенсорных кнопок.

Каждое касание подтверждается звуковым сигналом. Этот звуковой сигнал Вы можете отключить (см. главу "Выполнение других установок - Акустический сигнал").

Включение прибора

Как только прибор будет подключен к сети электропитания, через некоторое время на дисплее появится символ подключения к электросети —⏻.



- Коснитесь кнопки Вкл/Выкл.

Символ подключения к электросети —⏻ гаснет и на дисплее появляется индикация температуры.

Прибор начинает охлаждаться. При открывании дверцы прибора включается внутреннее освещение, а светодиодная подсветка полок становится все ярче, пока не достигнет максимально возможной яркости.

Прежде чем в первый раз положить на хранение продукты, дайте прибору охладиться в течение нескольких часов, чтобы температура стала достаточно низкой.

Выключение прибора



- Коснитесь кнопки Вкл/Выкл.

Если выключить прибор не удается, значит включена блокировка!

На дисплее гаснет индикация температуры и появляется символ подключения к электросети —⏻.

Внутреннее освещение гаснет, и охлаждение выключается.

При длительном отсутствии

Если Вы не используете прибор длительное время, то

- выключите его,
- вытащите сетевую вилку из розетки или отключите предохранитель на распределительном щитке,
- вымойте прибор и
- оставьте дверь прибора немного приоткрытой, чтобы избежать образования запаха.

В оставленном на длительное время с закрытой дверцей выключенном, но не вымытом приборе может образоваться плесень.

Правильная температура

Правильно установленная температура очень важна для хранения продуктов. Микроорганизмы быстро портят продукты, что предотвращается правильно выбранной температурой. Температура влияет на скорость размножения микроорганизмов. Пониженная температура замедляет эти процессы.

Температура в приборе повышается, если

- дверца прибора часто и надолго открывается,
- в нем находится много продуктов,
- на хранение заложены теплые свежие продукты,
- высокая температура в помещении.

Холодильник изготовлен с учетом определенного климатического класса (пределы комнатной температуры), границы которого должны соблюдаться.

... в холодильной камере и зоне PerfectFresh

В холодильной камере рекомендуется поддерживать температуру **4 °С**.

В зоне PerfectFresh температура регулируется автоматически и поддерживается в диапазоне от **0 до 3 °С**.

Автоматическое распределение холодного воздуха (DynaCool)

При включении охлаждения у прибора всегда автоматически включается вентилятор. Таким образом, холодный воздух равномерно распределяется в холодильной камере, и все хранящиеся продукты имеют приблизительно одинаковую температуру.

Индикация температуры

В нормальном режиме индикация температуры на дисплее показывает **среднюю, фактическую температуру**, которая в данный момент времени имеется в холодильной камере.

В зависимости от температуры в помещении и установки может пройти несколько часов до того, как нужная температура будет достигнута и начнется длительная индикация ее значения.

Установка температуры

- С помощью обеих кнопок, расположенных под дисплеем, установите значение температуры.

При касании кнопки



- Температура будет понижаться



- Температура будет повышаться.

Во время установки значение температуры мигает.

На дисплее можно наблюдать за следующими изменениями при прикосновении к кнопкам:

- Первое касание: мигает **значение температуры, установленное последним**.
- Каждое следующее касание: значение температуры изменяется с шагом 1 °С.
- При удержании пальца на кнопке: значение температуры изменяется непрерывно. После достижения самого высокого или самого низкого значения температуры звучит неприятный сигнал касания кнопок (если этот сигнал включен).

Примерно через 5 секунд после последнего нажатия кнопки индикация температуры автоматически переключается на **фактическое** значение температуры, установившейся в приборе в данный момент.

Или

- коснитесь кнопки ОК, чтобы подтвердить свой выбор.

Если Вы изменили температуру, то проверьте индикацию температуры **через 6 часов, если в холодильнике хранится немного продуктов и через 24 часа при заполненном холодильнике**. Только спустя это время установится действующая температура.

Если температура в приборе по истечении этого времени на определенное значение превышает или не достигает заданной, установите температуру заново.

Возможные значения установки для температуры

Вы можете установить температуру от 3 °С до 9 °С.

Правильная температура

Изменение температуры в зоне PerfectFresh

В зоне PerfectFresh автоматически поддерживается температура в диапазоне от 0 до 3 °С. Если Вы, однако, хотели бы повысить или понизить температуру, например, для хранения рыбы, то Вы можете незначительно изменить температуру в этой зоне.


Предварительно в зоне PerfectFresh температура выставлена на ступень 5. При установке на ступени от 1 до 4 возможно достижение минусовых температур. Продукты могут замерзнуть!

Изменение температуры




- Коснитесь на кнопки для установок.




На дисплее появляется индикация всех символов, доступных к выбору, символ  мигает.

- Прикасайтесь к кнопкам для уста-



новки температуры (V или Λ), до тех пор, пока на дисплее не появится мигающий символ .

- Чтобы подтвердить свой выбор, коснитесь кнопки ОК.

На дисплее мигает установка, выбранная последней, символ  горит.




- Теперь прикосновением к кнопке V или Λ Вы можете изменить температуру в зоне PerfectFresh. Вы можете выбрать между ступенями от 1 до 9 :

1: самая низкая температура,
9: самая высокая температура.



- Чтобы подтвердить свой выбор, коснитесь кнопки ОК.

Выбранная установка будет принята прибором, символ  мигает.



- Выйдите из режима установок, коснувшись соответствующей кнопки.

В противном случае примерно через одну минуту электроника сама автоматически выйдет из режима установок.

Новая температура для зоны PerfectFresh медленно устанавливается.

Функция суперохлаждения

С помощью функции суперохлаждения температура в холодильной камере очень быстро опускается до самого низкого значения (в зависимости от комнатной температуры).

Включение суперохлаждения

Рекомендуется включать режим суперохлаждения, если вы хотите быстро охладить большое количество свежих продуктов и напитков.



- Прикоснитесь к кнопке суперохлаждения так, чтобы появилась желтая подсветка кнопки.

Температура в холодильнике понижается, так как он работает с максимальной мощностью охлаждения.

Выключение суперохлаждения

Функция суперохлаждения выключается автоматически примерно через 12 часов. Прибор снова работает в нормальном режиме.

Для экономии электроэнергии Вы можете самостоятельно выключить режим суперохлаждения, как только продукты или напитки станут достаточно холодными.



- Прикоснитесь к кнопке суперохлаждения так, чтобы пропала желтая подсветка кнопки.

Система охлаждения прибора снова работает в нормальном режиме.

Сигнал об открытой дверце

Прибор оснащен системой предупреждения, чтобы избежать потерь электроэнергии и защитить хранящиеся продукты от тепла, если дверца прибора остается открытой.

Если дверца прибора остается открытой долго, то звучит предупреждающий сигнал. Горит символ неполадки ⚠️.

Время до включения сигнала об открытой дверце зависит от выбранной установки и составляет 2 минуты (заводская установка) или 4 минуты. Сигнал об открытой дверце, однако, можно будет отключить (см. "Выполнение других установок - Акустические сигналы").

Как только дверца прибора будет закрыта, звучание сигнала прекратится, и погаснет символ неполадки ⚠️.

Если звуковой сигнал отсутствует, хотя дверца открыта, то это значит, что звуковой сигнал был отключен в режиме установок (см. "Выполнение других установок - Акустические сигналы").

Преждевременное отключение звукового сигнала

Если Вам мешает звуковой сигнал, Вы можете его отключить преждевременно.




- Нажмите на кнопку выключения звукового сигнала.


Звучание сигнала прекратится. Символ неполадки ⚠️ продолжает гореть, пока не будет закрыта дверца.

Выполнение других установок

Определенные настройки прибора Вы можете выполнить только в режиме установок.

Когда Вы находитесь в режиме установок, сигнал об открытой дверце и другие сообщения о неполадках будут автоматически сняты, однако, на дисплее горит символ неполадки .

Возможности для установки

	Включение / выключение блокировки
	Включение / выключение акустического сигнала
	Изменение яркости дисплея
	Изменение температуры в зоне PerfectFresh

Как **изменить температуру в зоне PerfectFresh**, описано в главе "Правильная температура".

Все перечисленные возможности установки описаны далее.

Блокировка

С помощью функции блокировки Вы можете защитить прибор от непроизвольных действий:


- выключения,
- регулировки температуры,
- выбора функции суперохлаждения,
- изменения установок (допускается только выключение блокировки).

Вы мешаете тому, чтобы некомпетентные лица, напр., дети могли выключить прибор или изменить его настройки.

Включение / выключение блокировки




- Нажмите на кнопку для установок.

На дисплее появляется индикация всех символов, доступных к выбору, символ  мигает.



- Чтобы подтвердить свой выбор, коснитесь кнопки ОК..

На дисплее мигает установка, выбранная последней, символ  горит.

Выполнение других установок




- Теперь касанием кнопки \checkmark или \wedge Вы можете установить, нужно ли выключить или включить блокировку:

\checkmark : блокировка выключена

\wedge : блокировка включена.




- Чтобы подтвердить свой выбор, коснитесь кнопки OK..

Выбранная установка будет принята прибором, символ  мигает.



- Выйдите из режима установок, коснувшись соответствующей кнопки.

В противном случае примерно через одну минуту электроника сама автоматически выйдет из режима установок.

При включенной функции блокировки на дисплее горит .

Акустический сигнал

Прибор издает звуковые сигналы при касании кнопок и при открытой дверце.


Вы можете включать и выключать звуковые сигналы при касании кнопок и при открытой дверце.

Вам предоставляется четыре опции для установки сигналов. На заводе установлена опция \exists , то есть сигналы при касании кнопок и при открытой дверце включены.


Включение / выключение акустических сигналов



- Нажмите на кнопку для установок.


На дисплее появляется индикация всех символов, доступных к выбору, символ  мигает.



- Прикасайтесь к кнопкам для установки температуры (\checkmark или \wedge), до тех пор, пока на дисплее не появится мигающий символ .



- Чтобы подтвердить свой выбор, коснитесь кнопки OK.

На дисплее мигает установка, выбранная последней, символ  горит.

Выполнение других установок



- Теперь касанием кнопки \checkmark или \wedge Вы можете выбрать одну из 4-х опций для звуковых сигналов:

0 : для кнопок - выкл; для дверцы - выкл

1 : для кнопок - выкл; для дверцы - вкл (через 4 минуты)

2 : для кнопок - выкл; для дверцы - вкл (через 2 минуты)

3 : для кнопок - вкл; для дверцы - вкл (через 2 минуты)



- Чтобы подтвердить свой выбор, коснитесь кнопки OK..

Выбранная установка будет принята прибором, символ ♪♪ мигает.



- Выйдите из режима установок, коснувшись соответствующей кнопки.

В противном случае примерно через одну минуту электроника сама автоматически выйдет из режима установок.

Яркость дисплея ☼

Вы можете скорректировать яркость дисплея в соответствии с условиями освещения в помещении.

Яркость дисплея можно изменить степенями с 1 по 3 . На заводе установлена максимальная яркость - ступень 3

Изменение яркости дисплея



- Нажмите на кнопку для установок.

На дисплее появляется индикация всех символов, доступных к выбору, символ 🔒 мигает.



- Прикасайтесь к кнопкам для установки температуры (\checkmark или \wedge), до тех пор, пока на дисплее не появится мигающий символ ☼ .



- Чтобы подтвердить свой выбор, коснитесь кнопки OK..

На дисплее мигает установка, выбранная последней, символ ☼ горит.



- Касанием кнопки V или ^ Вы можете изменить яркость дисплея:
1: минимальная яркость
2: средняя яркость
3: максимальная яркость.



- Чтобы подтвердить свой выбор, коснитесь кнопки ОК..

Выбранная установка будет принята прибором, символ ☼ мигает.



- Выйдите из режима установок, коснувшись соответствующей кнопки.
В противном случае примерно через одну минуту электроника сама автоматически выйдет из режима установок.

■

Различные температурные области

Из-за естественной циркуляции воздуха холодильная камера разделяется на различные температурные области. Тяжелый холодный воздух опускается в нижнюю часть прибора. Используйте различные области камеры при закладке продуктов на хранение!

Этот прибор имеет автоматическое динамичное охлаждение, при котором при работающем двигателе устанавливается равномерный уровень температуры. Тем самым разграничение на различные температурные области выражено меньше.

Самая теплая зона

Самая теплая область в холодильной камере находится в самой верхней части камеры и в дверце прибора. Используйте эту зону для хранения масла, чтобы оно оставалось мягким, и сыра, чтобы он сохранял аромат.

Самая холодная зона

Самая холодная область в холодильной камере находится прямо над разделительной полкой к зоне PerfectFresh и у задней стенки. Еще более низкие температуры установлены в боксах зоны PerfectFresh.

Используйте эти области холодильной камеры и зоны PerfectFresh для хранения всех нежных, скоропортящихся продуктов, таких как:

- рыба, мясо, птица,
- колбасы, готовые блюда,
- блюда / выпечка из яиц и сливок,
- готовое тесто, тесто для пиццы и пирогов,
- сыр из свежего молока и другие молочные продукты,
- готовые овощи в пластиковой упаковке и все свежие продукты, которые должны храниться при температуре не менее 4 °С.

Не храните в холодильнике взрывчатые вещества и предметы, содержащие горючие газы (например, аэрозольные баллончики). Опасность взрыва!

Если Вы храните в приборе или в его дверце продукты с содержанием жира или масла, проследите, чтобы жир или масло не могли случайно пролиться на пластиковые детали прибора. Иначе от контакта с пластиком возможно образование трещин.

Продукты не должны касаться задней стенки холодильника, т. к. они могут к ней примерзнуть.

Хранение продуктов в холодильной камере

Не храните продукты слишком близко друг к другу, между ними должен хорошо циркулировать воздух.

Не закрывайте вентилятор на задней стенке - он играет важную роль для охлаждающей способности холодильника.

Не предназначено для холодильника

Не все продукты подходят для хранения при температурах ниже 5 °C из-за своей чувствительности к холоду.

В зависимости от продукта, при слишком холодном хранении возможно изменение внешнего вида, консистенции, вкуса и/или содержания витаминов в продуктах.

К восприимчивым к холоду продуктам относятся:

- ананасы, авокадо, бананы, гранаты, манго, дыни, папайя, маракуйя, цитрусовые (такие как, лимоны, апельсины, мандарины, грейпфруты),
- незрелые фрукты,
- баклажаны, огурцы, картофель, паприка, помидоры, цуккини,
- твердый сыр (пармезан, горный сыр).

При покупке продуктов Вы должны обратить внимание на следующее

Важнейшим условием длительного срока хранения продуктов является их свежесть при закладке на хранение. Их свежее состояние имеет решающее значения для срока хранения.

Обращайте также внимание на срок годности и правильную температуру хранения.

По возможности не нарушайте постоянного охлажденного состояния продуктов. Например, следите, чтобы они не находились слишком долго в теплом автомобиле.

Совет: берите с собой в магазин сумку-холодильник, затем быстро размещайте продукты на хранение в холодильник.

Правильное хранение продуктов

Храните продукты в холодильной камере упакованными или хорошо накрытыми (для зоны PerfectFresh имеются исключения). Таким образом можно предотвратить образование посторонних запахов, а также высыхание продуктов и перенос возможных микробов. Это особенно актуально при хранении продуктов животного происхождения.

При правильном выборе температуры и соответствующей гигиене срок хранения продуктов питания заметно увеличивается.

Хранение продуктов в зоне PerfectFresh

Зона PerfectFresh отличается оптимальными условиями хранения фруктов, овощей, рыбы, мяса и молочной продукции. Продукты остаются гораздо дольше свежими, сохраняются их вкус и витамины.

В зоне PerfectFresh автоматически регулируется температура в диапазоне 0 - 3 °С. Это более низкие температуры, чем в обычной холодильной камере, однако, для нечувствительных к холоду продуктов это оптимальная температура хранения. Поскольку при этой температуре увеличивается срок годности, продукты могут храниться значительно дольше без потерь свежести.

Кроме того, в зоне PerfectFresh можно так регулировать влажность воздуха, чтобы она соответствовала хранящимся продуктам. Повышенная влажность воздуха способствует тому, что продукты сохраняют собственную влажность и высыхают не так быстро. Они дольше остаются хрустящими и свежими.

Учитывайте, что хорошее состояние продуктов является решающим для достижения хорошего результата хранения!

Вынимайте продукты из зоны PerfectFresh примерно за 30 - 60 минут до употребления в пищу. Вкус и аромат продуктов становятся ярко выраженными только при комнатной температуре.

Зона PerfectFresh состоит из двух отделений:

- В верхнем **сухом отделении** температура составляет 0 - 3 °С, влажность воздуха не повышена▲; Здесь Вы можете хранить рыбу, мясо, молочные продукты и любые другие продукты, если они упакованы.
- В нижнем **влажном отделении** (в зависимости от модели число отделений может отличаться) температура составляет 0 - 3 °С, влажность воздуха в зависимости от регулятора может быть не повышена ♠ или повышена ♠♠. Если влажность повышена, то здесь можно хранить фрукты и овощи.

Хранение продуктов в зоне PerfectFresh

Сухое отделение ♠

Сухое отделение особенно подходит для хранения скоропортящихся продуктов, например:

- свежей рыбы, ракообразных;
- мяса, птицы, колбас;
- деликатесных салатов;
- молочных продуктов, например, йогурта, сыра, сливок, творога и т.д.;
- кроме того, здесь можно хранить любые продукты, если они упакованы.

В сухом отделении важное значение имеет низкая температура.

Влажность воздуха здесь примерно соответствует влажности воздуха в обычной холодильной камере.

Обратите внимание, что богатые белками продукты портятся быстрее.

Это означает, что морепродукты портятся, например, быстрее, чем рыба, а рыба портится быстрее, чем мясо.

В целях соблюдения гигиены храните такие продукты только **в накрытом или упакованном виде**.

Влажное отделение ♠, ♠♠

Во влажном отделении имеется регулятор, с помощью которого Вы можете настраивать влажность воздуха в отделении.

Для этого поставьте регулятор в позицию ♠ или ♠♠.

Неповышенная влажность воздуха ♠

При этой установке ♠ влажное отделение становится сухим – регулятор открывает отверстия в отделении, поэтому влажность исчезает (см. "Сухое отделение ♠").

Повышенная влажность воздуха ♠♠

При этой установке ♠♠ отделение подходит для хранения фруктов и овощей.

Регулятор закрывает отверстия в отделении, поэтому влажность сохраняется.

Степень влажности воздуха во влажном отделении всегда зависит от вида и количества хранящихся продуктов, если Вы их храните без упаковки.


При небольшой загрузке влажность воздуха может быть слишком низкой.

Совет: при небольшой загрузке храните продукты в герметичной упаковке.

При некоторых обстоятельствах при повышенной влажности во влажном отделении возможно образование конденсата. Удаляйте его с помощью салфетки.

Хранение продуктов в зоне PerfectFresh

Если Вас не устраивает результат хранения продуктов (напр., продукты спустя короткий срок хранения становятся вялыми), то обратите внимание на следующие указания:

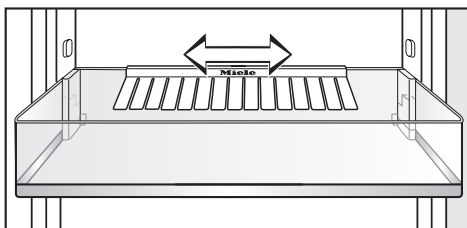
- Кладите на хранение только свежие продукты. Состояние продуктов является решающим для получения оптимального результата.
- Перед началом хранения продуктов очистите отделения в зоне PerfectFresh.
- Обсушите влажные продукты перед началом хранения.
- Не храните в зоне PerfectFresh продукты, восприимчивые к холоду (см. "Не предназначено для холодильника").
- Для хранения продуктов выбирайте правильное отделение зоны PerfectFresh, а также правильную позицию регулятора для влажного отделения (неповышенную или повышенную влажность).
- Повышенная влажность воздуха  во влажном отделении достигается исключительно за счет влажности, содержащейся в хранящихся продуктах. Т.е. чем больше продуктов хранится в отделении, тем выше влажность. Если на дне отделения собирается слишком много влаги и наносится ущерб продуктам, вытрите дно насухо тканью или положите в него решетку и т.п., чтобы лишняя влага могла стекать. Если влажность воздуха нужно будет понизить, положите продукты в герметичную упаковку.
- Если Вам кажется, что температура в зоне PerfectFresh слишком высокая или слишком низкая, то попробуйте ее немного отрегулировать, изменив при этом температуру на 1 - 2 °C. Как только на дне отделений зоны PerfectFresh начнут образовываться кристаллы льда, то температуру нужно повысить, в противном случае продукты испортятся от воздействия холода.

Оформление внутреннего пространства

Перестановка дверных полок / полка для бутылок в дверце

- Сдвиньте дверную полку / полку для бутылок вверх и выньте ее вперед.
- Установите дверную полку / полку для бутылок на нужное место. При этом следите, чтобы она хорошо зафиксировалась на выпуклых элементах.

Перестановка держателя для бутылок



Вы можете передвинуть держатель для бутылок вправо или влево. Благодаря этому появится больше места для картонных упаковок с напитком.

Держатель для бутылок можно полностью извлечь, например, для чистки:

- Сдвиньте для этого полку для бутылок вверх и выньте ее вперед.
- Снимите держатель для бутылок вверх с заднего канта полки для бутылок.

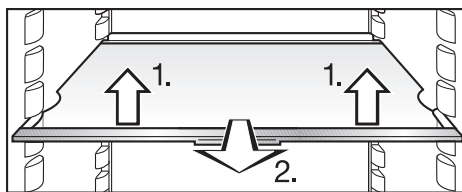
Полка / полка с подсветкой

Светодиодная подсветка находится на планке из нержавеющей стали, расположенной на полке. Перестановкой полки Вы можете по своему желанию оформить холодильную камеру.

Если подсветка не работает, то проверьте правильность установки полки в опорных ребрах: В полке у левого, переднего угла имеются металлические пластины (контакты) для обеспечения светодиодной подсветки электропитанием. При задвигании полки следите за тем, чтобы контакты зафиксировались в опорных ребрах.

Перестановка полки / полки с подсветкой

Полки могут переставляться по высоте в зависимости от размеров хранящихся продуктов.

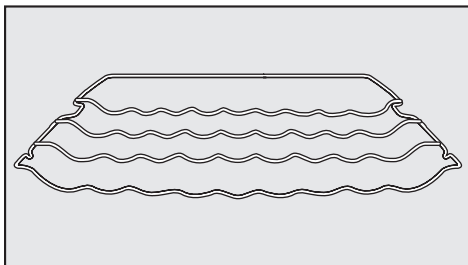


- Слегка приподнимите полку спереди, вытяните ее частично вперед, поднимите с гнезд поверх опорных ребер и переставьте полку вверх или вниз.

Задний кант полки должен быть направлен вверх, чтобы продукты не касались задней стенки и не примерзали к ней.

Полки защищены от непреднамеренного вытягивания специальным стопором.

Перестановка полки для бутылок



Полку для бутылок Вы можете установить в приборе на разной высоте.

- Слегка приподнимите полку для бутылок, вытяните ее частично вперед, поднимите с гнезд поверх опорных ребер и выньте вверх или вниз.

Задний упорный бугель полки должен быть направлен вверх, чтобы бутылки не касались задней стенки и не примерзали к ней.

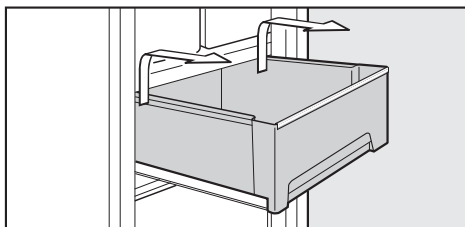
Полка для бутылок защищена от непреднамеренного вытягивания специальным стопором.

Выдвижные боксы зоны PerfectFresh

Выдвижные боксы зоны PerfectFresh имеют телескопические направляющие и могут выниматься для закладки и выемки продуктов или для чистки:

Для облегчения вынимания боксов снимите полку для бутылок.

- Выдвиньте боксы до упора.



- Возьмитесь за боковые стенки выдвижного бокса сзади и сначала приподнимите его вверх а потом выньте вперед.

Затем снова задвиньте телескопические направляющие. Так Вы избежите повреждений!

- Выдвиньте частично вперед крышку между выдвижными боксами и снимите ее, направляя вниз.

Оформление внутреннего пространства

При чистке прибора проследите за тем, чтобы не стиралась специальная смазка на телескопических направляющих. Чистите их влажной тряпкой.

- Для последующей установки приподнимите крышку боксов и вставьте ее снизу вверх в крепления. Сдвигайте ее назад, пока она не будет установлена до упора.

Для установки бокса

- положите бокс на полностью выдвинутые телескопические направляющие.
- Задвигайте бокс в прибор до тех пор, пока он не зафиксируется.

Автоматическое размораживание

Холодильная камера размораживается автоматически.

Во время работы компрессора возможно технически обусловленное образование инея и капелек воды на задней стенке холодильной камеры. Вы не должны пытаться их удалить, так как они улетучиваются автоматически благодаря теплу компрессора.

Талая вода стекает по желобу и сливной трубке в испарительную систему, расположенную на задней стенке холодильника.

Следите за тем, чтобы талая вода могла беспрепятственно стекать, для этого всегда держите в чистоте желоб и отверстие для слива талой воды.

Чистка и уход

Следите за тем, чтобы вода не попала в электронику, систему освещения прибора или металлические пластины (контакты) в левых опорных ребрах.

Вода для очистки не должна стекать по стоку для талой воды.

Запрещается использовать для чистки пароструйный очиститель. Пар может попасть на токоведущие детали прибора и вызвать короткое замыкание.

Типовую табличку внутри прибора удалять не следует. Она потребуется в случае неисправности прибора!

Указания по чистящему средству

Для того чтобы избежать повреждений поверхностей, ни в коем случае **не используйте** для чистки

- чистящие средства, содержащие соду, кислоту или хлориды,
- чистящие средства для удаления накипи,
- абразивные чистящие средства, например, абразивный порошок, пасту, пемзу,
- чистящие средства, содержащие растворитель,
- средства для чистки поверхностей из нержавеющей стали,

- чистящие средства для посудомоечных машин,
- спреи для чистки духовых шкафов,
- очиститель для стекла,
- жесткие губки с абразивной поверхностью и щетки, например, губки для кастрюль,
- очиститель от грязи,
- острые металлические скребки!

Для ухода за поверхностями из нержавеющей стали используйте средство Miele для ухода за нержавеющей сталью (приобретается у сервисной службы Miele, в специализированном магазине или в Интернете).

Оно содержит щадящие вещества и, в сравнении с обычными очистителями для нержавеющей стали, в нем отсутствуют полирующие компоненты. Благодаря этому происходит мягкое удаление загрязнений и при каждом применении образуется водо- и грязеотталкивающая защитная пленка.

Для чистки мы рекомендуем применять теплую воду с добавлением небольшого количества мягкого моющего средства.

Важные указания по чистке прибора приводятся на следующих страницах.

Перед чисткой

- Выключите прибор.
Дисплей гаснет и выключается охлаждение.
Если этого не произошло - значит включена блокировка (см. главу "Проведение других установок - Выключение блокировки").
- Вытащите сетевую вилку из розетки или отключите предохранитель.
- Выньте из прибора продукты и положите их в прохладное место.
- Снимите с дверцы прибора дверные полки/полки для бутылок.
- Выньте выдвижные боксы зоны PerfectFresh и крышку выдвижных боксов (см. главу "Оформление внутреннего пространства - выдвижные боксы зоны PerfectFresh").
- Достаньте разделительную полку со встроенной стеклянной панелью.
- Выньте для очистки все дополнительные съемные детали.

Полки/полки с подсветкой

Планка из нержавеющей стали со светодиодной подсветкой и пластины из нержавеющей стали у полок **не** предназначены для посудомоечной машины!

Планку из нержавеющей стали со светодиодной подсветкой у полки не предназначена для чистки с использованием воды.

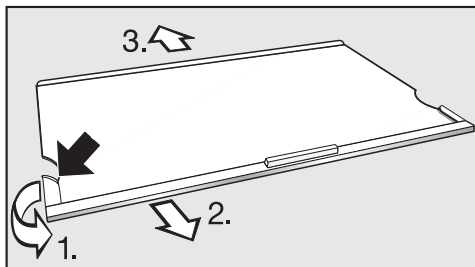
Для того, чтобы снять планку из нержавеющей стали со светодиодной подсветкой, а также пластины из нержавеющей стали и заднюю защитную планку, действуйте следующим образом:

- Положите полку верхней стороной вниз на столешницу на мягкую подстилку (например, полотенце для посуды).

Планка из нержавеющей стали со светодиодной подсветкой

Внимание! Всегда сначала освобождайте сторону, на которой **отсутствуют** контакты (металлические пластинки) подключения светодиодной подсветки.

Чистка и уход



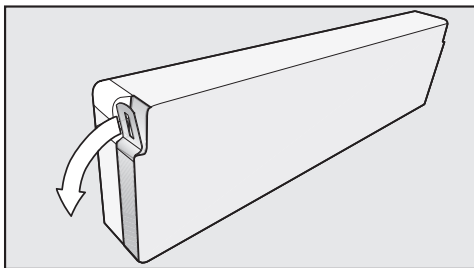
- Возьмитесь с левой стороны планки из нержавеющей стали за конец пластмассовой окантовки.
1. Отогните пластмассовую окантовку от полки и 2. одновременно стяните планку. Затем освобождается также противоположная сторона.
- 3. Снимите защитную планку.
- После очистки снова закрепите пластину из нержавеющей стали и защитную планку на полке.

Полка для бутылок и дверная полка

Стальные пластины полок для бутылок и дверных полок **нельзя мыть в посудомоечной машине!**

Для того, чтобы удалить пластины, действуйте следующим образом:

- Положите дверную полку/полку для бутылок передней стороной на столешницу.



- Возьмитесь за конец пластины и отогните ее от полки. Затем отделите всю пластину от полки.
- После чистки снова закрепите пластину на полке в обратном порядке.

Внутреннее пространство, принадлежности

Мойте прибор не реже одного раза в месяц.

Появившиеся загрязнения удаляйте сразу, не позволяя им присохнуть.

- Для чистки внутреннего пространства используйте теплую воду с небольшим количеством моющего средства. После чистки промойте все чистой водой и протрите насухо.

Следующие части **можно мыть в посудомоечной машине**:

- полку для бутылок, масленку, полку для яиц (если имеются в зависимости от модели)
- полки для бутылок и дверные полки внутри дверцы (без стальных пластин)
- полки (без металлических планок со светодиодным освещением / металлических пластин и защитных планок)

Температура выбранной программы посудомоечной машины должна составлять максимум 55 °C!

Вследствие контакта с природными красителями, содержащимися, например, в моркови, томатах и кетчупе, пластиковые детали посудомоечной машины могут окраситься.

Это изменение окраски не оказывает влияния на устойчивость детали.

Следующие части **нельзя мыть в посудомоечной машине**:

- пластины из нержавеющей стали на полках для бутылок / дверных полках
 - планки из нержавеющей стали со светодиодным освещением / пластины из нержавеющей стали и защитные планки на полках
 - полки для бутылок
 - выдвижные боксы зоны PerfectFresh и соответствующую крышку боксов
- Мойте эти принадлежности вручную.

Чистка и уход

- Чистите желоб и трубку для слива талой воды с помощью прутика или подобного предмета, чтобы вода могла беспрепятственно вытекать.

Выньте выдвижные боксы зоны PerfectFresh

- Выдвижные боксы зоны PerfectFresh установлены на телескопические направляющие. Чистите эти направляющие влажной тряпкой.

При чистке проследите за тем, чтобы специальная смазка на телескопических направляющих не была стерта.

- Удаляйте возможные загрязнения с планок и пластин из нержавеющей стали с помощью средства Miele для ухода за нержавеющей сталью.
- После каждой чистки обязательно натрите эти части для ухода средством Miele для ухода за нержавеющей сталью. Это средство защищает поверхности из нержавеющей стали и предохраняет их от быстрого повторного загрязнения!
- Оставьте дверь прибора ненадолго приоткрытой.

Дверное уплотнение

Не допускается смазывать уплотнение дверцы маслом или мазью. Иначе оно со временем становится пористым.

- Уплотнение дверцы регулярно промывайте чистой водой, а затем насухо протирайте салфеткой.

Вентиляционные отверстия

- Регулярно чистите вентиляционные отверстия кисточкой или пылесосом. Скопления пыли повышают расход электроэнергии.

После чистки

- Установите все части на свои места в приборе.

Левые опорные ребра для полок имеют в направляющем зазоре металлические пластинки (контакты) для обеспечения светодиодной подсветки электропитанием.

Обратите внимание на то, чтобы контакты были чистыми и сухими, прежде, чем задвигать полку.

Задвигайте полку до отчетливого щелчка. Только после этого подсветка будет работать.

- Снова подключите прибор к сети и включите его.
- Включите на некоторое время режим суперохлаждения, чтобы прибор быстро охладился.
- Положите в прибор продукты и закройте дверцу прибора.

Помощь при неполадках

Вы можете самостоятельно устранить большинство неполадок и неисправностей, которые могут появиться в процессе повседневной эксплуатации прибора. Нижеследующий обзор поможет Вам в этом.


Если Вы не сможете найти здесь причины неполадок в работе и устранить их, обращайтесь, пожалуйста, в сервисную службу.

До устранения неисправности, по возможности, не открывайте дверцу прибора, чтобы минимизировать потерю холода.

Из-за ненадлежащим образом проведенных работ по установке и техническому обслуживанию прибора или неквалифицированного ремонта может возникнуть значительная опасность для пользователя. Ремонт и работы по установке и техническому обслуживанию допускается выполнять только авторизованным фирмой Miele организациям.

Проблема	Причина	Устранение
Прибор не охлаждает, при открытой дверце прибора включается внутреннее освещение и не горит дисплей.	Прибор не включен и на дисплее горит символ подключения к электросети –⏻.	■ Коснитесь кнопки Вкл/Выкл.
	Неправильно вставлена сетевая вилка в розетку.	■ Вставьте сетевую вилку в розетку. У выключенного прибора на дисплее появляется символ подключения к электросети –⏻.
	Сработал предохранитель на распределительном щитке. Холодильник, напряжение сети или какой-либо другой прибор могут быть неисправны.	■ Обратитесь в службу электроснабжения или сервисную службу.

Помощь при неполадках

Проблема	Причина	Устранение
Прибор не охлаждает, управление прибором, а также внутреннее освещение работают нормально.	Включен режим презентации, на дисплее горит символ  . Этот режим позволяет демонстрировать прибор в специализированных магазинах без включения охлаждения. Для личного применения эта установка Вам не нужна.	■ Выключите режим презентации (см. "Информация для торговли - Режим презентации").

Помощь при неполадках

Компрессор часто и надолго включается, температура в приборе понижается.		
Проблема	Причина	Устранение
Температура в приборе слишком низкая.	Температура в приборе установлена слишком низкой.	■ Откорректируйте уставку температуры.
	Дверца прибора неправильно закрыта.	■ Проверьте, правильно ли закрыта дверца прибора.
	Функция суперохлаждения еще включена. Она выключится автоматически прим. через 12 часов.	В целях экономии электроэнергии Вы можете самостоятельно выключить функцию суперохлаждения. ■ Нажмите кнопку суперохлаждения.
Долго работает компрессор..	В целях экономии электроэнергии компрессор включается при низком расходе холода в режим с пониженным числом оборотов. В связи с этим увеличивается время работы компрессора.	Это не неисправность!

Помощь при неполадках

Компрессор часто и надолго включается, температура в приборе понижается.

Проблема	Причина	Устранение
Компрессор часто и надолго включается.	Вентиляционные отверстия заставлены или забиты пылью.	<ul style="list-style-type: none">■ Не перекрывайте вентиляционные отверстия.■ Регулярно удаляйте пыль из вентиляционных отверстий.
	Часто открывалась дверца прибора или для замораживания было заложено большое количество свежих продуктов.	<ul style="list-style-type: none">■ Открывайте дверцу только при необходимости и на как можно более короткое время. Требуемая температура установится снова через некоторое время спустя.
	Слишком высокая температура в помещении. Чем выше температура в помещении, тем дольше работает компрессор.	<ul style="list-style-type: none">■ Учитывайте указания в главе "Указания по монтажу - Место установки".
	Прибор был неправильно встроен в нишу.	<ul style="list-style-type: none">■ Учитывайте указания в главе "Указания по монтажу - Встраивание прибора".

Помощь при неполадках

Компрессор включается реже и на более короткое время, температура в приборе поднимается.

Проблема	Причина	Устранение
Температура в приборе слишком высокая.	Это не неисправность!	<ul style="list-style-type: none">■ Откорректируйте установку температуры.■ Проконтролируйте температуру еще раз через 24 часа.

Индикация на дисплее

Проблема	Причина	Устранение
На дисплее горят символы с "F0" по "F9".	Обнаружена неисправность.	<ul style="list-style-type: none">■ Обратитесь в сервисную службу.

Помощь при неполадках

Внутреннее освещение		
Проблема	Причина	Устранение
Отсутствует светодиодная подсветка у одной из полок.	Полка неправильно "сидит" в опорных ребрах.	■ Задвигайте полку в прибор до отчетливой ее фиксации!
Отсутствует светодиодная подсветка у полок.	Протекла жидкость на светодиодную подсветку полки или на металлические контакты в левых опорных ребрах. Схема защиты отключает внутреннее освещение.	■ Протрите сначала влажной тряпкой, а затем насухо планку из нержавеющей стали со светодиодной подсветкой. Таким же образом очистите металлические контакты в опорных ребрах. Проследите, чтобы контакты были чистыми и сухими, прежде чем задвигать полку с подсветкой. ■ Задвигайте полку в прибор до отчетливой ее фиксации! ■ Закройте дверцу прибора. При последующем открытии дверцы внутреннее освещение снова работает.
	Если это не так, значит имеется неполадка.	■ Обратитесь в сервисную службу.

Помощь при неполадках


Внутреннее освещение		
Проблема	Причина	Устранение
Отсутствует светодиодная подсветка у полок.	Светодиодная подсветка отключается автоматически примерно через 15 минут открытой дверцы из-за перегрева.	<ul style="list-style-type: none">■ Закройте дверцу прибора. При последующем открытии дверцы внутреннее освещение снова работает.
	Светодиодная подсветка у планки из нержавеющей стали неисправна.	<ul style="list-style-type: none">■ Замените планку из нержавеющей стали со светодиодной подсветкой. Ее можно приобрести как дополнительную принадлежность (см. "Описание прибора - Дополнительно приобретаемые принадлежности").

Не допускается удаление плафона! Если, однако, плафон будет поврежден или удален из-за его повреждения (**Осторожно!** Лазерное излучение класса 1М), не разрешается смотреть на систему освещения с помощью оптических приборов (например, увеличительного стекла)!

Под плафоном находятся токоведущие части. Опасность травм и повреждений!

Внутреннее освещение		
Проблема	Причина	Устранение
<p>Не работает светодиодная подсветка выдвижных боксов для фруктов и овощей (в зависимости от модели)</p>	<p>Светодиодная подсветка отключается автоматически примерно через 15 минут открытой дверцы из-за перегрева.</p>	<p>■ Закройте дверцу прибора.</p> <p>При последующем открытии дверцы внутреннее освещение снова работает.</p>
	<p>Если это не так, значит имеется неполадка.</p>	<p>■ Обратитесь в сервисную службу.</p> <p>Систему светодиодного освещения могут отремонтировать или заменить только специалисты из сервисной службы. Под плафоном находятся токоведущие элементы. Опасность травм и повреждений!</p> <div style="border: 1px solid gray; padding: 10px; margin-top: 10px;"> <p>Не допускается удаление плафона! Если, однако, плафон будет поврежден или удален из-за его повреждения (Осторожно! Лазерное излучение класса 1M), не разрешается смотреть на систему освещения с помощью оптических приборов (например, увеличительного стекла)!</p> </div>

Помощь при неполадках

Прочие неисправности		
Проблема	Причина	Устранение
Прибор не выключается.	Включена блокировка. На дисплее горит символ  .	■ Выключите блокировку. (см. "Выполнение установок - Выключение блокировки").
Нагреваются внешние стенки прибора.	Это не неисправность! Возникающее благодаря производству холода тепло будет использоваться, чтобы избежать появления на стенках конденсата.	Это не неисправность!
На полу холодильной камеры сыро.	Засорилось сливное отверстие для талой воды.	■ Прочистите желоб и отверстие для слива талой воды.

Причины посторонних звуков

Звуки, характерные для работы прибора	Из-за чего они возникают?	
Гудение	Гудение вызывается работающим мотором (компрессором). Звук может быть некоторое время более громким при включении мотора.	
Бульканье	Бульканье, бурление или жужжание вызывается тем, что по трубкам внутри прибора циркулирует хладагент.	
Короткие металлические звуки	Такие звуки слышны всегда при включении или выключении мотора термостатом.	
Журчание	У приборов с несколькими камерами или с системой No Frost может быть слышно тихое журчание, вызываемое потоком воздуха внутри прибора.	
	У прибора с баком для воды слышно гудение насоса, когда из бака откачивается вода.	
Щелчки	Щелчки слышны, если в приборе происходит расширение материала.	
Учтите, что шумы, вызываемые работой мотора и циркуляцией хладагента, неизбежны!		
Другие звуки	Причина	Устранение
Щелчки, стук, дребезжание	Прибор установлен неровно.	Выровняйте положение прибора, используя ватерпас, с помощью винтовых ножек или, подложив что-либо под прибор.
	Прибор прикасается к другой мебели или другим приборам.	Отодвиньте прибор от мебели или других приборов.
	Боксы, контейнеры или полки качаются или заедают.	Проверьте положение съемных деталей и при необходимости установите их заново.
	Бутылки или другие емкости соприкасаются..	Отодвиньте бутылки или другие емкости друг от друга.
	Держатель кабеля, необходимый при транспортировке, еще прикреплен к задней стенке прибора.	Снимите держатель кабеля.

Сервисная служба / гарантия

При неисправностях, которые Вы не можете устранить самостоятельно, обращайтесь в сервисную службу Miele.

- Москва (495) 745 89 90 или
- в сервисные центры Miele.

Телефоны сервисных центров Miele Вы найдете в главе "Контактная информация".

Сервисной службе необходимо сообщить модель и номер Вашего прибора. Эти данные Вы найдете на типовой табличке, которая находится внутри прибора.

Нижеследующая информация актуальна только для Украины:

соответствует требованиям "Технического регламента ограничения использования некоторых небезопасных веществ в электрическом и электронном оборудовании (2002/95/ЕС)"

Постановление Кабинета Министров Украины от 03.12.2008 № 1057

Сертификат (только для РФ)

РОСС DE.ME10.B12793
с 04.02.2013 по 04.02.2016

Соответствует требованиям:
ГОСТ Р 52161.2.24-2007,
ГОСТ Р 51318.14.1-2006 (Р. 4),
ГОСТ Р 51318.14.2-2006 (Р. 5, 7),
ГОСТ Р 51317.3.2-2006 (Р. 6, 7),
ГОСТ Р 51317.3.3-2008

Данные для испытательных организаций

Проверки проводятся в соответствии с предписаниями **действующих норм и директив**.

При подготовке и проведении проверки прибора дополнительно учитываются следующие сведения изготовителя:

- **величина загрузки,**
- указания в **инструкции по эксплуатации и монтажу.**

Зона PerfectFresh отвечает требованиям к боксам для холодного хранения согласно EN ISO 15502.

Режим презентации


С помощью режима презентации прибор можно демонстрировать в специализированном магазине или на выставке. В этом режиме управление прибором, а также внутреннее освещение работают нормально, а компрессор остается выключенным.

Включение режима презентации




- Выключите прибор, коснувшись кнопки Вкл/Выкл.


Если прибор не выключается, то включена блокировка!

На дисплее гаснет индикация температуры и появляется символ подключения к электросети .







- Приложите палец на кнопку  и удерживайте палец на кнопке.



- Дополнительно прикоснитесь один раз к кнопке Вкл/Выкл (кнопку  не отпускайте!).



- Удерживайте палец на кнопке , пока на индикаторе не появится символ .
- Отпустите кнопку .


Включен режим презентации. На дисплее горит символ .

Выключение режима презентации


На дисплее горит символ .



- Нажмите на кнопку для установок.


На дисплее появляется индикация всех символов, доступных к выбору, символ  мигает.




- Прикасайтесь к кнопкам для установки температуры (V или ^), до тех пор, пока на дисплее не появится мигающий символ .



- Чтобы подтвердить свой выбор, коснитесь кнопки ОК.


На дисплее мигает 1 (это означает, что включен режим презентации), горит символ .



- Прикасайтесь к кнопке V или ^ до тех пор, пока на индикаторе не появится  (это означает, что выключен режим презентации).




- Чтобы подтвердить свой выбор, коснитесь кнопки ОК.

Выбранная установка будет принята прибором, символ  мигает.



- Выйдите из режима установки, коснувшись соответствующей кнопки.

В противном случае примерно через одну минуту электроника сама автоматически выйдет из режима установок.

Режим презентации выключен. На дисплее горит символ .

Электроподключение

Прибор поставляется готовым для подключения к сети переменного тока 50 Гц, 220 – 240 В.

Предохранитель должен иметь номинал не менее 10 А.

Допускается подключение только к розетке с заземлением.

Для того, чтобы в случае аварии прибор быстро отсоединить от сети электропитания, сетевая розетка должна находиться рядом с прибором и быть легко доступной.

Если после встраивания розетка становится не доступной, то в цепь питания должно быть включено устройство отключения от сети для каждого полюса. В качестве такого устройства служат выключатели с контактным зазором минимум 3 мм. К ним относятся линейные защитные автоматы, предохранители и контакторы.

Сетевая вилка, а также сетевой кабель не должны касаться задней стенки прибора, так как из-за вибраций прибора в процессе работы они могут быть повреждены. Это может стать причиной короткого замыкания.

Другие приборы также запрещается подключать к сетевой розетке, расположенной в районе задней стенки холодильника.

Запрещается подключение прибора с помощью разного рода удлинителей, так как они не обеспечивают достаточную безопасность прибора (например, опасность перегрева).

Не допускается подключать прибор к устройствам, работающим от автономных источников питания, например, от **солнечных батарей**.

При включении прибора из-за пиков напряжения может срабатывать защитное отключение. Электроника может выйти из строя!

Прибор также запрещается эксплуатировать, используя так называемые **энергосберегающие вилки**, так как при этом электропитание прибора становится недостаточным и температура внутри прибора повышается.

Если требуется замена кабеля электропитания, то необходимо обратиться к квалифицированному электромонтажнику.

Дополнительно для Украины

Внимание! Это изделие сконструировано для подключения к сети переменного тока с защитным (третьим) проводом заземления (зануления), которое соответствует требованиям п.7.1 "Правил устройства электроустановок".

Для Вашей безопасности подключайте прибор только к электросети с защитным заземлением (занулением). Если Ваша розетка не имеет защитного заземления (зануления), обратитесь к квалифицированному специалисту.

Не переделывайте штепсельную вилку и не используйте переходные устройства.

ПОМНИТЕ! ПРИ ПОДКЛЮЧЕНИИ К СЕТИ БЕЗ ЗАЩИТНОГО ЗАЕМЛЕНИЯ (ЗАНУЛЕНИЯ) ВОЗМОЖНО ПОРАЖЕНИЕ ЭЛЕКТРИЧЕСКИМ ТОКОМ!

Технические характеристики

Напряжение	220 В 240 В
------------	-------------

Частота	50 Гц
---------	-------

Предохранитель мин.	10 А
---------------------	------

Потребление электроэнергии

К 34472 iD	1,2 А
------------	-------

К 34473 iD	1,2 А
------------	-------

К 35472 iD	1,2 А
------------	-------

К 35473 iD	1,2 А
------------	-------

К 37472 iD	1,2 А
------------	-------

Класс энергетической эффективности

К 34472 iD	A++
------------	-----

К 34473 iD	A++
------------	-----

К 35472 iD	A++
------------	-----

К 35473 iD	A++
------------	-----

К 37472 iD	A++
------------	-----

Невстроенный прибор может опрокинуться!

Место установки

Не допускается установка прибора вблизи от плиты, системы отопления или около окна в зоне прямого попадания солнечных лучей. Чем выше окружающая температура, тем дольше работает компрессор и выше расход электроэнергии. Для установки прибора подходит сухое проветриваемое помещение.

Кроме того, при встраивании прибора обратите внимание на следующее:

- Сетевая розетка должна находиться вне пределов области задней стенки прибора и в случае опасности быть легко доступной.
- Сетевая вилка, а также сетевой кабель не должны касаться задней стенки прибора, так как из-за вибраций прибора в процессе работы они могут быть повреждены.
- Другие приборы также запрещается подключать к сетевой розетке, расположенной в районе задней стенки холодильника.

Важно! При высокой влажности окружающего воздуха на внешних поверхностях прибора может конденсироваться влага. Этот конденсат может привести к коррозии внешних стенок прибора. Для того, чтобы это избежать, рекомендуется устанавливать прибор в сухом и/или кондиционируемом помещении с достаточной вентиляцией. После встраивания обязательно убедитесь, что дверца прибора закрывается правильно, вентиляционные отверстия не закрыты, прибор встроен так, как это предписано.

Климатический класс

Прибор изготовлен с учетом определенного климатического класса (пределы комнатной температуры), границы которого должны соблюдаться. Климатический класс обозначен на типовой табличке внутри прибора.

Климатический класс	Комнатная температура
SN	+10 °C до +32 °C
N	+16 °C до +32 °C
ST	+16 °C до +38 °C
T	+16 °C до +43 °C

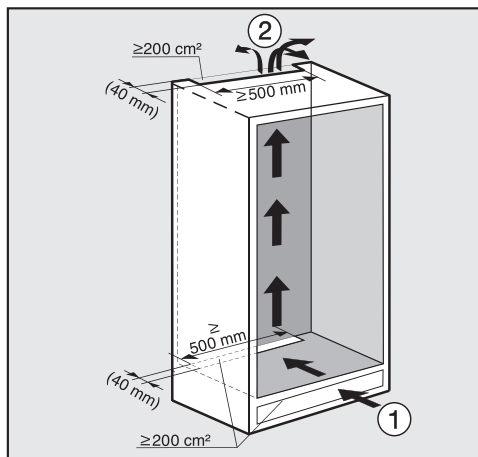
Более низкая комнатная температура увеличивает время простоя компрессора. Это может привести к более высоким температурам в приборе.

Указания по монтажу

Вентиляция

Указанные сечения вентиляционных отверстий должны быть обязательно соблюдены. Иначе компрессор чаще включается и работает в течение более длительного времени. Это приводит к повышенному энергопотреблению и повышению его рабочей температуры, вследствие чего компрессор может выйти из строя.

Воздух у задней стенки прибора нагревается. Поэтому шкаф для встраивания должен быть таким, чтобы обеспечивалась безупречная вентиляция (см. "Размеры для встраивания").



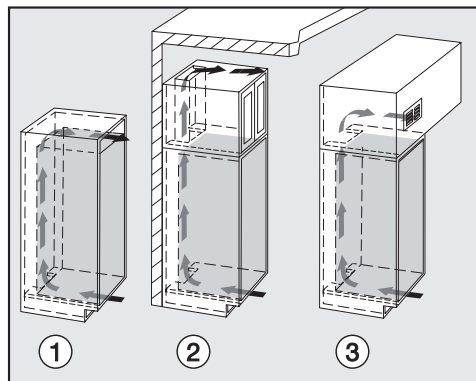
- Поступление воздуха ① происходит через цоколь, а выход воздуха ② сверху, в тыльной области кухонной мебели.
- Для вентиляции с задней стороны прибора предусматривается канал для выхода воздуха глубиной минимум 40 мм.

- Сечения вентиляционных отверстий в мебельном цоколе, в шкафу для встраивания и под потолком помещения должны составлять не менее 200 см^2 для беспрепятственного отвода нагретого воздуха.
- Важно! Чем больше сечение вентиляционных отверстий, тем больше экономия электроэнергии в процессе эксплуатации прибора.

Вентиляционные отверстия не должны быть закрыты или заставлены. Кроме того, их следует регулярно очищать от пыли.

Верхнее вентиляционное отверстие

Верхнее вентиляционное отверстие можно устроить различными способами:

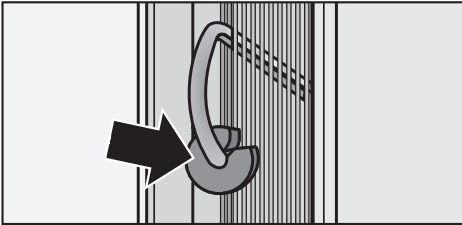


- ① непосредственно над прибором с помощью вентиляционной решетки (свободное пропускное отверстие минимум 200 см^2)
- ② между кухонной мебелью и потолком
- ③ в промежуточном перекрытии

Перед встраиванием прибора

■ Перед встраиванием возьмите из прибора пакет с монтажными деталями и другими принадлежностями и удалите с внешней дверцы прибора уплотнительную ленту.

■ **Ни в коем случае не удаляйте** с задней стороны прибора

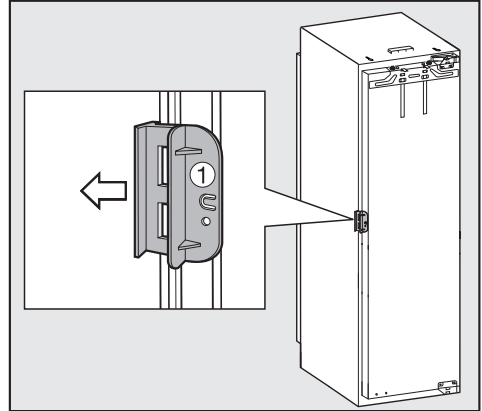


– распорку (в зависимости от модели). Она обеспечивает требуемое расстояние между задней стороной прибора и стеной.

– пакетики, которые находятся в металлической решетке (теплообменнике) (в зависимости от модели). Они играют важную роль для работы прибора. Их содержимое нетоксично и безопасно.

■ Удалите держатель кабеля с задней стенки прибора.

■ Проверьте, свободно ли расположены все части у задней стенки прибора. Осторожно отогните прикасающиеся к задней стенке детали.



■ Откройте дверцу прибора и снимите красную транспортную блокировку ① (в зависимости от модели).

Указания по монтажу

Имел ли старый прибор другое шарнирное устройство?

Если у Вашего старого прибора были другие шарниры, Вы все же можете использовать мебельную дверцу. В этом случае демонтируйте старую фурнитуру со шкафа для встраивания; она Вам больше не потребуется, так как теперь мебельная дверца будет установлена на дверцу прибора. Все необходимые детали прилагаются или могут быть приобретены в сервисной службе.

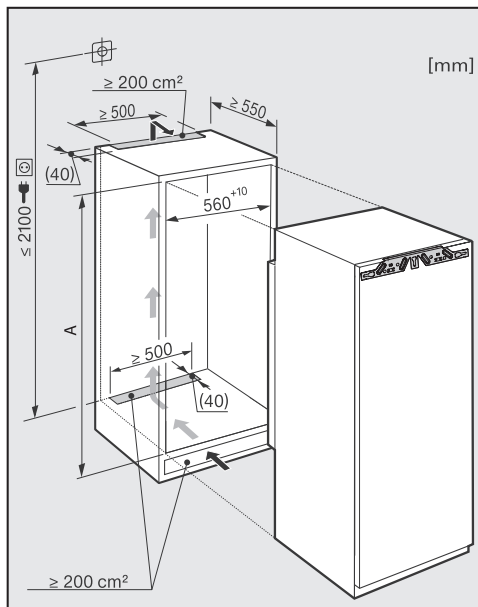
Фронт из нержавеющей стали

(в зависимости от модели)

Если старый прибор имел другое шарнирное устройство, и Вы не можете или не хотели бы использовать старую мебельную дверцу, или если Ваша мебельная дверца больше не может быть использована по каким-либо другим основаниям, то Вы можете ее заменить фронтом из нержавеющей стали.

Где заказать фронт из нержавеющей стали, можно узнать в сервисной службе.

Размеры для встраивания



Перед встраиванием убедитесь, что шкаф для встраивания точно соответствует приведенным размерам для встраивания. Для корректной работы прибора должны быть обязательно соблюдены приведенные сечения вентиляционных отверстий.

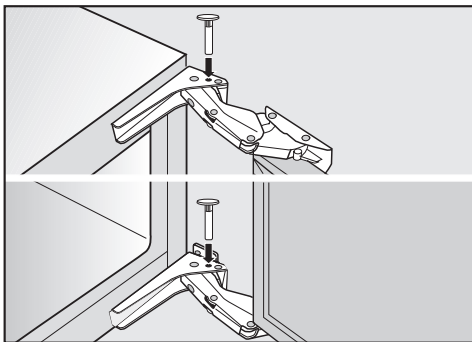
	Высота ниши [мм] A
К 34472 iD	1220 - 1236
К 34473 iD	1220 - 1236
К 35472 iD	1397 - 1413
К 35473 iD	1397 - 1413
К 37472 iD	1772 - 1788

Регулировка дверного шарнира

Дверные шарниры на заводе отрегулированы таким образом, чтобы дверца прибора могла открываться широко.

Однако, если по определенным причинам угол, на который открывается дверца прибора, должен быть ограничен, то этот угол можно будет установить с помощью шарнира.

- Если дверца прибора при открытии задевает стену, то угол открытия дверцы прибора должен быть ограничен до 90° :



- Для ограничения угла открытия дверцы установите прилагаемые штифты сверху в шарниры.

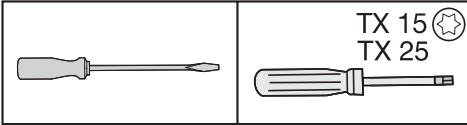
Теперь угол открытия дверцы ограничен 90° .

Изменение навески дверцы

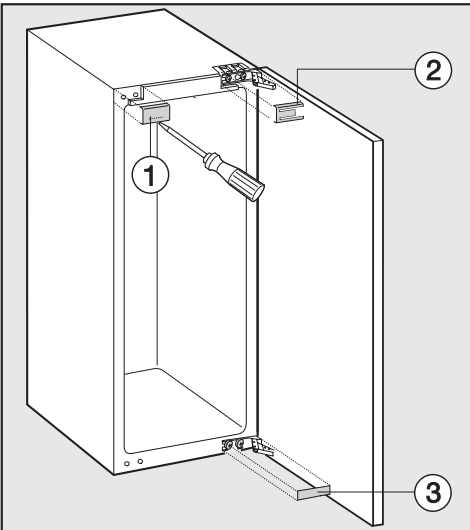
Обязательно проводите изменение навески дверцы при участии второго человека.

Прибор поставляется с правым дверным упором. Если требуется дверной упор с левой стороны, то навеску дверцы следует изменить.

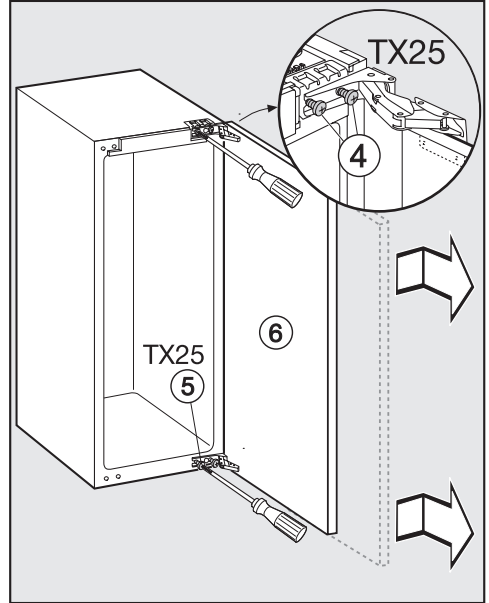
Для изменения навески дверцы Вам потребуются следующие инструменты:



- Откройте дверцу прибора.
- Снимите с дверцы прибора дверные полки/полку для бутылок.

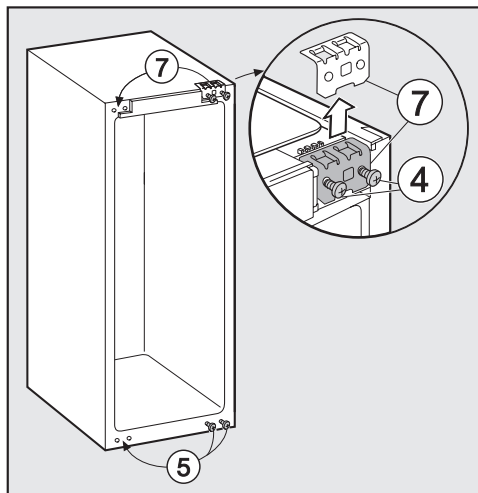


- Снимите заглушки (1), (2) и (3).



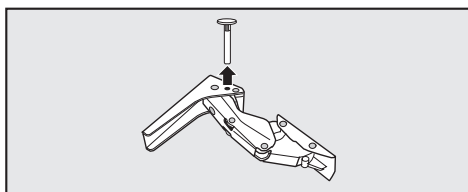
- Немного ослабьте крепежные винты (4) и (5) у шарниров.
- Сдвиньте дверцу прибора (6) наружу и снимите ее с петель.

Изменение навески дверцы



- Вывинтите крепежные винты ④ полностью.
- Переставьте крепежный элемент ⑦ на противоположную сторону и вверните, не затягивая, крепежные винты ④.
- Полностью вывинтите крепежные винты ⑤ и вверните их, не затягивая, с противоположной стороны.

Если для ограничения угла открытия дверцы Вы установили в шарниры штифты:

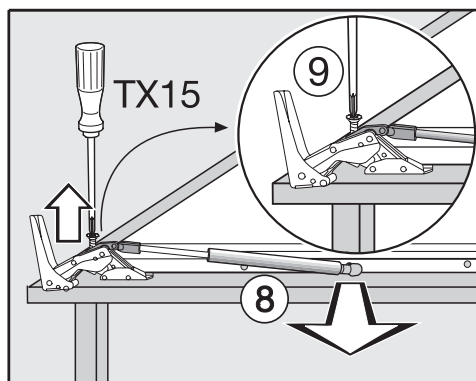


- Вытяните штифты из шарниров по направлению вверх.

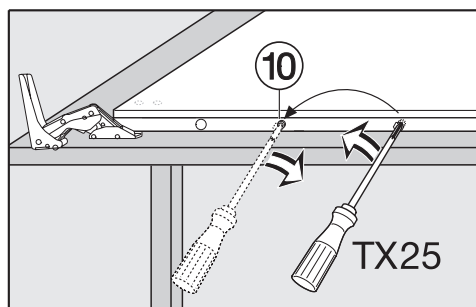
Ослабление дверного амортизатора

Внимание! Дверной амортизатор в демонтированном состоянии сжимается! Опасность травмы!

- Положите демонтированную дверцу прибора наружным фронтом вниз на ровную поверхность.



- Снимите дверной амортизатор ⑧ с шаровой цапфы.
- Отверните фиксатор ⑨ и снимите дверной амортизатор ⑧ совсем.

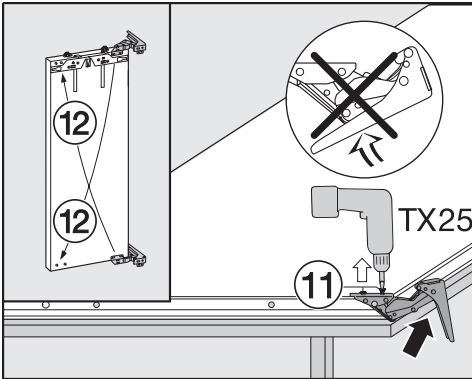


- Освободите шаровую цапфу ⑩ с помощью отвертки и привинтите ее на новое место.

Изменение навески дверцы

- Переверните дверцу прибора, так чтобы она лежала передним фронтом вверх (шарниры остаются открытыми).

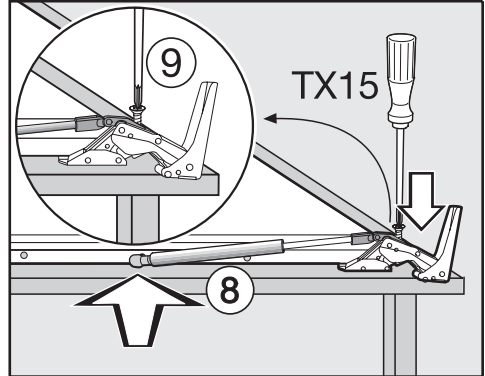
Не складывайте шарниры.
Опасность получения травм!



- Выверните шурупы ⑪.
- Переставьте шарниры по диагонали ⑫.

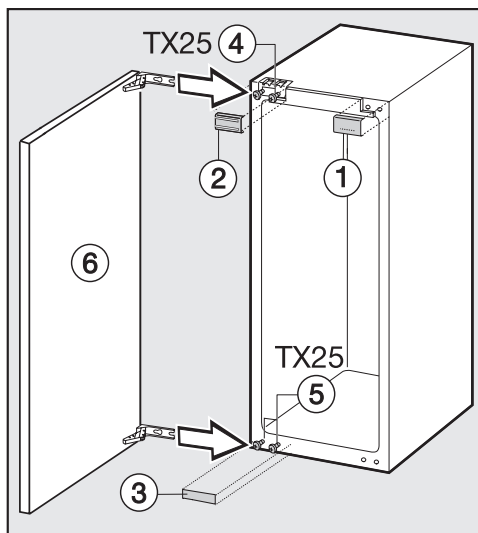
Закрепление дверного амортизатора

- Теперь переверните дверцу прибора, так чтобы она лежала передним фронтом вниз.

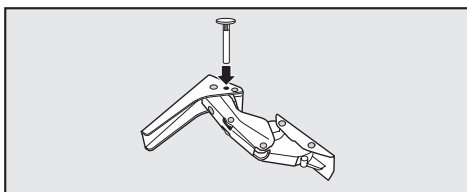


- Приверните плотно фиксатор ⑨ к шарниру.
- Растяните дверной амортизатор ⑧ и зацепите его за шаровую цапфу.

Изменение навески дверцы



- Надвиньте дверцу прибора ⑥ на предварительно установленные винты ④ и ⑤, после чего винты ④ и ⑤ затяните до отказа.
- Защелкните заглушки ①, ② и ③.

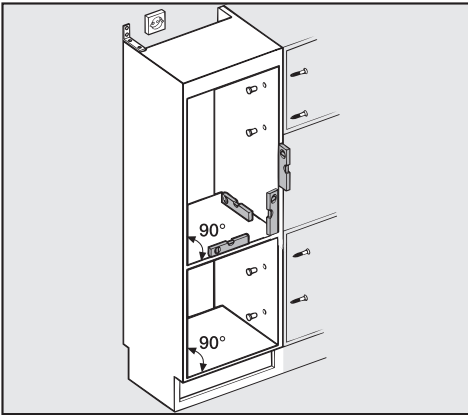


- Для ограничения угла открытия дверцы соответственно вставьте штифты сверху в шарниры.

Встраивание прибора

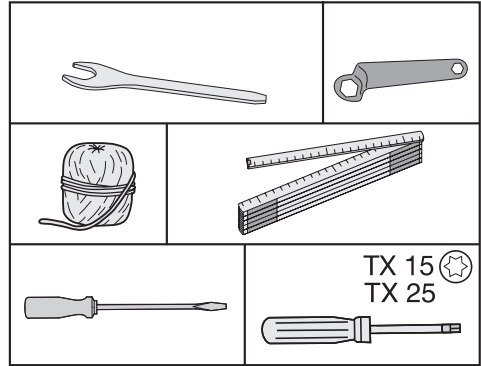
Устанавливайте прибор с участием второго человека.

- Встраивайте прибор только в нишу устойчивого кухонного шкафа, который стоит на горизонтальном и ровном полу.
- Обезопасьте шкаф для встраивания от опрокидывания.



- Перед встраиванием прибора следует выполнить тщательное выравнивание мебельного шкафа с помощью ватерпаса. Все углы шкафа должны составлять 90°, так как иначе мебельная дверца не будет прилегать со всех 4-х углов.
- Сечение вентиляционных отверстий следует обязательно выдерживать (см. "Указания по монтажу - Вентиляция"; "Размеры для встраивания").

Для встраивания прибора Вам потребуются следующие инструменты:

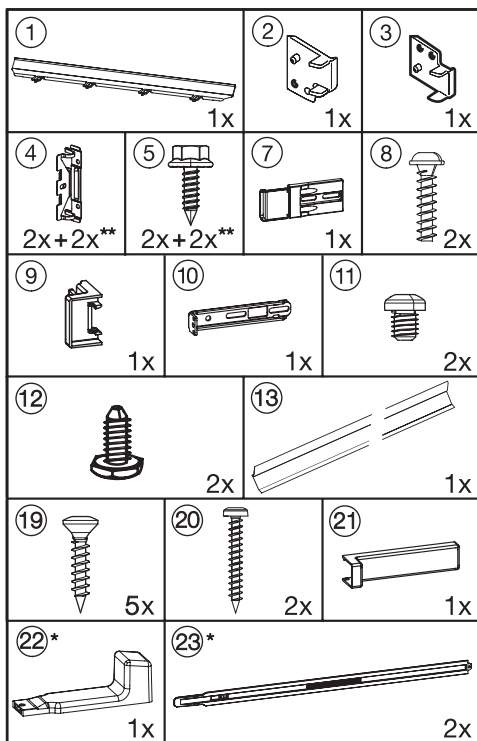


Встраивание прибора

Вам потребуются следующие монтажные детали

Все монтажные детали обозначены цифрами. Это обозначение монтажной детали Вы найдете далее на соответствующем этапе монтажа.

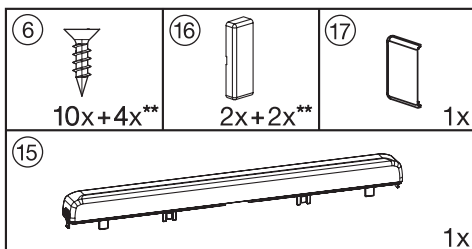
– для встраивания прибора в нише:



* детали прилегают только к приборам для ниши высотой более 140 см.

** в зависимости от высоты ниши

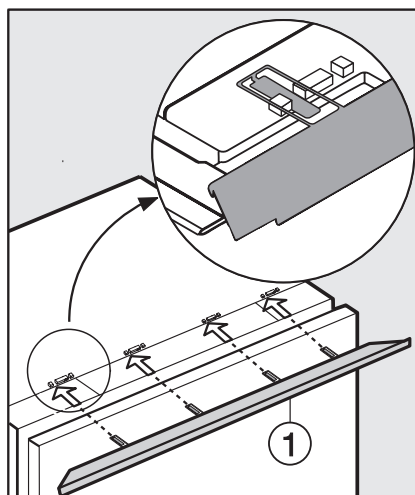
– для монтажа мебельной дверцы:



Последовательность действий по монтажу показана на примере прибора с **правым дверным упором**. Если Вы измените навеску двери на левую, учитывайте данное изменение на отдельных этапах монтажа.

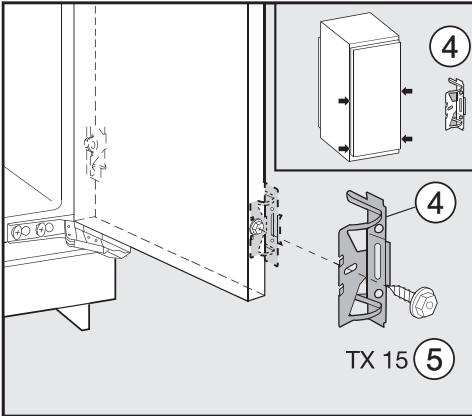
Подготовка прибора

- Поставьте прибор непосредственно перед нишей в кухонном шкафу.



- Задвиньте декоративную планку **1** в зажимы.

Встраивание прибора



- Приверните крепежные уголки ④, ввернув винты с шестигранной головкой ⑤ в отверстия, предварительно просверленные в дверце прибора.

приверните вторую пару крепежных уголков ④ в области ручек дверцы. Для этого используйте предварительно просверленные отверстия в дверце прибора.

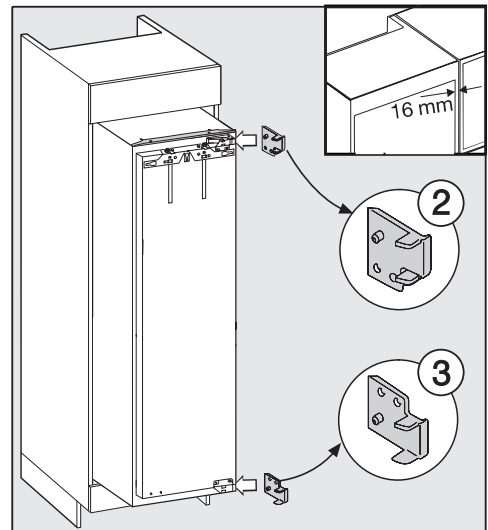
- Задвиньте прибор на две трети в нишу для встраивания. При задвигании прибора проследите за тем, чтобы сетевой кабель не защемился!

Совет для облегчения задвигания прибора:

Привяжите к вилке прибора отрезок веревки, "удлинив" таким образом сетевой кабель.

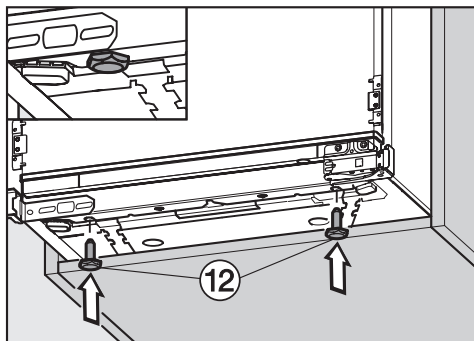
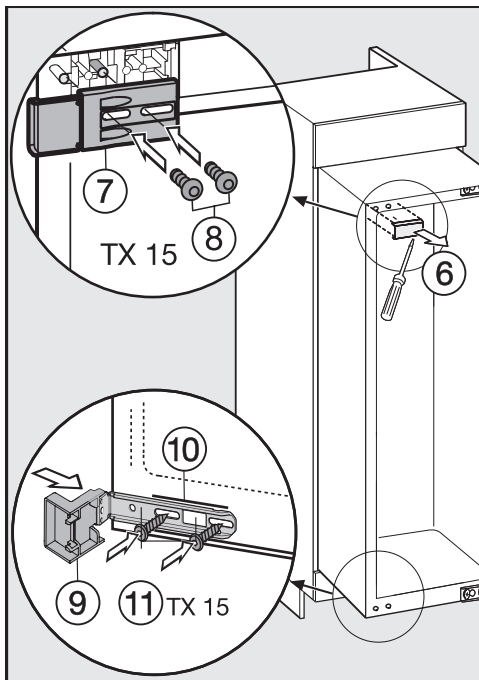
Затем протяните сетевой кабель за другой конец веревки через кухонный шкаф, так, чтобы после встраивания можно было легко подключить прибор.

Только при мебельных стенках толщиной 16 мм:



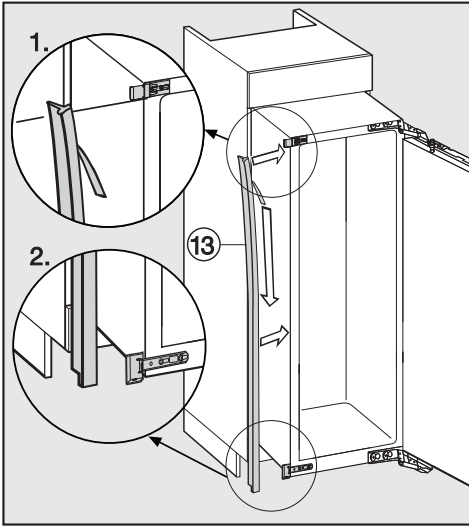
- Вставьте заглушки ② и ③ справа на шарниры.
- Откройте дверцу прибора.

Встраивание прибора



- Теперь полностью заверните опорные ножки (12).

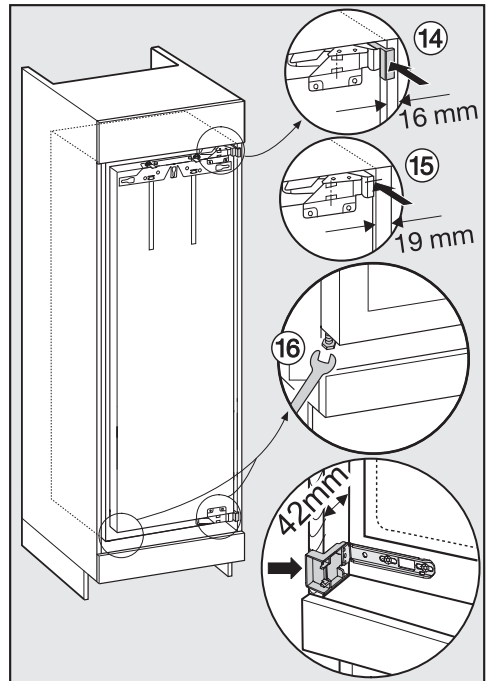
- Снимите заглушку (6).
- Приверните неплотно крепежную часть (7) с помощью шурупов (8) в левом верхнем углу прибора. Не затягивайте шурупы плотно, так чтобы крепежную часть можно было сдвинуть.
- Насадите опорную деталь (9) на крепежный уголок (10).
- Приверните неплотно крепежный уголок (10) с помощью шурупов (11) на прибор внизу. Не затягивайте шурупы плотно, так чтобы крепежную часть можно было сдвинуть.



- Удалите защитную пленку с уплотнительной ленты ⑬.
- Наклейте уплотнительную ленту ⑬ заподлицо с фронтом на ту сторону прибора, где будет открываться дверца.
 1. Приложите уплотнительную ленту к нижней кромке верхней крепежной детали.
 2. Приклейте ее по всей длине.

Встраивание прибора

- Задвиньте прибор в нишу до тех пор, пока во всех четырех углах крепежные уголки не прижмутся к переднему краю боковой стенки шкафа.



- ⑭ **При мебельных стенках толщиной 16 мм:**
Заглушки прижимаются к переднему краю боковой стенки шкафа.
- ⑮ **При мебельных стенках толщиной 19 мм:**
Передние края верхнего и нижнего шарниров находятся вровень с передним краем боковой стенки шкафа.

Встраивание прибора

- Проконтролируйте еще раз, прилегают ли крепежные уголки сверху и снизу к переднему канту стенки шкафа.

Так будет соблюдаться расстояние по периметру в **42 мм** до передних кантов боковых стенок шкафа.

Для мебели с такими деталями ограничителя хода двери, как утолщения, уплотнения и т.п. должен быть также учтен конструктивный размер этих деталей таким образом, чтобы и здесь было соблюдено расстояние по периметру в **42 мм**.

- Выдвиньте прибор на соответствующее расстояние вперед.

Теперь шарниры и заглушки также выступают на соответствующее расстояние вперед.

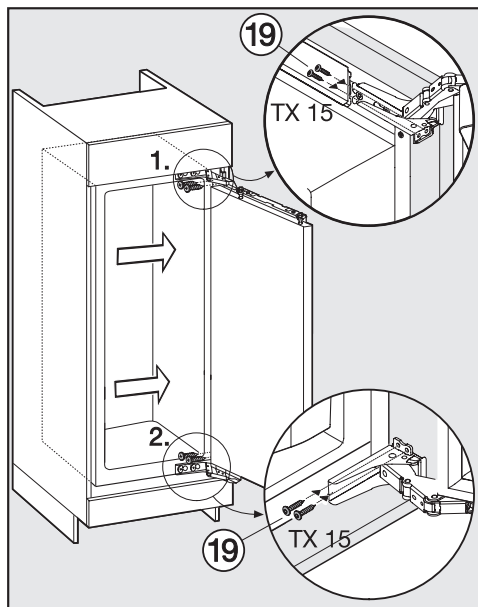
Совет: Удалите детали ограничителя хода двери! При этом также обеспечивается выравнивание прибора в одной плоскости с прилегающими мебельными дверцами.

Только у приборов для ниши высотой более 140 см

- ①⑥ Выровняйте прибор в вертикальном положении с обеих сторон, поворачивая ножки с помощью прилагаемого гаечного ключа.

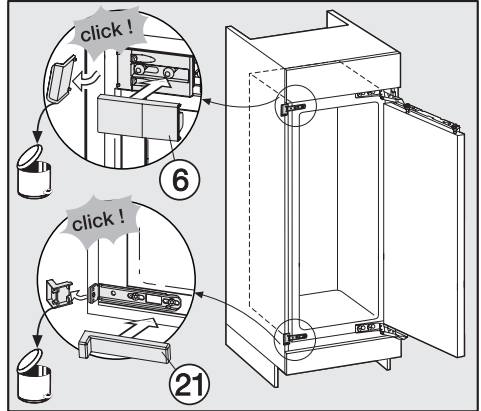
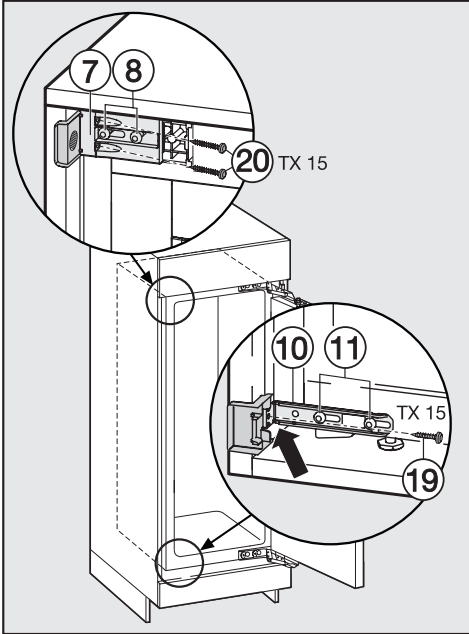
Если не будет выдержано расстояние по периметру, равное 42 мм (от корпуса прибора до передней стороны боковой стенки шкафа), то дверца прибора может закрываться неправильно. Это может привести к обледенению, образованию конденсата и другим функциональным неполадкам, вследствие которых может увеличиться энергопотребление прибора!

Закрепление прибора в нише



- Прижмите прибор стороной с шарнирами к стенке шкафа.
- Чтобы прикрепить прибор к шкафу, завинтите длинные шурупы ①⑨ сверху и снизу через шарнирную планку.

Встраивание прибора



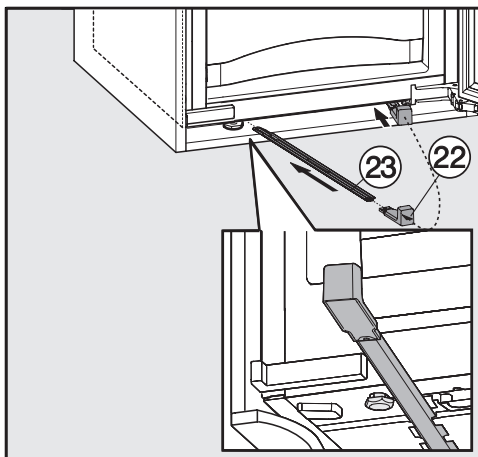
- Придвиньте неплотно сидящие крепежные уголки к стенке шкафа.
- Плотно приверните крепежный уголок ⑩ с помощью шурупов ⑲ к стенке шкафа. При необходимости предварительно просверлите в стенке шкафа отверстия.
- Плотно приверните крепежный уголок ⑦ с помощью шурупов ⑳ к стенке шкафа. При необходимости предварительно просверлите в стенке шкафа отверстия.
Внимание! Прижмите пальцем отступающий уголок к стенке шкафа при его затягивании. Прибор не должен сдвигаться назад.
- Снова затяните шурупы ⑧ и ⑪ до отказа.

- Отломите выступающие концы крепежного уголка. Они больше не понадобятся
- Наденьте соответствующие заглушки ⑥ и ⑳ на крепежные уголки.

Встраивание прибора

Только у приборов для ниши высотой более 140 см

Для дополнительной фиксации прибора в нише шкафа задвиньте между прибором и днищем шкафа прилагаемые бруски:



- Сначала на одном из брусков (23) закрепите ручку (22).
 - Задвигайте брусок в канал, пока это возможно.
Затем снимите ручку, закрепите ее на другом прилагаемом бруске и задвиньте его таким же образом.
- Важно! Сохраните ручку, на случай, если позднее Вы захотите заново встраивать прибор.
- Закройте дверцу прибора.

Монтаж мебельной дверцы

Мебельная дверца должна быть толщиной минимум 16 мм и максимум 19 мм.

Необходимо выдержать следующие размеры зазоров:

- Зазор между мебельной дверцей и находящейся над ней дверцей шкафа должен составлять минимум 3 мм.
- Вертикальный зазор между мебельными дверцами должен составлять примерно 3 мм. Точное значение зависит от радиуса канта мебельной дверцы.

Верхний кант мебельной дверцы должен быть на одной высоте с мебельными дверцами прилегающих шкафов, если встраивание осуществляется в ряд кухонной мебели.

Мебельная дверца должна монтироваться ровно и не испытывать нагрузку.

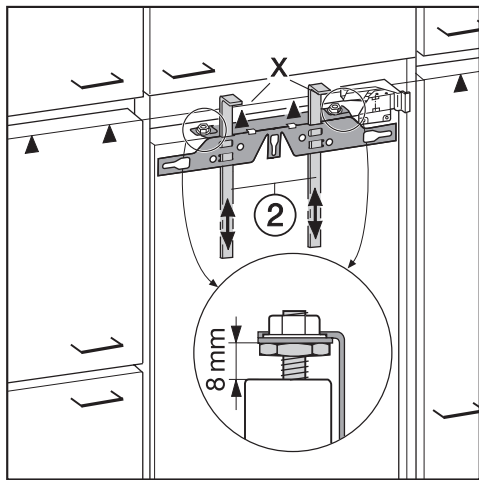
Монтаж мебельных дверец, вес которых превышает допустимый, может привести к повреждениям дверных шарниров, которые в свою очередь могут привести к нарушению работы прибора.

Убедитесь перед монтажом мебельных дверец, что их вес не превышает вес, допустимый для монтируемых мебельных дверец:

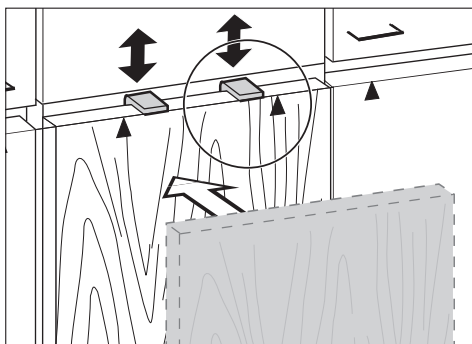
Прибор	максимальный вес мебельной дверцы в кг
К 34472 iD	19
К 34473 iD	19
К 35472 iD	21
К 35473 iD	21
К 37472 iD	26

Для монтажа больших или составных мебельных дверец в сервисной службе или специализированном магазине приобретается монтажный набор или еще пара крепежных уголков.

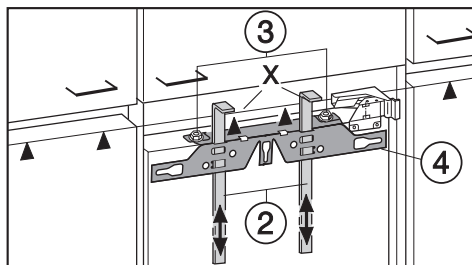
Встраивание прибора



- На заводе расстояние между дверцей прибора и крепежной планкой установлено на 8 мм. Проверьте это расстояние и в случае необходимости установите заново.
- Отрегулируйте упоры ② до высоты мебельной дверцы: нижний край X упоров должен быть на одинаковой высоте с верхним краем монтируемой мебельной дверцы, см. обозначение ▲.

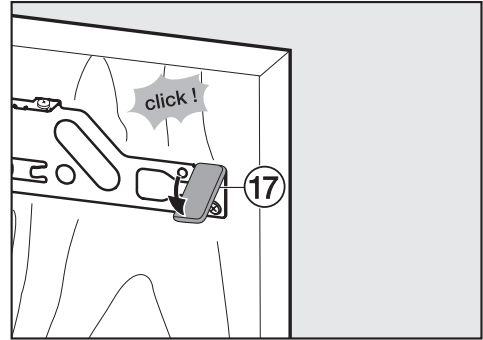
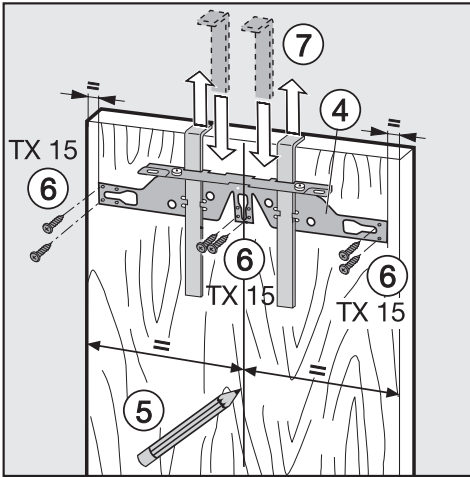


Совет: Сдвиньте с помощью мебельного фронта упоры ② на высоту мебельных дверец прилегающих шкафов.



- Отверните гайки ③ и снимите крепежную планку ④ вместе с упорами ②.

- Положите мебельную дверцу наружным фронтом вниз на твердую поверхность.

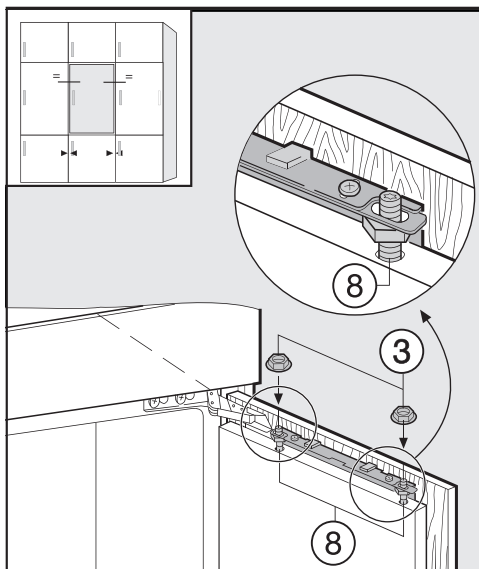


- Нарисуйте карандашом тонкую центральную линию с внутренней стороны дверцы шкафа ⑤.
- Приложите крепежную планку ④ с упорами на **внутреннюю сторону** дверцы шкафа. Выровняйте планку по центру.
- Приверните крепежную планку минимум 6 короткими шурупами ⑥. (Для кассетных дверец использовать только 4 шурупа с краю). При необходимости предварительно просверлите в дверце шкафа отверстия.
- Вытяните упоры вверх ⑦. Поверните упоры и вставьте их (для сохранности) полностью в средние прорезы крепежной планки.

- Надвиньте боковую заглушку ⑰ на крепежную планку со стороны шарниров.
- Переверните мебельную дверцу и установите ручку (если требуется).

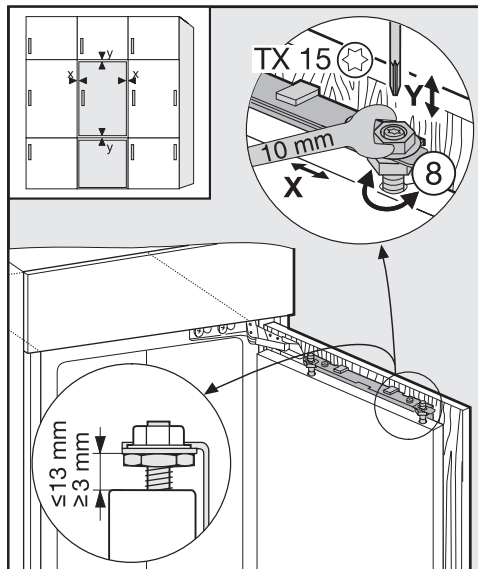
Встраивание прибора

- Откройте дверцу прибора.



- Навесьте мебельную дверцу на регулировочные стержни (8).
- Нетуго наверните гайки (3) на регулировочные стержни.
- Закройте дверцу и проверьте расстояние от нее до дверец соседних шкафов. Расстояние должно быть одинаковым.

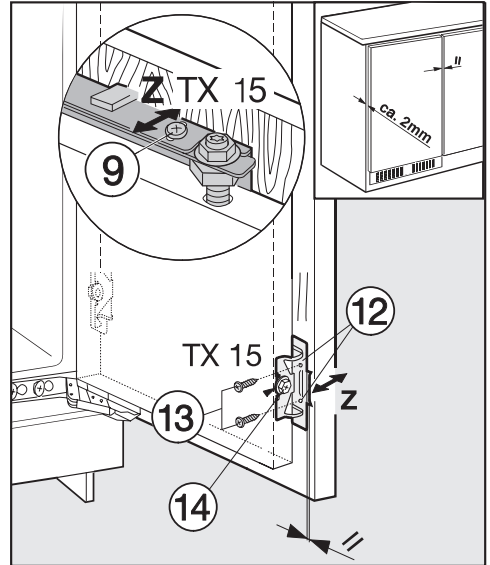
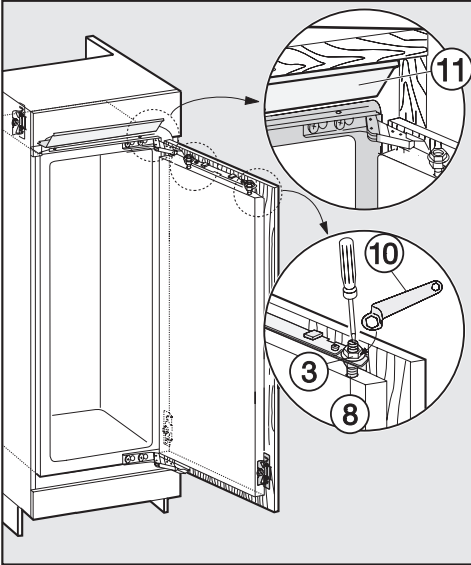
Выравнивание положения дверцы



- **Регулировка по бокам (X)**
- Сдвиньте мебельную дверцу.
- **Регулировка по высоте (Y)**
- Вращение регулировочных стержней (8) с помощью отвертки.

Расстояние между дверцей прибора и крепежной планкой установлено на 8 мм. Регулируйте это расстояние только в предписанных пределах.

Встраивание прибора



- Туго затяните гайки ③ на дверцах прибора с помощью гаечного ключа ⑩, удерживая при этом отверткой регулировочные стержни ⑧.
- Декоративная планка ⑪ не должна выступать, она должна полностью находиться в нише.

- Предварительно просверлите в мебельной дверце монтажные отверстия ⑫ и вкрутите шурупы ⑬. Обратите внимание на правильное расположение металлических кантов (символ *H*).
- Закройте обе дверцы.

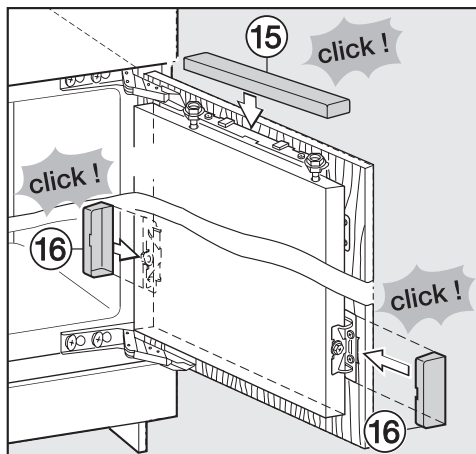
Выравнивание положения дверцы

– Регулировка по глубине (Z)

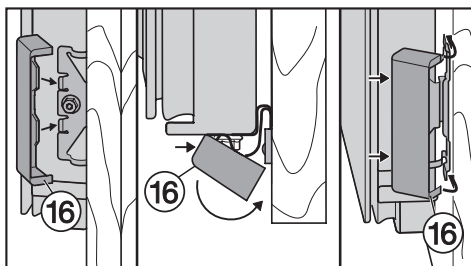
- Ослабьте шурупы ⑨ сверху на дверце и шуруп ⑭ внизу на крепежном уголке. Сдвиньте мебельную дверцу так, чтобы образовался зазор размером 2 мм между дверцей и корпусом мебельного шкафа.

Встраивание прибора

- Затяните все винты еще раз до отказа.



- Установите верхнюю облицовочную крышку 15 и защелкните ее.



- Надвиньте боковые детали облицовки 16 до отчетливого щелчка.

Так Вы убедитесь, что прибор был встроен правильно:

- Дверцы должны правильно закрываться.
 - Дверцы не должны прилегать к корпусу шкафа.
 - Уплотнение в верхнем углу со стороны ручки должно прилегать плотно.
- Для проверки поставьте в прибор включенную настольную лампу и закройте дверцы прибора. Выключите в помещении свет и проверьте, пробивается ли свет с боков прибора. Если это происходит, проверьте правильное выполнение отдельных этапов монтажа.

Гарантия качества товара

Уважаемый покупатель!

Гарантийный срок на бытовую технику, ввезенную на территорию страны приобретения через официальных импортеров составляет 24 месяца, при условии использования изделия исключительно для личных, семейных, домашних и иных нужд, не связанных с осуществлением предпринимательской деятельности.

На аксессуары и запасные части, приобретаемые отдельно, не в составе основного товара, гарантийный срок не устанавливается.

Гарантийный срок исчисляется с даты передачи товара покупателю. Пожалуйста, во избежание недоразумений, сохраняйте документы, подтверждающие передачу товара (товарные накладные, товарные чеки и иные документы, подтверждающие передачу товара в соответствии с требованиями действующего законодательства) и предъявляйте их сервисным специалистам при обращении за гарантийным обслуживанием.

В течение гарантийного срока Вы можете реализовать свои права на безвозмездное устранение недостатков изделия и удовлетворение иных установленных законодательством требований потребителя в отношении качества изделия, при условии использования изделия по назначению и соблюдения требований по установке, подключению и эксплуатации изделия, изложенных в настоящей инструкции.

В случае выполнения подключения третьими лицами сохраняйте документы, свидетельствующие об оплате и выполнении услуг по установке и подключению.

Внимание! Каждое изделие имеет уникальный заводской номер. Заводской номер позволяет установить дату производства изделия и его комплектацию. Называйте заводской номер изделия при обращении в сервисную службу Miele, это позволит Вам получить более быстрый и качественный сервис.

В случае устранения сервисной службой Miele неполадок оборудования в период действия гарантийного срока посредством замены детали указанного оборудования, клиент обязан вернуть представителю сервисной службы демонтированную деталь по окончании ре-

монта (в момент устранения неполадки оборудования).

Сервисная служба Miele оставляет за собой право отказать в гарантийном обслуживании в случаях:

В случае устранения сервисной службой Miele неполадок оборудования в период действия гарантийного срока посредством замены детали указанного оборудования, клиент обязан вернуть представителю сервисной службы демонтированную деталь по окончании ремонта (в момент устранения неполадки оборудования).

Гарантийное обслуживание не производится в случаях:

- Обнаружения механических повреждений товара;
- Неправильного хранения и/или небрежной транспортировки;
- Обнаружения повреждений, вызванных недопустимыми климатическими условиями при транспортировке, хранении и эксплуатации;
- Обнаружения следов воздействия химических веществ и влаги;
- Несоблюдения правил установки и подключения;
- Несоблюдения требований инструкции по эксплуатации;
- Обнаружения повреждений товара в результате сильного загрязнения;
- Обнаружения повреждений в результате неправильного применения моющих средств и расходных материалов или использования не рекомендованных производителем средств по уходу;
- Обнаружения признаков разборки, ремонта и иных вмешательств лицами, не имеющими полномочий на оказание данных услуг;
- Включения в электрическую сеть с параметрами, не соответствующими ГОСТу, ДСТУ;
- Повреждений товара, вызванных животными или насекомыми;
- Противоправных действий третьих лиц;

- Действий непреодолимой силы (пожара, залива, стихийных бедствий и т.п.);
- Нарушения функционирования товара вследствие попадания во внутренние рабочие объемы посторонних предметов, животных, насекомых и жидкостей.

Гарантийное обслуживание не распространяется на:

- работы по регулировке, настройке, чистке и прочему уходу за изделием, оговоренные в настоящей Инструкции по эксплуатации;
- работы по замене расходных материалов (элементов питания, фильтров, лампочек освещения, мешков-пылесборников, и т.д.), оговоренные в настоящей Инструкции по эксплуатации.

Недостатками товара не являются:

- запах нового пластика или резины, издаваемый товаром в течение первых дней эксплуатации;
- изменение оттенка цвета, глянца частей оборудования в процессе эксплуатации;
- шумы (не выходящие за пределы санитарных норм), связанные с принципами работы отдельных комплектующих изделий, входящих в состав товара:
 - вентиляторов
 - масляных/воздушных доводчиков дверей
 - водяных клапанов
 - электрических реле
 - электродвигателей
 - ремней
 - компрессоров
- шумы, вызванные естественным износом (старением) материалов:
 - потрескивания при нагреве/охлаждении
 - скрипы
 - незначительные стуки подвижных механизмов
- необходимость замены расходных материалов и быстроизнашивающихся частей, пришедших в негодность в результате их естественного износа.

Сервисные центры Miele

Сервисная сеть Miele включает в себя собственные сервисные центры в Москве, Санкт-Петербурге, Киеве и Алматы, региональных сервисных специалистов Miele и

партнерские сервисные центры в регионах. Со списком городов, в которых представлен сервис Miele, Вы можете ознакомиться на интернет-сайте компании:

для России: www.miele.ru

для Украины: www.miele.ua

для Казахстана: www.miele.kz

В случае необходимости сервисной поддержки просим обращаться по телефону «Горячей линии», указанным на странице

Контактная информация о Miele.

Контактная информация о Miele

По всем вопросам, связанным с приобретением техники, приобретением дополнительных принадлежностей и расходных материалов, а также в случае необходимости сервисной поддержки просим обращаться по телефону "Горячей линии".

Российская Федерация

Горячая линия для РФ 8-800-200-29-00 (звонок бесплатный на всей территории РФ)

E-mail: service@miele.ru

Internet: www.miele.ru

Адрес ООО Миле СНГ

125284 Москва,

Ленинградский проспект, 31А, стр.1

Адрес филиала ООО Миле СНГ в г.

Санкт-Петербурге

197046 Санкт-Петербург

Петроградская наб., 18 а

Украина

ООО "Миле"

ул. Жилианская 48, 50А, Киев, 01033 БЦ

"Прайм"

Тел. 0 800 500290 (звонок со стационарного телефона на территории Украины бесплатный)

(044) 496 03 00

Факс (044) 494 22 85

E-mail: info@miele.ua

Internet: www.miele.ua

Республика Казахстан

ТОО "Миле"

050059, г. Алматы Проспект Аль-Фараби, 13

Тел. (727) 311 11 41

Факс (727) 311 10 42

Горячая линия 8-800-080-53-33

E-mail: info@miele.kz

Internet: www.miele.kz

Другие страны СНГ

По всем вопросам приобретения дополнительных принадлежностей и расходных материалов, а также в случае необходимости сервисной поддержки, просим обращаться к продавцу, у которого Вы приобрели это изделие. Внимание!

Условия гарантии в данных странах (в силу местного законодательства) могут быть иными. Уточнить условия гарантии можно у продавца.

Контактные данные продавцов в странах СНГ можно получить в контактном центре

ООО Миле СНГ

Тел. +7 (495) 745 89 90

Факс + 7 (495) 745 89 84

E-mail: info@miele.ru

Miele

Производитель:

Миле & Ци. КГ, Карл-Миле-Штрассе, 29, 33332 Гютерсло, Германия
Miele & Cie. KG, Carl-Miele-Straße 29, 33332 Gütersloh, Deutschland

Изготовлено на заводе:

Либхерр Хаусгерете ГмбХ, Меммингер Штрассе, 77-79, 88416 Оксенхаузен, Германия
Liebherr Hausgeräte GmbH, Memminger Str. 77-79, 88416 Ochsenhausen, Deutschland

Импортеры:

ООО Миле СНГ
Российская Федерация и страны СНГ
125284 Москва,
Ленинградский пр-т, д. 31а, стр. 1
Телефон: (495) 745 8990
8 800 200 2900
Телефакс: (495) 745 8984

Internet: www.miele.ru
E-mail: info@miele.ru

ТОО Миле
Казахстан
050059, г. Алматы
Проспект Аль-Фараби, 13
Тел. (727) 311 11 41
8-800-080-53-33
Факс (727) 311 10 42



ООО "Миле"
ул. Жилианская 48, 50А
01033 Киев, Украина
Телефон: + 38 (044) 496 0300
Телефакс: + 38 (044) 494 2285

Internet: www.miele.ua
E-mail: info@miele.ua



Право на изменения сохраняется / 0614

M.-Nr. 09 750 230 / 01

К 34472 iD, К 34473 iD, К 35472 iD, К 35473 iD, К 37472 iD

