

Инструкция по эксплуатации и монтажу Кухонная вытяжка



Обязательно прочтите инструкцию по эксплуатации и монтажу перед подключением и подготовкой прибора к работе. Вы обезопасите себя и предотвратите повреждения прибора.

Содержание

Указания по безопасности и предупреждения	4
Ваш вклад в охрану окружающей среды	13
Описание вытяжки	14
Описание функций	16
Управление прибором	17
Включение вытяжки	17
Выбор уровня мощности	17
Остаточный ход	17
Выключение вытяжки	17
Включение/выключение местного освещения	17
Система Powermanagement	18
Выключение/включение системы Powermanagement	18
Защитное отключение	18
Рекомендации по экономии электроэнергии	19
Чистка и уход	20
Корпус	20
Жироулавливающий фильтр	21
Замена жироулавливающего фильтра	22
Угольные фильтры	23
Утилизация угольных фильтров	24
Регенерируемые угольные фильтры	24
Сервисная служба	25
Контактная информация для обращений в случае неисправностей	25
Расположение типовой таблички	25
Гарантия	25
Документы соответствия	25
Монтаж	26
Перед установкой	26
Рекомендации по проведению монтажа	26
Принадлежности для монтажа	26
Принадлежности для монтажа в режиме рециркуляции	27
Размеры прибора	28
Расстояние между панелью конфорок и вытяжкой (S)	31
Установка ограничителя глубины (опция)	32

Содержание

Воздуховод	34
Обратный клапан.....	35
Конденсат.....	35
Шумоподавитель	36
Электроподключение	37
Технические характеристики.....	38
Дополнительно приобретаемые принадлежности для режима рециркуляции	38
Гарантия качества товара	39
Контактная информация о Miele.....	41

Указания по безопасности и предупреждения

Данная вытяжка отвечает нормам технической безопасности. Тем не менее, её ненадлежащее использование может привести к травмам и материальному ущербу.

Внимательно прочитайте инструкцию по эксплуатации и монтажу, прежде чем вводить вытяжку в эксплуатацию. В ней содержатся важные указания по монтажу, технике безопасности, эксплуатации и техобслуживанию. Вы обезопасите себя и предотвратите повреждения вытяжки.

В соответствии с нормой IEC 60335-1 компания Miele настоятельно рекомендует ознакомиться с главой об установке прибора и следовать указаниям и предупреждениям по безопасности.

Компания Miele не несёт ответственности за повреждения, вызванные несоблюдением данных указаний и рекомендаций.

Бережно храните инструкцию по эксплуатации и монтажу и по возможности передайте её следующему владельцу прибора.

Надлежащее использование

- ▶ Эта вытяжка предназначена для использования в домашнем хозяйстве и подобных бытовых условиях исключительно для личных, семейных, домашних и иных нужд, не связанных с осуществлением предпринимательской деятельности.
- ▶ Вытяжка не предназначена для эксплуатации вне помещений. Эксплуатация прибора допускается только в условиях, которые соответствуют требованиям, предъявляемым к жилым помещениям. Все прочие способы применения недопустимы.
- ▶ Используйте вытяжку исключительно в бытовой среде для очистки воздуха от кухонных испарений, которые образуются при приготовлении пищи. Любые другие виды применения не допускаются.

Указания по безопасности и предупреждения

- ▶ Кухонная вытяжка в режиме рециркуляции не может использоваться для удаления испарений над газовыми конфорками. Подробнее узнавайте у обслуживающей организации.
- ▶ Лица, которые в силу своих физических способностей или из-за отсутствия опыта и соответствующих знаний не способны уверенно управлять вытяжкой, должны находиться при ее использовании под присмотром. Такие лица могут управлять вытяжкой без надзора лишь в том случае, если они получили все необходимые для этого разъяснения. Они также должны понимать и осознавать возможную опасность, связанную с неправильной эксплуатацией прибора.

Если у Вас есть дети

- ▶ Дети младше 8 лет не должны пользоваться вытяжкой или должны делать это под постоянным надзором.
- ▶ Дети старше 8 лет могут пользоваться вытяжкой без надзора взрослых, если они настолько освоили управление ей, что могут это делать с уверенностью. Дети должны осознавать возможную опасность, связанную с неправильной эксплуатацией прибора.
- ▶ Не разрешайте детям проводить чистку вытяжки и уход за ней без присмотра взрослых.
- ▶ Не оставляйте без надзора детей, если они находятся вблизи вытяжки. Никогда не позволяйте детям играть с прибором.
- ▶ Местное освещение вытяжки очень интенсивно. Если у Вас маленькие дети, следите, чтобы они не смотрели прямо на лампы вытяжки.
- ▶ Опасность удушья! При игре с упаковкой (например, пленкой) дети могут завернуться в нее или натянуть на голову, что приведет к удушью. Храните упаковочный материал в недоступном для детей месте.

Указания по безопасности и предупреждения

Техническая безопасность

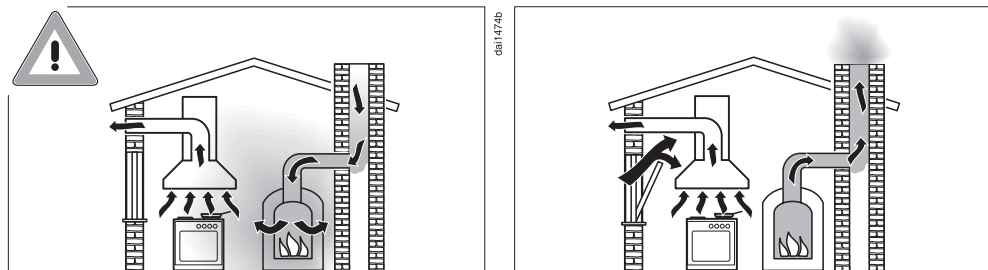
- ▶ Вследствие неправильно выполненных работ по монтажу, техобслуживанию или ремонту может возникнуть серьезная опасность для пользователя. Такие работы могут проводить только специалисты, авторизованные Miele.
- ▶ Повреждения вытяжки могут нести в себе угрозу Вашей безопасности. Проверяйте отсутствие видимых повреждений. Никогда не пользуйтесь поврежденной вытяжкой.
- ▶ Электробезопасность вытяжки гарантирована только в том случае, если она подключена к системе защитного заземления, выполненной в соответствии с предписаниями. Очень важно проверить соблюдение этого основополагающего условия обеспечения электробезопасности. В случае сомнения поручите специалисту-электрику проверить домашнюю электропроводку.
- ▶ Возможна периодическая или не продолжительная эксплуатация на автономном или не синхронизированном с сетью электроснабжающем оборудовании (например, изолированные сети, резервные системы). Условием для эксплуатации является то, что электроснабжающее оборудование удовлетворяет требованиям EN 50160 или аналогичного стандарта. Защитные меры, предусмотренные в домашней установке и данном продукте Miele, также должны быть обеспечены с точки зрения их функций и режима работы при автономной работе или несинхронной работе, или они должны быть заменены эквивалентными мерами при установке.
- ▶ Параметры подключения (частота и напряжение) на типовой табличке вытяжки должны обязательно соответствовать параметрам электросети во избежание повреждений вытяжки. Перед тем как подключать прибор, сравните параметры подключения. В случае сомнений проконсультируйтесь со специалистом по электромонтажу.
- ▶ Многоместные розетки или удлинители не обеспечивают необходимую безопасность (опасность возгорания). Не подключайте вытяжку к электросети с помощью таких устройств.

Указания по безопасности и предупреждения

- ▶ У кухонных вытяжек модельного ряда ... EXT/EXTA необходимо выполнить соединение с выносным вентилятором с помощью относящегося к нему соединительного кабеля и разъёмов. Эти приборы должны комбинироваться только с выносными вентиляторами Miele.
- ▶ Используйте вытяжку только в смонтированном виде, чтобы была гарантирована ее безопасная и надежная работа.
- ▶ Эта вытяжка не может быть подключена на нестационарных объектах (напр., судах).
- ▶ Прикосновение к разъёмам, находящимся под напряжением, а также внесение изменений в электрическое и механическое устройство прибора, опасно для Вас и может привести к нарушениям работы вытяжки.
Открывайте корпус вытяжки только в том случае, если это описано в разделе, касающемся монтажа и чистки. Никогда не открывайте другие детали корпуса.
- ▶ Право на гарантийное обслуживание теряется, если ремонт вытяжки выполняет специалист сервисной службы, не авторизованной компанией Miele.
- ▶ Поврежденный сетевой кабель могут заменять только квалифицированные специалисты.
- ▶ Лампы подсветки установлены стационарно. Замена может осуществляться только авторизованным специалистом или сервисной службой Miele.
- ▶ При проведении монтажа, техобслуживания и ремонта вытяжка должна быть отключена от электросети. Она считается отключенной только в том случае, если:
 - выключен автоматический выключатель на распределительном щите, или
 - полностью вывернуты резьбовые предохранители на распределительном щите, или
 - отсоединена от сетевой розетки вилка (если имеется). При этом тяните не за кабель, а за вилку.

Указания по безопасности и предупреждения

Одновременная эксплуатация панели конфорок и устройства горения, зависящего от воздуха в помещении



⚠ Опасность отравления из-за вдыхания продуктов сгорания! При одновременной эксплуатации кухонной вытяжки и устройства горения, зависящего от комнатного воздуха, в одном и том же помещении или при соединении систем вентиляции требуется особая осторожность.

Устройства горения, зависящие от воздуха в помещении, для поддержания горения используют воздух помещения и отводят отработавшие газы через газоотводную систему (например, дымоход). Такими устройствами могут быть нагреватели, работающие на газу, масле, дереве или угле, проточные водонагреватели, бойлерные установки, панели конфорок или духовые шкафы.

Кухонная вытяжка забирает воздух из кухни и соседних помещений. Это относится к следующим режимам работы:

- режим отвода воздуха,
- режим отвода воздуха с выносным вентилятором,
- режим рециркуляции с расположенным снаружи циркуляционным отсеком.

Без достаточного притока воздуха возникает разрежение. К устройству горения не поступает достаточно воздуха. Горение не поддерживается и нарушается.

Ядовитые продукты горения в виде газов могут попасть из дымохода или вытяжного короба обратно в жилые помещения. Возникает угроза для жизни!

Указания по безопасности и предупреждения

Безопасная эксплуатация при одновременной работе вытяжки и зависимых от комнатного воздуха устройств горения может быть обеспечена, если разрежение не превышает 4 Па (0,04 мбар). В этом случае исключается забор воздуха, отводимого от источника нагрева.

Этого можно добиться, если с помощью постоянных отверстий, например, незакрывающихся форточек в дверях и окнах, обеспечить дополнительное поступление воздуха, необходимого для горения. При этом нужно проследить, чтобы сечение такого отверстия было достаточного размера. Использование только приточного/вытяжного канала в стене, как правило, не обеспечивает поступление воздуха в необходимом объёме.

При расчёте объёма воздуха необходимо всегда учитывать его совокупный объём в квартире. Рекомендуем обратиться за консультацией к специалисту по эксплуатации печного оборудования.

Если вытяжка используется в режиме рециркуляции и при этом воздух отводится обратно в помещение, то одновременная работа устройства горения, зависящего от комнатного воздуха, не должна вызывать опасений.

Указания по безопасности и предупреждения

Правильная эксплуатация

▶ Открытый огонь создаёт опасность возгорания.

Никогда не работайте с открытым огнём под вытяжкой. Так, например, запрещено фламбирование и приготовление на гриле с открытым огнём. Включённая вытяжка затягивает языки пламени в фильтр. Отложения частиц жира могут воспламениться.

▶ Сильное тепловое воздействие при варке на газовой панели конфорок может повредить вытяжку.

- Никогда не оставляйте гореть газовую конфорку без установленной на нее посуды. Даже если Вы просто снимаете посуду, выключайте газовую конфорку.
- Выбирайте кухонную посуду, которая соответствует размеру конфорки.
- Регулируйте пламя так, чтобы оно ни в коем случае не вышло за пределы посуды.
- Избегайте чрезмерного нагрева посуды (например, при приготовлении в посуде Wok).

▶ Конденсат может привести к коррозии вытяжки.

Всегда включайте вытяжку, если используется панель конфорок, чтобы не мог образовываться конденсат.

▶ Перегретые масла и жиры могут самовоспламениться, что приведёт к возгоранию вытяжки.

Не оставляйте без присмотра кастрюли, сковороды и фритюрницы, если вы готовите с применением масел и жиров. Также приготовление с помощью электрогрилей должно производиться под постоянным контролем.

Указания по безопасности и предупреждения

▶ Отложения жира и грязи отрицательно влияют на работу вытяжки.

Никогда не пользуйтесь вытяжкой без жирособиравших фильтров, т.к. они обеспечивают очистку кухонных испарений.

▶ Примите во внимание, что при приготовлении пищи поднимающееся тепло может сильно нагреть вытяжку.

Не касайтесь корпуса и жирособиравших фильтров, пока вытяжка не остынет.

Надлежащий монтаж

▶ При использовании варочной панели учитывайте указания производителя о допустимости её использования в сочетании с кухонной вытяжкой.

▶ Запрещается монтаж вытяжки над устройствами, для горения которых используется твёрдое топливо.

▶ Если расстояние между панелью конфорок и вытяжкой слишком мало, то это может привести к повреждениям вытяжки.

Если производителем панели конфорок не указаны иные (большие по размеру) безопасные расстояния, то между панелью и нижним краем вытяжки должны соблюдаться расстояния, приведённые в главе «Монтаж».

Если под вытяжкой используются разные приборы для приготовления пищи, для которых указаны различные безопасные расстояния, то необходимо соблюдать большее из них.

▶ При установке кухонной вытяжки необходимо следовать указаниям в главе «Монтаж».

▶ Детали могут иметь острые кромки и привести к повреждениям.

Надевайте перчатки, чтобы обеспечить защиту от порезов во время монтажа.

Указания по безопасности и предупреждения

- ▶ Для прокладки воздуховода допускается применение воздухопроводов только из негорючих материалов. Эти специальные принадлежности имеются в продаже в торговых точках или сервисной службе Miele.
- ▶ Запрещается подсоединять воздуховод к используемым дымовым трубам, а также к шахтам вентиляции помещений с устройствами горения.
- ▶ При подсоединении воздуховода к неиспользуемой дымовой трубе необходимо соблюдать правила противопожарной безопасности.

Чистка и уход

- ▶ Возможна опасность пожара, если чистка прибора будет выполняться не в соответствии с указаниями этой инструкции.
- ▶ Пар из пароструйного очистителя может попасть на детали, находящиеся под напряжением, и вызвать короткое замыкание. Никогда не используйте для очистки вытяжки пароструйный очиститель.

Принадлежности и запчасти

- ▶ Используйте исключительно оригинальные принадлежности Miele. При установке или встраивании других деталей теряется право на гарантийное обслуживание.
- ▶ Только при использовании оригинальных запчастей компания Miele гарантирует, что будут выполнены требования к безопасности. Вышедшие из строя детали должны заменяться только на оригинальные запчасти.

Утилизация транспортной упаковки

Упаковка защищает прибор от повреждений при транспортировке. Материалы упаковки безопасны для окружающей среды и легко утилизируются, поэтому они подлежат переработке.

Возвращение упаковки для ее вторичной переработки приводит к экономии сырья и уменьшению количества отходов. Просим Вас по возможности сдать упаковку в пункт приема вторсырья.

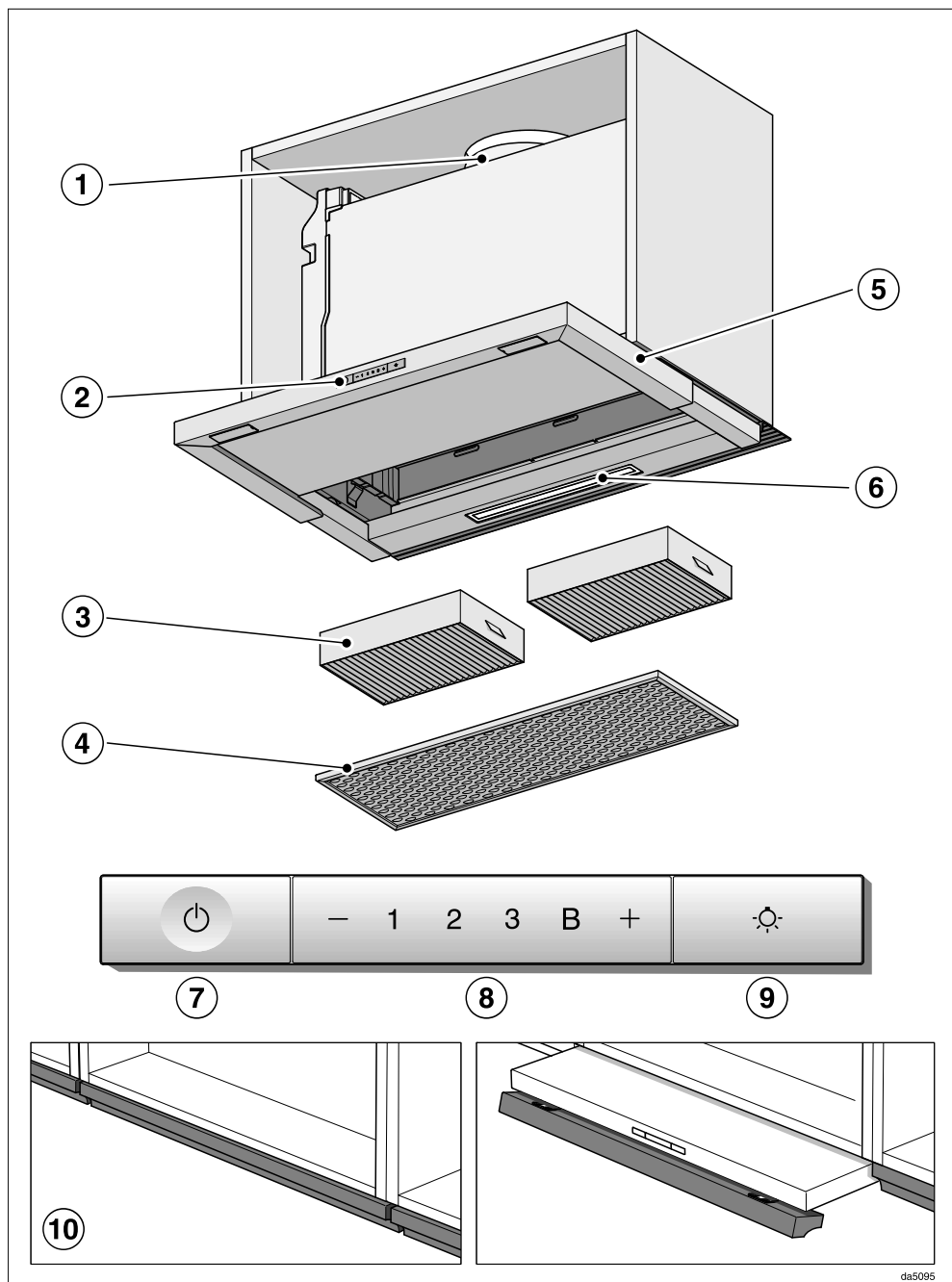
Утилизация прибора

Электрические и электронные приборы часто содержат ценные материалы. В их состав также входят определенные вещества, смешанные компоненты и детали, необходимые для функционирования и безопасности приборов. При попадании в бытовой мусор, а также при ненадлежащем обращении они могут причинить вред здоровью людей и окружающей среде. В связи с этим никогда не выбрасывайте отслуживший прибор вместе с бытовым мусором.



Рекомендуем Вам сдать отслуживший прибор в организацию по приему и утилизации электрических и электронных приборов в Вашем населенном пункте. Если в утилизируемом приборе сохранены какие-либо персональные данные, то за их удаление Вы несете личную ответственность. Необходимо проследить, чтобы до отправления прибора на утилизацию он хранился в недоступном для детей месте.

Описание вытяжки



da5095

- ① Выпускной патрубок
- ② Элементы управления
- ③ Угольный фильтр
Одноразовые или регенерируемые угольные фильтры
Дополнительно приобретаемые принадлежности для режима рециркуляции
- ④ Жироулавливающий фильтр
- ⑤ Выдвижной экран вытяжки
- ⑥ Освещение панели конфорок
- ⑦ Кнопка включения и выключения вентилятора
- ⑧ Кнопки установки мощности вентилятора
- ⑨ Кнопка включения и выключения освещения панели конфорок
- ⑩ Откидная фронтальная панель
На фронтальную сторону экрана вытяжки можно устанавливать фронтальную мебельную панель. Для этого требуется комплект DML 2000 (дополнительно приобретаемые принадлежности).

Описание функций

В зависимости от исполнения вытяжки у нее могут быть следующие функции:

Работа в режиме отвода воздуха



da100494a

Всасываемый воздух проходит через жировоулавливающие фильтры и выводится из здания наружу.

Работа в режиме рециркуляции

(только с монтажным комплектом и угольным фильтром, относящимся к дополнительному приобретаемому принадлежностям, см. главу «Технические характеристики»).



da100494b

Всасываемый воздух проходит через жировоулавливающие и угольный фильтры. Затем воздух выводится на кухню.

Работа с выносным вентилятором

(Вытяжки модельного ряда ... EXT/EXTA)

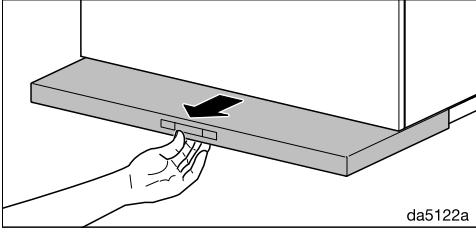


da100494c

У кухонных вытяжек, для эксплуатации которых используется выносной вентилятор, всасывающий вентилятор Miele устанавливается снаружи помещения в удобном для вас месте. Выносной вентилятор соединяется с вытяжкой монтажным проводом, а управление им осуществляется с помощью элементов управления вытяжки.

Включение вытяжки

Включайте вытяжку, как только начинаете приготовление пищи. Таким образом, испарения будут улавливаться с самого начала.



- Выдвиньте экран. Для оптимальной мощности и низкого уровня шума экран вытяжки следует выдвинуть полностью.

Вытяжка включается на уровне **2**.

Выбор уровня мощности

При образовании испарений и запахов от лёгкой до сильной степени вы можете выбрать уровни мощности **1 - 3**.

При приготовлении с временным, интенсивным выделением пара и образованием запаха, например, при обжаривании, выбирайте уровень мощности **B (Booster)**.

- Выберите нажатием кнопки «—» или «+» нужный уровень мощности.

Переключение уровня Booster

Если активизирована система управления электропитанием Powermanagement (предварительно активирована), то вытяжка автоматически переключается через 5 минут на уровень **3**.


Остаточный ход

- Оставляйте вытяжку в работающем состоянии в течение нескольких минут после приготовления пищи.

Воздух на кухне будет очищаться от оставшихся испарений и запахов.


Это позволит избежать отложения загрязнений на вытяжке и, следовательно, образования запахов.


Выключение вытяжки

- Выключите вентилятор, задвинув экран вытяжки. При следующем вытягивании экрана вытяжки вентилятор снова включится на уровне **2**, или
- выключите вытяжку кнопкой Вкл./Выкл. .

Включение/выключение местного освещения

Вы можете включать или выключать местное освещение независимо от вытяжки.

- Вытягиванием и задвиганием выдвижного экрана или нажатием кнопки освещения  Вы можете включать и выключать местное освещение.

При включенном освещении горит символ .

Управление прибором

Система Powermanagement



У вытяжки есть система Powermanagement (управление потребляемой мощностью). Она позволяет экономить электроэнергию. Система автоматически переключает вытяжку на более низкий уровень мощности и отключает освещение.

- Если выбран режим вытяжки Booster, то через 5 минут он автоматически переключится на уровень 3.
- Если выбраны уровни 3, 2 или 1, то через 2 часа вытяжка понизит мощность на один уровень, а затем через каждые 30 минут будет понижать ещё на один уровень до выключения.
- Освещение конфорок будет автоматически отключено спустя 12 часов.

Выключение/включение системы Powermanagement

Вы можете отключить систему Powermanagement.

Помните, что это может привести к повышенному энергопотреблению.

- Вентилятор и местное освещение при этом должны быть выключены.
- Нажимайте одновременно кнопки «—» и «+» прим. 10 секунд, пока не загорится индикатор 1.
- Затем нажмите поочередно
 - кнопку освещения ,
 - кнопку «—» и снова
 - кнопку освещения .

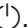
Если система управления питанием Powermanagement включена, то индикаторы 1 и В горят длительно. Если система выключена, то индикаторы 1 и В мигают.

- Для выключения системы Powermanagement нажмите кнопку «—».

Индикаторы 1 и В мигают.

- Для включения нажмите кнопку «+».

Индикаторы 1 и В горят длительно.



- Подтвердите процесс с помощью кнопки Вкл/Выкл .

Все индикаторы погаснут.

Если Ваше подтверждение не последует в течение 4-х минут, сохранится предыдущая установка.

Защитное отключение

Если система управления электропитанием Powermanagement выключена, то включённая вытяжка автоматически отключится через 12 часов (вытяжка и освещение панели конфорок).


- Для повторного включения нажмите кнопку Вкл/Выкл  или кнопку подсветки .

Рекомендации по экономии электроэнергии

Работа этой вытяжки характеризуется высокой эффективностью и экономией электроэнергии. Следующие советы помогут Вам пользоваться прибором с экономией энергоресурсов:

- При приготовлении обеспечьте хорошую вентиляцию кухни. Если в режиме отвода воздуха не будет достаточного поступления воздуха, то вытяжка будет работать неэффективно и повысится уровень шума.
- По возможности готовьте при слабом уровне мощности/нагрева. При этом образуется меньше испарений, и вытяжка будет включаться на низком уровне мощности. Таким образом, будет снижен расход электроэнергии.
- Проверяйте выбранный уровень мощности вытяжки. Чаще всего бывает достаточен низкий уровень мощности. Используйте уровень Booster только при необходимости.
- При сильном образовании испарений заранее включайте высокий уровень мощности. Это более эффективно, чем пытаться удалить распространившиеся на кухне испарения с помощью длительной эксплуатации вытяжки.
- Следите за тем, чтобы вытяжка всегда была выключена после приготовления пищи.
- Регулярно чистите или заменяйте фильтры. При сильном загрязнении фильтров снижается мощность вытяжки и уровень гигиены, повышается опасность возгорания.

Чистка и уход

 Перед каждым техобслуживанием и чисткой отключайте вытяжку от электросети (см. главу «Указания по безопасности и предупреждения»).


Корпус

Общая информация

Внешние поверхности и элементы управления могут быть повреждены неподходящими чистящими средствами.

Не используйте чистящие средства, содержащие соду, кислоту, хлорид или растворители.

Не используйте абразивные чистящие средства, например абразивные порошки и пасты, грубые губки, предназначенные, например, для чистки кастрюль, или использованные губки с остатками абразивных средств.

 Влага внутри вытяжки может стать причиной повреждений. Следите за тем, чтобы влага не проникала в кухонную вытяжку.

- Очищайте все внешние поверхности и элементы управления только с помощью слегка увлажнённой губчатой салфетки, моющего средства и тёплой воды.
- Затем мягкой тканью вытирайте насухо все поверхности.

Особые указания для поверхностей из нержавеющей стали

Указания не относятся к кнопкам управления.

При чистке применяются средства, указанные в разделе «Общая информация», помимо этого пригодны неабразивные чистящие средства для поверхностей из нержавеющей стали.

Для того, чтобы избежать быстрого нового загрязнения, рекомендуется использовать специальное средство для ухода за поверхностями из нержавеющей стали (можно приобрести в сервисной службе Miele или в интернет-магазине).

Особые указания для чистки элементов управления


При длительном воздействии загрязнений, элементы управления могут изменить цвет или внешний вид в целом.

Рекомендуем удалять загрязнения сразу.

Использование для чистки средств, предназначенных для поверхностей из нержавеющей стали, может повредить поверхность элементов управления.

Не используйте для чистки элементов управления средства для чистки поверхностей из нержавеющей стали.

Жироулавливающий фильтр

 **Опасность возгорания**
Фильтр с большими отложениями жира может загореться.
Регулярно очищайте жироулавливающий фильтр.

Металлический жироулавливающий фильтр многоразового использования, установленный в приборе, задерживает твёрдые частицы, содержащиеся в испарениях (жир, пыль и т. д.), таким образом предотвращает загрязнение кухонной вытяжки.


Жироулавливающий фильтр необходимо регулярно очищать.

Сильное загрязнение жироулавливающего фильтра уменьшает эффективность работы, что приводит к более интенсивному загрязнению вытяжки и кухни.

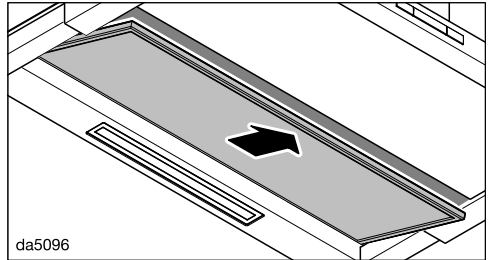
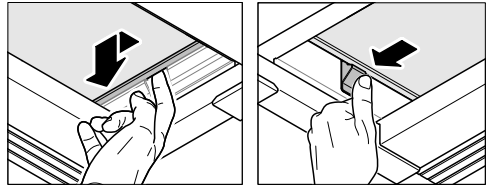
Периодичность чистки

Скопившийся жир затвердевает спустя некоторое время и затрудняет очистку. Поэтому рекомендуется очищать жироулавливающий фильтр каждые 3 -4 недели.

Извлечение жироулавливающего фильтра

 Фильтр может упасть вниз при манипуляциях с ним.
Это может привести к повреждениям самого фильтра и панели конфорок.
При обращении с фильтром крепко держите его в руке.

- Вытяните экран.



- Нажмите на жироулавливающий фильтр с правой стороны влево и разблокируйте его с левой стороны.
- Извлеките жироулавливающий фильтр движением вниз.

Ручная очистка жироулавливающего фильтра

- Чистите жироулавливающий фильтр с помощью щетки и теплой воды, в которую добавлено мягкое моющее средство для мытья посуды руками. Не используйте концентрированные моющие и абразивные средства.

Чистка и уход

Неподходящие чистящие средства

Неподходящие средства при их регулярном применении могут привести к повреждениям поверхностей фильтров.

Следующие моющие средства не разрешены к использованию:

- средства для растворения накипи
- абразивные порошки и пасты
- агрессивные универсальные чистящие средства и спреи для растворения жира
- спреи для чистки духовых шкафов

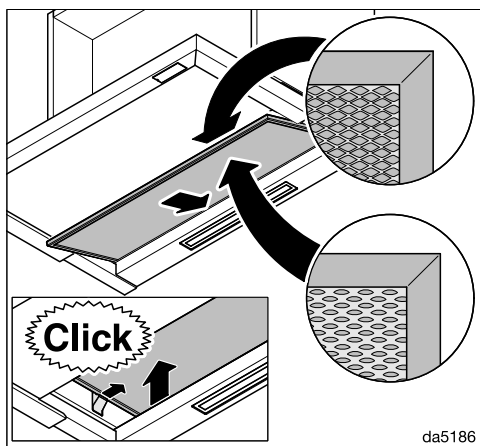
Очистка жиरोулавливающего фильтра в посудомоечной машине

- По возможности ставьте жиरोулавливающий фильтр в нижний короб вертикально или под углом. Следите за тем, чтобы распылительное коромысло свободно двигалось.
- Используйте бытовое средство для мытья посуды в посудомоечной машине.
- Выберите программу мойки с температурой минимум 50°C и максимум 65°C.

При мытье в посудомоечной машине от воздействия некоторых моющих средств на внутренних поверхностях жиरोулавливающего фильтра могут остаться пятна. Это не оказывает никакого влияния на функциональные качества фильтра.

После чистки

- После чистки положите фильтр сохнуть на поверхность, которая может впитывать влагу.
- После снятия жиरोулавливающего фильтра рекомендуется очистить от отложений жира также доступные части корпуса вытяжки. Это предотвратит опасность возгорания.



da5186

- Снова вставьте жиरोулавливающий фильтр.

Замена жиरोулавливающего фильтра

Вследствие регулярной эксплуатации и очистки поверхности фильтров могут изнашиваться.

При обнаружении повреждений замените жиरोулавливающий фильтр.

Жиरोулавливающий фильтр можно приобрести через сервисную службу Miele (см. информацию в конце данной инструкции по эксплуатации) или в торговых точках компании Miele.

Угольные фильтры

При работе в режиме рециркуляции кроме жирулавливающего фильтра также требуются два угольных фильтра. Они абсорбируют образующиеся во время приготовления запахи.

Угольные фильтры устанавливаются в экране вытяжки над жирулавливающим фильтром.

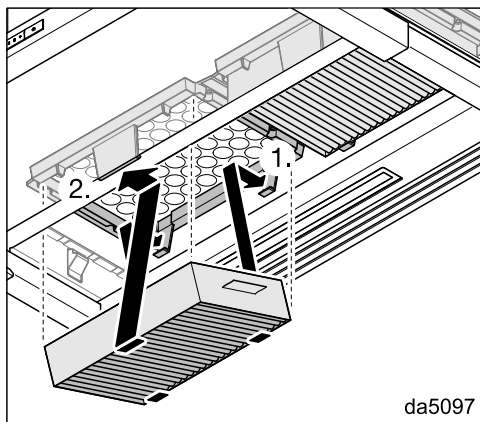
Вы сможете приобрести угольные фильтры в интернет-магазине компании Miele www.miele-shop.ru, сервисной службе (см. информацию в конце данной инструкции) или в торговых точках компании Miele.

Обозначение типа фильтра Вы найдете в главе «Технические характеристики».

Установка/замена угольных фильтров

Для эксплуатации угольных фильтров требуется установка соответствующих рам. При этом учитывайте монтажный план.

- Извлеките жирулавливающий фильтр из кухонной вытяжки.
- Снимите упаковку с угольных фильтров.



- Вдавите угольные фильтры в раму до щелчка.
- Снова вставьте жирулавливающий фильтр.
- Для извлечения угольных фильтров нажмите на язычок гнезда, слегка сдвигая его вперёд, и движением вниз извлеките угольные фильтры.

Чистка и уход

Периодичность замены

Всегда заменяйте угольные фильтры, если запахи перестанут абсорбироваться в достаточной степени, самое позднее – каждые 6 месяцев.

Утилизация угольных фильтров

- Использованные угольные фильтры можно утилизировать вместе с бытовым мусором.

Регенерируемые угольные фильтры

Для этой вытяжки можно приобрести регенерируемые угольные фильтры. Их можно использовать несколько раз после регенерации в духовом шкафу.

Указания по эксплуатации см. в соответствующей инструкции по эксплуатации.

Контактная информация для обращений в случае неисправностей

При возникновении неисправностей, которые вы не можете устранить самостоятельно, обращайтесь в сервисную службу Miele.

Вызвать специалиста сервисной службы Miele можно онлайн на сайте <https://www.miele.ru/domestic/service-enquiry-3117.htm>.

Контактные данные сервисной службы Miele указаны в конце данного документа.

Сообщите сервисной службе модель и фабричный номер прибора. Эти данные указаны на типовой табличке.

Расположение типовой таблички

Типовую табличку можно найти при извлечении жирулавливающего фильтра и, в режиме рециркуляции, угольных фильтров.

Гарантия

Гарантийный срок составляет 2 года.

Подробную информацию об условиях гарантии Вы найдете в разделе «Гарантия качества товара».

Документы соответствия

Сертификат соответствия
ЕАЭС RU C-DE.АЯ46.В.24175/22
с 18.02.2022 по 17.02.2027

Декларация о соответствии
ЕАЭС RU Д-DE.АЯ46.В.14558/20 с
02.03.2020 по 01.03.2025

Соответствует требованиям Технических регламентов Таможенного союза (в настоящее время Евразийского экономического союза)
ТР ТС 004/2011 "О безопасности низковольтного оборудования"
ТР ТС 020/2011 "Электромагнитная совместимость технических средств"
ТР ЕАЭС 037/2016 "Об ограничении применения опасных веществ в изделиях электротехники и радиоэлектроники".

Условия транспортировки

Прибор должен транспортироваться согласно манипуляционным знакам, указанным на упаковке. Не допускается подвергать прибор ударным нагрузкам при погрузочно-разгрузочных работах.

Условия хранения

Прибор должен храниться в сухом и чистом помещении, при температуре в помещении от +5 до +35°C, избегая воздействия прямых солнечных лучей.

Дата изготовления

Дата изготовления указана на типовой табличке в формате месяц/год.

Срок хранения не установлен

Срок службы прибора 10 лет


Нижеследующая информация актуальна только для Украины:

соответствует требованиям «Технического регламента ограничения использования некоторых небезопасных веществ в электрическом и электронном оборудовании (2002/95/EC)»

Постановление Кабинета Министров Украины от 03.12.2008 № 1057

Монтаж

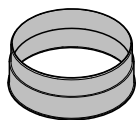
Перед установкой

 Перед установкой обратите внимание на всю информацию, приведённую в этой главе и в главе «Указания по безопасности и предупреждения».

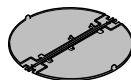
Рекомендации по проведению монтажа

- Для того, чтобы испарения удалялись как можно лучше, следует помнить, что вытяжку необходимо монтировать по центру над панелью конфорок, без смещения в сторону.
- Панель конфорок должна быть по возможности уже, чем вытяжка. По крайней мере, она должна иметь с ней одинаковую ширину.
- Место монтажа должно быть легко доступным. В случае сервисного обслуживания должен быть обеспечен доступ к вытяжке, а также возможность ее демонтажа. Учитывайте это, например, при размещении шкафов, полок, потолочных и декоративных элементов вблизи вытяжки.

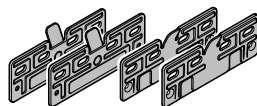
Принадлежности для монтажа



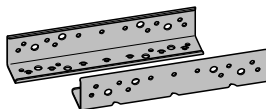
1 выпускной канал
для вытяжного канала \varnothing 150 мм



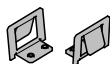
1 обратный клапан
для установки в выпускной канал блока мотора (не для режима рециркуляции).



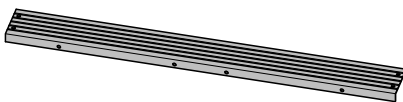
4 монтажных пластины
для монтажа в шкаф шириной 600 мм



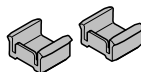
2 монтажных уголка
для монтажа в шкаф шириной 900 мм (только для приборов шириной 896 мм)



2 пружинных зажима
для монтажа в шкаф шириной 900 мм (только для приборов шириной 896 мм)



1 дистанционная планка
для закрывания зазора между задней стороной прибора и стеной



2 ограничителя глубины
для ограничения задвигания экрана вытяжки

11780500

11574700

08268021

08363320

11597850

08565780

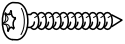
11940470



4 винта М4 x 8 мм



4 (8)* винта (-ов) 4 x 15 мм



4 винта 4 x 30 мм



8 (12)* винтов 4 x 15 мм



4 винта М4 x 12 мм *

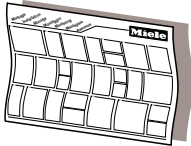


4 винта М4 x 8,5 мм *



2 винта 4,2 x 9,5 мм с колпачками

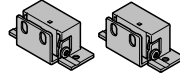
* Для приборов шириной 896 мм.



Монтажный план

Отдельные этапы монтажа описаны в монтажном плане.

08095672



11839870

Монтажный комплект DML 2000

для монтажа откидной мебельной фронтальной панели (не входит в комплект поставки, дополнительно приобретаемая принадлежность)

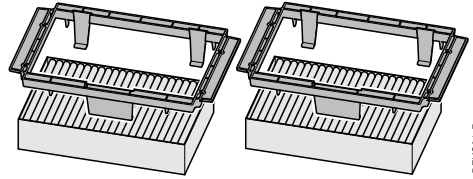
01056271

Принадлежности для монтажа в режиме рециркуляции

Для режима рециркуляции требуются следующие дополнительно приобретаемые принадлежности.

09879120

04832511



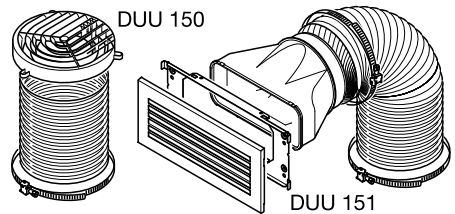
DFKS31-P

Монтажный комплект DKFS 31-х

включает 2 держателя и 2 угольных фильтра (DKFS 31-P с одноразовыми угольными фильтрами или DKFS 31-R с регенерируемыми угольными фильтрами)

06462181

18860mkap



DUU 150 151

dina3mie

Монтажный комплект DUU 15x

включает в себя поворотный патрубок, шланг и хомуты (DUU 150 для верхней части шкафа или DUU 151 для боковых сторон или фронтальной части шкафа).

Монтаж

Размеры прибора

Рис. 1. DAS 2620 в шкафу шириной 600 мм

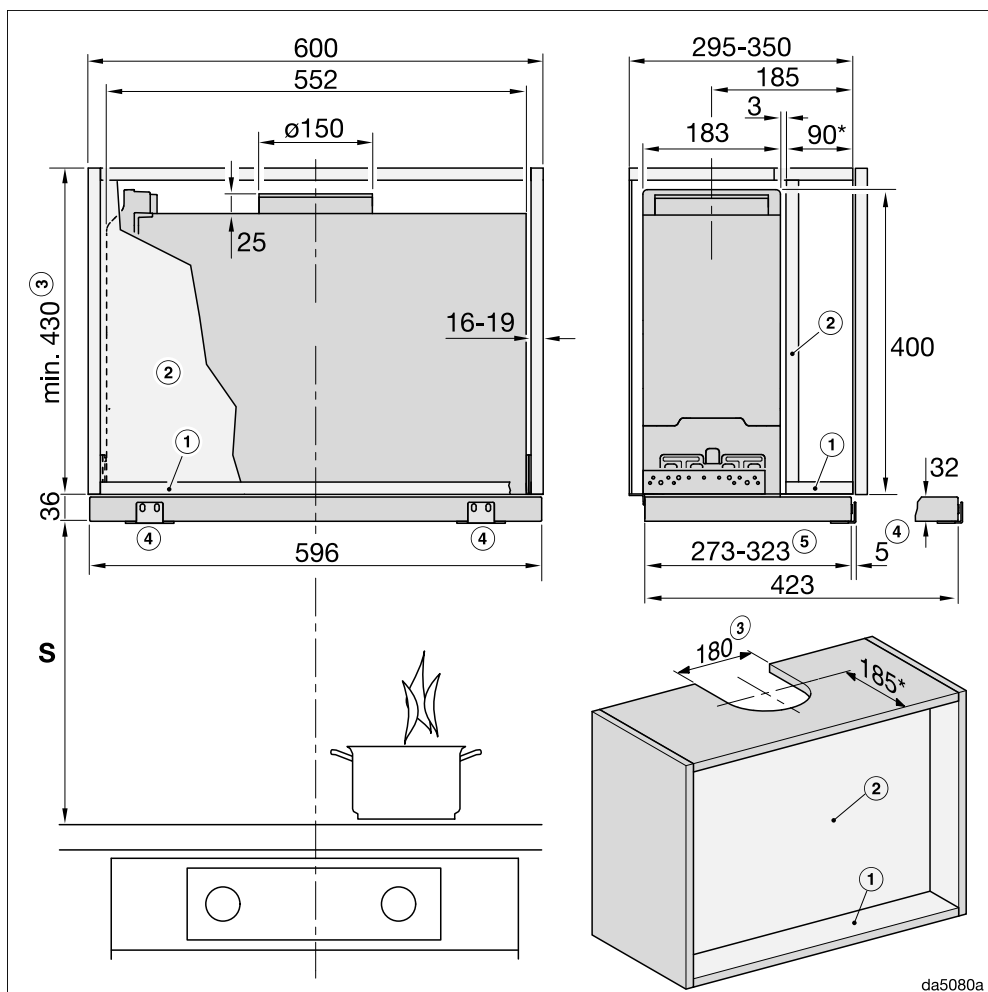


Рисунок приведён без соблюдения масштаба.

Рис. 2. DAS 2920 в шкафу шириной 900 мм

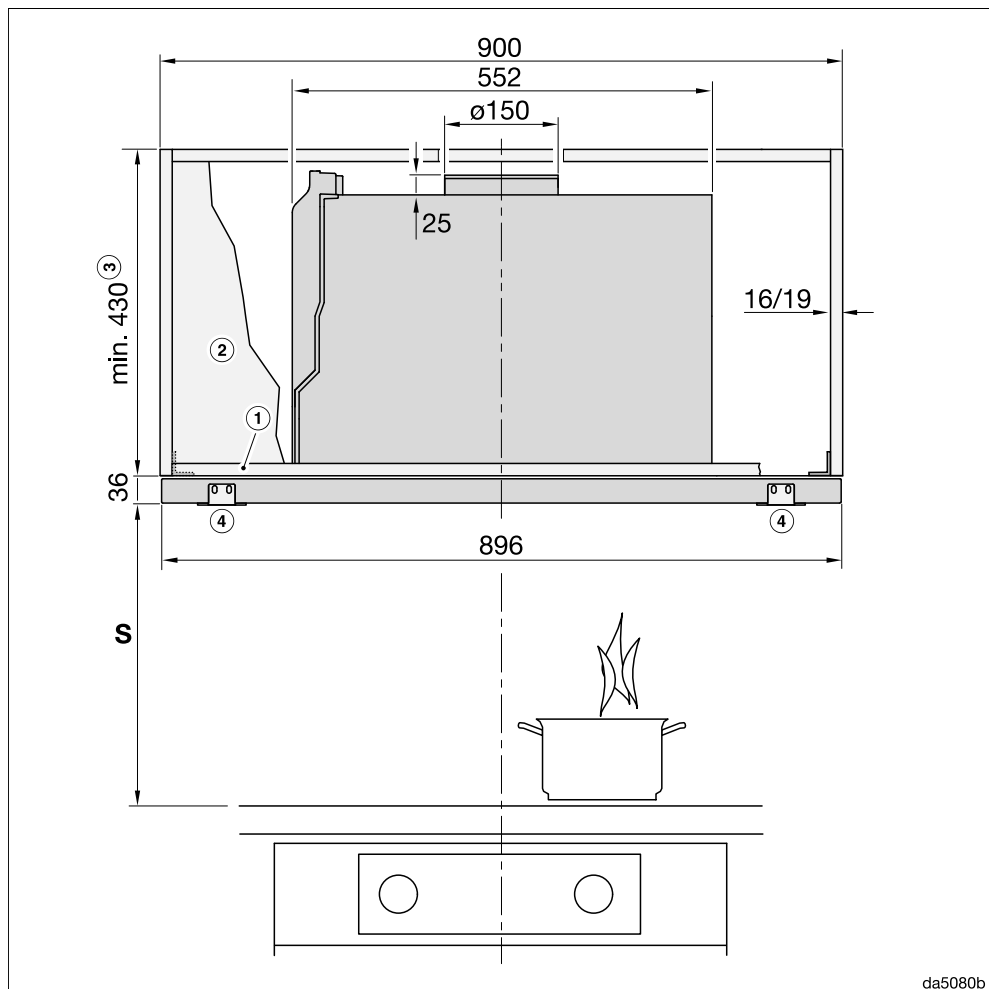


Рисунок приведён без соблюдения масштаба.

Вид сбоку см. на рис. 1.

Монтаж

Рис. 3. DAS 2920 в шкафу шириной 600 мм или в шкафу 900 мм с боковыми отделениями

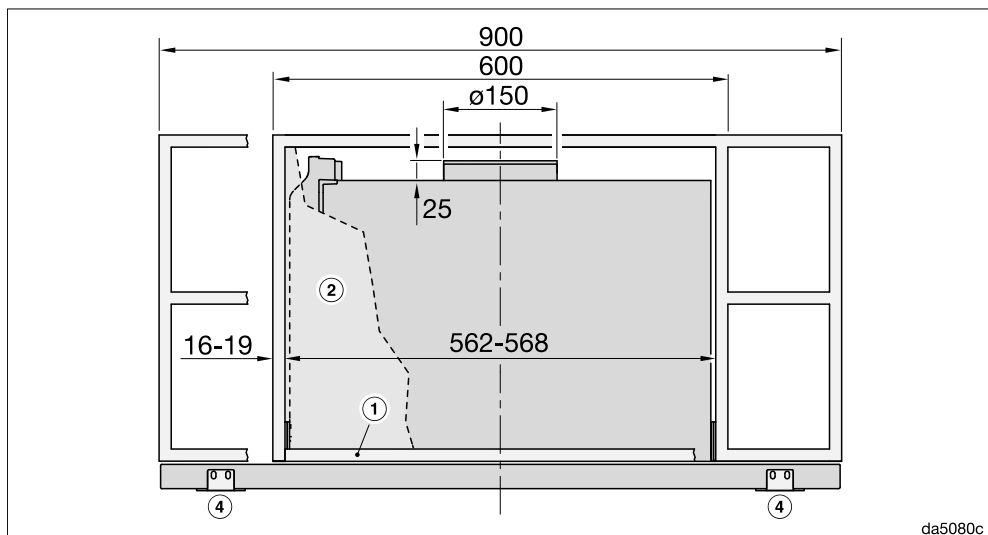


Рисунок приведён без соблюдения масштаба.

Вид сбоку см. на рис. 1.

Примечания к рис. 1–3:

- ① Для крепления кухонной вытяжки передняя часть шкафа должна иметь днище.
- ② Если предусмотрена промежуточная стенка, её необходимо извлечь.
- ③ Режим отвода воздуха или режим рециркуляции с комплектом для переоборудования DUU 150.
- ④ Крепёжный уголок DML 2000 (принадлежность) для установки фронтальной панели.
- ⑤ Регулируется ограничителем глубины.

* В данных условиях монтажа экран закрывает передний край корпуса. Если вы выдвигаете или задвигаете кухонную вытяжку на большее расстояние, соответствующим образом адаптируйте размеры (например, при использовании фронтальной панели).

При выборе размеров для высоты шкафа и вырезов учитывайте монтируемые принадлежности (например, шумопоглотитель, комплект для переоборудования режима рециркуляции).

Расстояние между панелью конфорок и вытяжкой (S)

При выборе расстояния между панелью конфорок и нижним краем вытяжки учитывайте указания производителя варочной поверхности.

Если в них не заданы безопасные расстояния большего размера, то соблюдайте следующие минимальные расстояния.

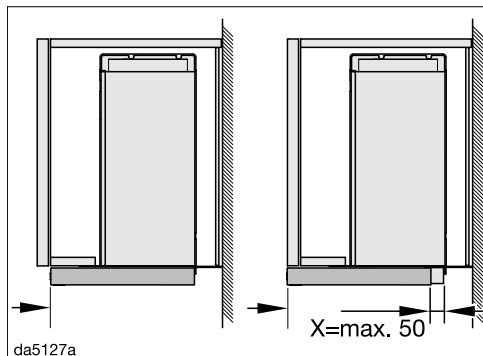
Учитывайте также информацию об этом в главе «Указания по безопасности и предупреждения».

Прибор	Минимальное расстояние S
Электрическая панель конфорок	450 мм
Электрогриль, фритюрница (электрическая)	650 мм
Газовая панель на несколько конфорок, общая мощность $\leq 12,6$ кВт, мощность отдельной горелки не более $> 4,5$ кВт.	650 мм
Газовая панель на несколько конфорок, общая мощность $> 12,6$ кВт и $\leq 21,6$ кВт, мощность отдельной горелки не более $> 4,8$ кВт.	760 мм
Газовая панель на несколько конфорок, общая мощность $> 21,6$ кВт, или одна из горелок $> 4,8$ кВт.	запрещается
Отдельная газовая конфорка мощностью ≤ 6 кВт	650 мм
Отдельная газовая конфорка мощностью > 6 кВт и $\leq 8,1$ кВт	760 мм
Отдельная газовая конфорка мощностью $> 8,1$ кВт	запрещается

Если Вы монтируете на вытяжку фронтальную панель из дерева или пластика, то следует учитывать сведения изготовителей приборов для приготовления пищи по использованию легко воспламеняющихся материалов над такими приборами.

Монтаж

Установка ограничителя глубины (опция)

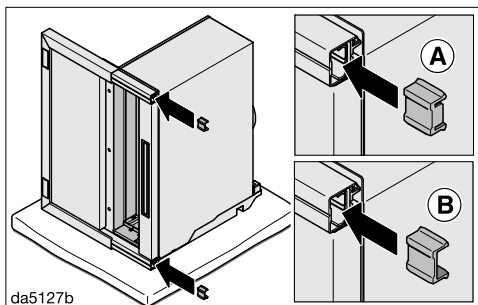


Вы можете ограничить задвигание экрана вытяжки.

Например, если задвинутый экран вытяжки должен находиться на одном уровне с передней кромкой мебельной дверцы, а не шкафа, вы можете расположить ограничитель глубины соответствующим образом.

Ограничитель можно сместить вперед макс. на 50 мм.

Установите ограничители глубины в вытяжные механизмы экрана перед установкой кухонной вытяжки. После установки ограничители глубины можно зафиксировать в требуемом положении.

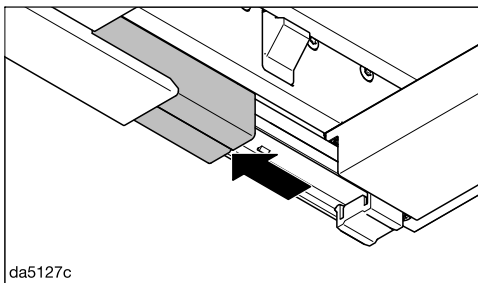


■ Вставьте ограничители глубины в вытяжные механизмы экрана сзади. Регулировка зависит от того, насколько необходимо сместить ограничитель вперед.

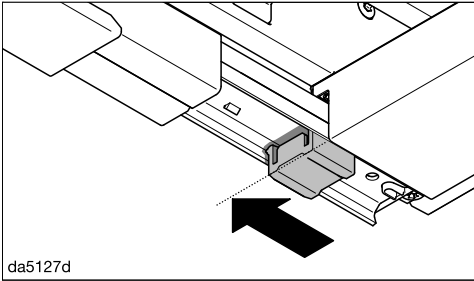
- Ⓐ $X = 2-18$ мм: выступ ограничителя глубины назад
- Ⓑ $X = 19-50$ мм: выступ ограничителя глубины вперед

■ Установите кухонную вытяжку.

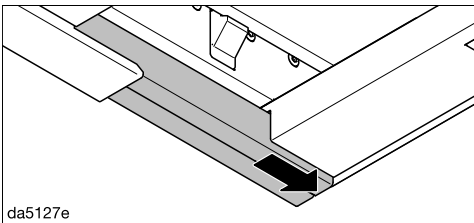
■ Вытяните экран.



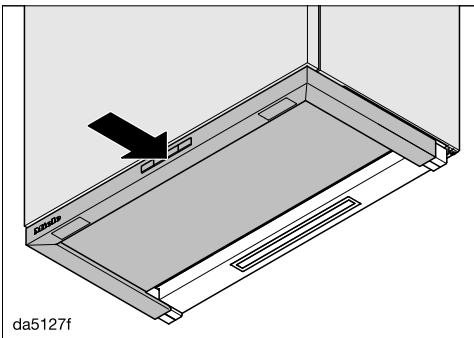
■ Выдвиньте крышки вытяжных механизмов вперед.



- Выдвиньте ограничители глубины вперёд до указанного положения.

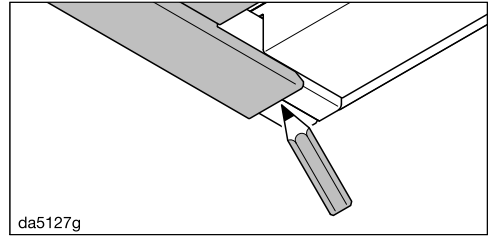


- Снова задвиньте крышки назад.

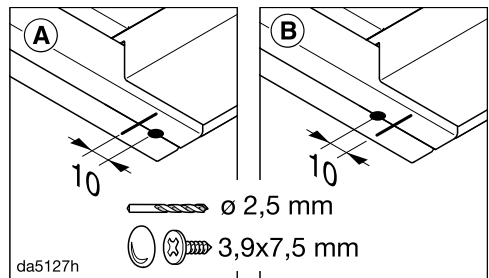


- Осторожно задвиньте экран вытяжки до желаемого положения.

При этом ограничители глубины перемещаются в желаемое положение.



- Маркером отметьте положение задней кромки экрана на крышке.
- Вытяните экран.



- Для фиксации ограничителей глубины вкрутите через крышки винты 3,9 x 7,5 мм. Положение винтов зависит от положения ограничителей глубины.
- (A) Выступ ограничителя глубины назад ($X = 2-18$ мм): 10 мм перед отметкой
- (B) Выступ ограничителя глубины вперёд ($X = 19-50$ мм): 10 мм после отметки

Монтаж

Воздуховод

⚠ При одновременной эксплуатации кухонной вытяжки и устройства горения, зависящего от комнатного воздуха, в некоторых обстоятельствах существует опасность отравления!

Обязательно примите во внимание главу «Указания по безопасности и предупреждения».

В случае сомнения получите подтверждение безопасной работы прибора у специалиста по эксплуатации систем отопления и вентиляции.

В качестве воздуховода используйте только гладкие трубы или гибкие отводные шланги из негорючего материала.

Для кухонных вытяжек модельного ряда ... EХТ/ЕХТА используйте жёсткий воздуховод. Внешний вентилятор может создавать пониженное давление, которое приводит к деформациям воздуховода.

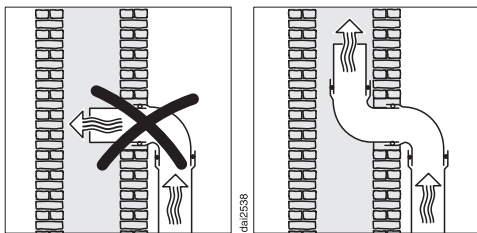
Для достижения максимальной производительности по воздуху, низкого уровня шума и безопасной работы прибора необходимо учесть следующее:

- Сечение воздуховода не должно быть меньше, чем поперечное сечение штуцера воздуховода (см. главу «Размеры прибора»). Прежде всего это касается плоских каналов.
- Воздуховод должен быть максимально коротким и прямым.

- Используйте только отводы с большим радиусом.
- Воздуховод нельзя перегибать или сдавливать.
- Все соединения должны быть прочными и герметичными.
- Если воздуховод имеет заслонки, то они должны открываться при включении вытяжки.

Любое уменьшение потока воздуха снижает производительность по воздуху и увеличивает уровень шума.

Вентиляционная труба



Если вытяжной канал отводится в вентиляционную трубу, то входной штуцер должен быть направлен в сторону потока воздуха.

Если вентиляционная труба используется несколькими вытяжными приборами, то поперечное сечение вентиляционной трубы должно быть достаточно большим.

Обратный клапан

- В системе отвода воздуха используйте обратный клапан.

Обратный клапан препятствует нежелательному воздухообмену между воздухом в помещении и наружным воздухом при выключенной кухонной вытяжке.

Если вытяжной канал отводится на улицу, то рекомендуется встраивание вентиляционного патрубка Miele в стену или проходного изолятора Miele в крышу (дополнительно приобретаемые принадлежности). Обратный клапан входит в их комплектацию.

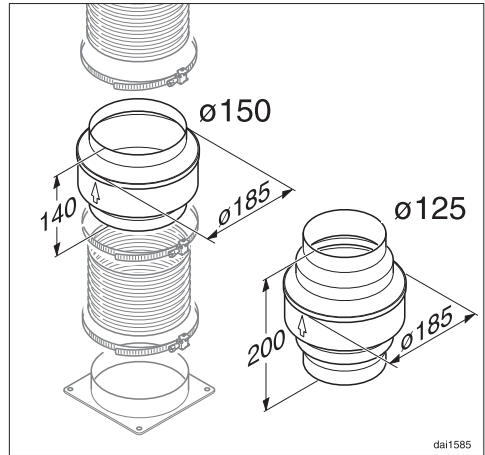
На случай если в вашей системе отвода воздуха не предусмотрен обратный клапан, он содержится в комплекте кухонной вытяжки.

Обратный клапан устанавливается в выпускной патрубок вентилятора.

Конденсат

При прокладывании воздуховода, например, через холодное помещение или чердак из-за разницы температур в воздуховоде может образовываться конденсат. Для уменьшения разницы температур требуется изоляция воздуховода.

При горизонтальном прокладывании воздуховода необходимо соблюдать минимальный уклон 1 см на каждый метр в сторону потока воздуха. Уклон предотвратит возможное попадание конденсата в вытяжку.



Кроме изоляции воздуховода рекомендуется установка устройства защиты от попадания конденсата, в котором собирается и испаряется образующийся конденсат.

Устройства защиты от попадания конденсата являются дополнительно приобретаемыми принадлежностями для воздуховодов диаметром 125 мм или 150 мм.

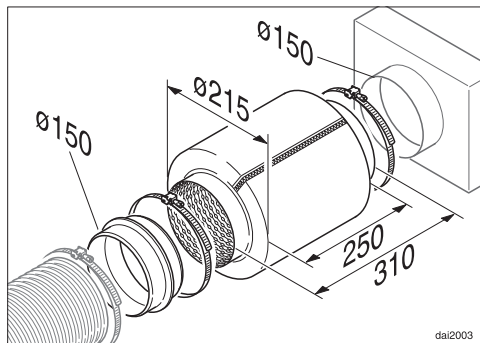
Устройство защиты от попадания конденсата должно монтироваться вертикально, над выпускным патрубком кухонной вытяжки, как можно ближе к нему. Стрелка на корпусе указывает направление потока воздуха.

У кухонных вытяжек, которые подготовлены для подключения к выносному вентилятору (модельный ряд ...EXT/EXTA), противоконденсатная заслонка уже встроена в прибор.

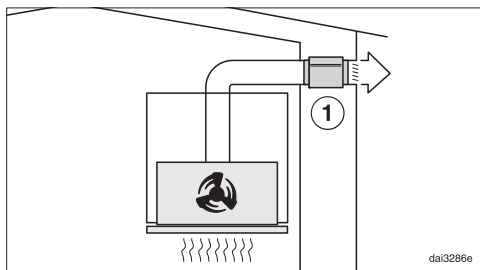
Монтаж

Miele не несёт ответственности за функциональные дефекты или повреждения, вызванные недостаточным отводом воздуха.

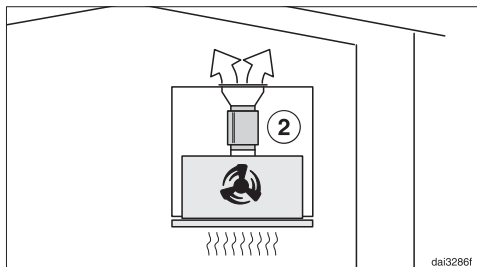
Шумоподавитель



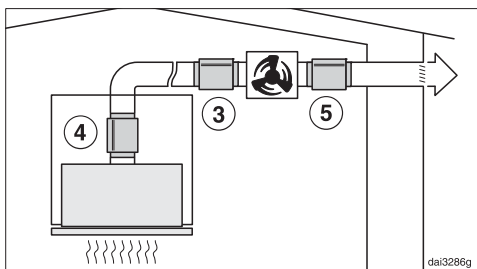
Для дополнительной звукоизоляции с внешней стороны в воздуховоде можно установить шумоподавитель (дополнительно приобретаемая принадлежность).



В режиме отвода воздуха шумоподавитель уменьшает внешние шумы, которые могут проникать на кухню через воздуховод (например, шум улицы). Для этого шумоподавитель должен располагаться перед выходным отверстием воздуховода ①, как можно ближе к нему.



В режиме рециркуляции шумоподавитель устанавливается между выпускным патрубком и выпускной решёткой ②. Проверьте область встраивания.




При выносном вентиляторе шумы вентилятора могут выводиться наружу и сводиться к минимуму на кухне. Если шумоподавитель устанавливается перед выносным вентилятором ③, на кухне уменьшаются шумы. Если воздуховод длинный, шумоподавитель должен устанавливаться на выпускном штуцере кухонной вытяжки ④.

Если выносной вентилятор установлен в доме, выводимые наружу шумы снижаются за счёт установки шумоподавителя после выносного вентилятора ⑤.

Электроподключение

Вытяжка оснащена электрическим кабелем с вилкой для подключения к розетке с заземляющим контактом.


Если доступ к розетке ограничен или планируется стационарное подключение, то в месте подключения должны быть предусмотрены устройства защитного отключения от сети для каждого полюса.

 Опасность пожара из-за перегрева.

Подключение вытяжки к сети с помощью многоместных розеток или удлинителей может привести к перегрузке кабеля.

В целях безопасности не используйте многоместные розетки или удлинители.

Электропроводка с заземлением должна быть выполнена согласно нормам VDE 0100 (ПУЭ).

В целях безопасности для подключения вытяжки в соответствующем помещении требуется использовать Устройство защитного отключения типа A  на ток утечки не более 30 мА.

Повреждённый сетевой кабель замените только специальным кабелем того же типа (можно приобрести в сервисной службе Miele). В целях обеспечения безопасности замена кабеля должна проводиться только квалифицированным специалистом или специалистом сервисной службы Miele.

Информация о токопотреблении и номинале предохранителя указана в инструкции по эксплуатации или

на типовой табличке. Сравните эту информацию с данными электрического подключения на месте. В случае сомнений проконсультируйтесь со специалистом по электро-монтажу.

Возможна периодическая или продолжительная эксплуатация прибора от автономного или не синхронизированного с сетью электроснабжающего оборудования (например, автономные сети, резервные системы). Условием для эксплуатации в данном случае является соответствие системы электроснабжения требованиям EN 50160 или аналогичного стандарта. Соблюдение мер защиты, предусмотренных правилами внутренней электропроводки и данного прибора Miele, должно обеспечиваться также и в режиме автономной и не синхронизированной с сетью эксплуатации, или в процессе монтажа их следует заменить на эквивалентные, как это описано, например, в последней редакции правил применения VDE-AR-E 2510-2.

Для Вашей безопасности подключайте прибор только к электросети с защитным заземлением (занулением). Если Ваша розетка не имеет защитного заземления (зануления), обратитесь к квалифицированному специалисту.

Не переделывайте штепсельную вилку и не используйте переходные устройства.

ПОМНИТЕ! ПРИ ПОДКЛЮЧЕНИИ К СЕТИ БЕЗ ЗАЩИТНОГО ЗАЗЕМЛЕНИЯ (ЗАНУЛЕНИЯ) ВОЗМОЖНО ПОРАЖЕНИЕ ЭЛЕКТРИЧЕСКИМ ТОКОМ!

Технические характеристики

Мотор вентилятора *	200 Вт
Подсветка панели конфорок	3,2 Вт
Общая потребляемая мощность *	203,2 Вт
Напряжение сети, частота	230 В пер. тока, 50 Гц
Автомат защиты	10 А
Длина сетевого кабеля	1,5 м
Вес	
DAS 2620	12 кг
DAS 2920	14 кг
DAS 2620 EXTA	9 кг
DAS 2920 EXTA	11 кг

* Модельный ряд ... EXTA: общая потребляемая мощность зависит от подключённого внешнего вентилятора.

Длина соединительного кабеля для подключения выносного вентилятора: 1,9 м

Дополнительно приобретаемые принадлежности для режима рециркуляции

Для режима рециркуляции требуются следующие монтажные комплекты:

- DUU 150 или DUU 151,
- DKFS 31-P или DKFS 31-R (регенерируемый). Монтажные комплекты включают в себя два угольных фильтра и необходимые монтажные рамы для первоначального оснащения.

Дополнительно потребуется приобрести угольный фильтр DKF 31-P или DKF 31-R (регенерируемый). Упаковки включаются в себя 2 угольных фильтра.

Гарантия качества товара

Сервисные центры Miele

Сервисная сеть Miele включает в себя собственные сервисные центры в иеве и Алматы, региональных сервисных специалистов Miele и партнерские сервисные центры в регионах. Со списком городов, в которых представлен сервис Miele, Вы можете ознакомиться на интернет-сайте компании:

- для Украины: www.miele.ua
- для Казахстана: www.miele.kz

В случае необходимости сервисной поддержки просим обращаться по телефонам “Горячей линии”, указанным на странице **Контактная информация о Miele**.

Контактная информация о Miele

По всем вопросам, связанным с приобретением техники, приобретением дополнительных принадлежностей и расходных материалов, а также в случае необходимости сервисной поддержки просим обращаться по телефону “Горячей линии”.

Украина

ООО « Миле »

ул. Жилинская 48, 50А, Киев, 01033 БЦ « Прайм »

Тел. 0 800 500290 (звонок со стационарного телефона на территории Украины бесплатный)

(044) 496 03 00

Факс (044) 494 22 85

E-mail: info@miele.ua

Internet: www.miele.ua

Республика Казахстан

ТОО « Миле »

050060, г. Алматы, ул. Абиша Кекилбайулы, 34, БЦ «Capital Tower», офис 11-02

Тел. (727) 313 23 00

Факс (727) 311 10 42

Горячая линия 8-800-080-53-33

E-mail: info@miele.kz

Internet: www.miele.kz

Другие страны СНГ

По всем вопросам приобретения дополнительных принадлежностей и расходных материалов, а также в случае необходимости сервисной поддержки, просим обращаться к продавцу, у которого Вы приобрели это изделие.

Внимание!

Условия гарантии в данных странах (в силу местного законодательства) могут быть иными. Уточнить условия гарантии можно у продавца.

Контактные данные продавцов в странах СНГ можно получить в контактном центре

ООО Миле СНГ

Тел. + 7 (495) 745 89 90

Факс + 7 (495) 745 89 84

E-mail: info@miele.ru

Производитель:

Миле & Ци. КГ, Карл-Миле-Штрассе, 29, 33332 Гюттерсло, Германия
Miele & Cie. KG, Carl-Miele-Straße 29, 33332 Gütersloh, Deutschland

Изготовлено на заводе:

Имperiал-Верке оХГ, Миле-Штрассе, 1, 59759 Арнсберг, Германия
Imperial Werke oHG, Miele-Straße 1, 59759 Arnsberg, Deutschland

Импортёры:

ТОО Миле
Казахстан
050060, г. Алматы,
ул. Абиша Кекилбайулы, 34,
БЦ «Capital Tower», офис 11-02
Тел. (727) 313 23 00
8-800-080-53-33
Факс (727) 311 10 42

ООО «Миле»
ул. Жилианская 48, 50А
01033 Киев, Украина
Телефон: + 38 (044) 496 0300

Internet: www.miele.ua
E-mail: info@miele.ua



EAC

DAS 2620, DAS 2920, DAS 2620 EXTA, DAS 2920 EXTA

ru-RU, KZ

M.-Nr. 12 311 680 / 00